

ЗАМ, ЗАМЫН БАЙГУУЛАМЖИЙН НОРМАТИВ
ТЕХНИКИЙН БАРИМТ БИЧГИЙН ТОГТОЛЦОО

**МОНГОЛ УЛСЫН ЗАМ, ЗАМЫН
БАЙГУУЛАМЖИЙН НОРМ БА ДҮРЭМ**

**ГҮҮР БА ХООЛОЙН БАРИЛГЫН
АЖЛЫН ЖИШИГ ТЕХНИКИЙН
ШААРДЛАГА**

Албан ёсны хэвлэл

зам, тээврийн хөгжлийн төв

Улаанбаатар хот
2020 он

ЗАМ, ЗАМЫН БАЙГУУЛАМЖИЙН НОРМАТИВ
ТЕХНИКИЙН БАРИМТ БИЧГИЙН ТОГТОЛЦОО

**МОНГОЛ УЛСЫН ЗАМ, ЗАМЫН БАЙГУУЛАМЖИЙН
НОРМ БА ДҮРЭМ**

**ГҮҮР БА ХООЛОЙН БАРИЛГЫН
АЖЛЫН ЖИШИГ ТЕХНИКИЙН
ШААРДЛАГА**

Албан ёсны хэвлэл

ЗАМ, ТЭЭВРИЙН ХӨГЖЛИЙН ТӨВ

Улаанбаатар хот

2020 он

Зам, Тээврийн Хөгжлийн сайдын 2021 оны ... дугаар сарын өдрийн
..... дугаар тушаалаар батлав.

Боловсруулсан:

Д.Хадбаатар

Монгол улсын Зөвлөх инженер

Ч.Баясгалан

Монгол улсын Зөвлөх инженер

Г.Уранчимэг

Монгол улсын Зөвлөх инженер

Хянан тохиолдуулсан:

М.Ган-Эрдэнэ

Авто замын Мэргэшсэн инженер

Д.Энхтуяа

Монгол улсын Зөвлөх инженер

С.Хаснавч

Монгол улсын Зөвлөх инженер,
ТУ-ны доктор (Ph.D)

Х.Гантөмөр

Монгол улсын Зөвлөх инженер

Н.Пунцагноров

Гүүрийн Мэргэшсэн инженер

Ш.Гэрэлт-Од

Авто замын Мэргэшсэн инженер

Д.Базарсад

Авто замын инженер

Энэхүү жишиг техникийн шаардлагыг Зам, тээврийн хөгжлийн яам, “Зам, тээврийн хөгжлийн төв” ТӨҮГ-ын зөвшөөрөлгүйгээр хэсэгчлэн хувилах, олшруулах, тараахыг хориглоно.

УДИРТГАЛ

Монгол улсад зам, замын байгууламж байгуулах ажил эрчимтэй нэмэгдэж олон зуун км зам, олон арван гүүр хоолойнууд баригдан энэ хирээр хот хоорондын болон орон нутгийн зорчигч болон ачаа тээврийн хөдөлгөөн саадгүй зорчих нөхцөл бүрдэж байна. Замын байгууламжийн инженерийн онцгой хийц бүтээц болох гүүр, гүүрэн байгууламж, хоолойг байгуулах технологи ажиллагаа нь авто замын тухай хууль, барилгын тухай хууль, стандарт, норм нормативыг баримтлан зураг төслийн төлөвлөлт, төсөвт өртгийн дагуу хийж гүйцэтгэх бүтээн байгуулалт юм.

Гүүр, гүүрэн байгууламж байгуулах технологи ажиллагааны талаар 2000 онд боловсруулагдсан “Гүүр барих” БНБД-ийг эс тооцвол тусгайлан боловсруулсан нийтлүүлсэн ном хэвлэл, норм нормативийн баримт бичиг өнөөдрийг хүртэл байхгүй байна. Нормативийн баримт бичгийн чухал нэг хэсэг болох гүүрийн барилгын ажлын техникийн шаардлагын талаар авто зам, замын байгууламжийн барилгын ажлын техникийн шаардлага ЗЗБНБД 31-008-2016-д гүүрийн барилгын ажлын технологи ажиллагааг ерөнхийд нь тусган түүнд бусад улсын норм нормативийн баримт бичиг голлон ашиглахаар тусгасан нь барилгын ажил гүйцэтгэгч, техник технологийн үе шатны үйл ажиллагаанд хяналт шалгалт хийж буй инженер техникийн ажилтанууд үр дүнтэй ажиллахад хүндрэлтэй байна.

Зам тээврийн хөгжлийн яам, “Зам тээврийн хөгжлийн төв” ТӨҮГ-аас Зам, замын байгууламжийн норматив техникийн баримт бичгийн тогтолцоог хөгжүүлэх ажлын хүрээнд “Гүүрийн барилгын ажлын техникийн шаардлага” төслийн баримт бичиг боловсруулах ажлын гэрээг “Ростов” ХХК-тай байгуулснаар тус компаниас энэхүү техникийн шаардлагыг боловсруулах Монгол улсын зөвлөх болон мэргэшсэн инженерээс бүрдсэн багийг томилон ажиллуулсан. Зам тээврийн хөгжлийн төвөөс хүлээлгэн өгсөн “Гүүрийн барилгын ажлын техникийн шаардлага” боловсруулах ажлын даалгаварт гүүрийн барилгын ажлын дэс дараалал, хийц бүтээц үйлдвэрлэх, барих технологийн арга, аргачлалыг тусгах, аюулгүй ажиллагаа, байгаль орчны асуудал бусад холбогдогдох үйл ажиллагааг хамарсан барилгын ажлын чанарын хяналтыг сайжруулах, шинэ дэвшилтэт техник технологийг нэвтрүүлэх болон бусад шаардлагатай нэмэлт боловсруулалт хийх үүрэг даалгавар өгөгдсөн. Даалгаварт өгөгдсөн зүйлүүдийг гүүрийн барилгын ажлын технологи дэс дараалалд нийцүүлэн төрөлжүүлэн нэгтгэж үндсэн 9 бүлэг болгон багийн гишүүд мэргэшсэн байдал, туршлага зэрэгтээ тулгуурлан холбогдох бүлгүүдийг хариуцан авч боловсруулалтыг хийж гүйцэтгэв. Гүүрийн барилгын ажилд өнөө үед хэрэгжүүлж байгаа арга ажиллагааг сайжруулах, технологийн дэс дараалал баримтлах, норм норматив, ХАБЭА-зааварчлагааг чанд мөрдөн ажиллахад зориулж энэхүү жишиг техникийн шаардлагыг боловсруулсан.

Боловсруулсан материалын бүлэг 1,2,9-д гүүрийн барилгын ажлыг эхний үе шатнаас эхлээд бүрэн дуусгаж ашиглалтад оруулах хүртэл бүх үе шатны ажилд тавигдах шаардлага болох зураг төслийн баримт бичгийн иж бүрдэл, гүйцэтгэгчийн болон техник

технологийн зөвлөхийн багийн ИТА-гууд тэдгээрт тавигдах мэргэжлийн ур чадвар, туршлага, ахуй хангамжийн асуудал, ашиглах Машин механизм, тоног төхөөрөмж болон технологийн тоноглол, төхөөрөмж, хэрэгсэл, мөрдөх ХАБЭА зааварчилга, хууль тогтоомж заавар зөвлөмжийн талаар нарийвчлан тусгав. Гүүр ба хоолойн барилгын ажлыг гүйцэтгэгч гүүр хоолойн барилгын ажлыг гүйцэтгэхэд ажлын зураг төсөл төсвөөс гадна үе шатны ажил бүрийг гүйцэтгэх нарийвчилсан аргачлалуудыг энэ техникийн шаардлага болон бусад холбогдох баримт бичгүүдэд нийцүүлэн боловсруулсан байх шаардлагыг тавив.

Бүлэг 3-т гүүрийн барилга байгуулахад ашиглах нийт материалыг бэлтгэх, үйлдвэрлэх, тээвэрлэх, хүлээн авах, хадгалах талаар дэлгэрэнгүй тусгав. Гүүрийн барилгын материалыг барилгын ажилд ашиглахын өмнөх болон ашиглах, бэлтгэх, үйлдвэрлэх ажилбарын явцад хийгдэх туршилт шинжилгээ, баталгаажуулалт хийх, зураг төсөл, стандарт, норм нормативын дагуу хийгдэж байгаа эсэхэд үзлэг шалгалт хийх зүйлт заалтуудыг тусгав.

Гүүрэнд хэрэглэх материалын физик механик шинж чанаруудын тодорхойлолтуудыг онцлон дурдасны зэрэгцээ цаг агаарын онцлог нөхцөлд барилгын ажил гүйцэтгэхэд тавигдах шаардлагуудыг тусгасан.

Бүлэг 4,5,6,8-д гүүрийн барилгын төрөл бүрийн суурь, тулгуур, алгасалын байгууламж, замын далан доогуур ус өнгөрүүлэх хоолойн байгууламж байгуулах үед ашиглах хэв хашмал, орон зайн байгууламж байгуулах технологи ажиллагааны дэс дараалалыг нарийвчлан тусгав.

Өнөө үед Монгол улсын авто зам, төмөр замын төмөрбетон гүүрийн тулгуур дор олон төрлийн хийц бүтээцтэй суурь байгуулж байна. Эдгээр суурь тус бүрийг байгуулахад тусгай зориулалтын ММТТ, технологийн хэрэгсэл ашиглах болсон тул тэдгээрийн технологи арга ажиллагааны талаар энэхүү техникийн шаардлагад дэлгэрэнгүй оруулахыг хичээв. Материал техник, хүн хүч, цаг хугацаа шаардсан худган суурийн оронд өрөмдөн цутгах баганат суурь, материалын асар их хэмнэлт гаргах нүдэж суулгах гадсан суурийг байгуулах арга ажиллагааны талаар оруулав. Алгасал байгууламж барьж байгуулахад сүүлийн үеийн дэвшилтэт материал, техник технологи, арга ажиллагааг ашиглах талаар нарийвчилсан зураг төсөвт төлөвлөх болсон тул төмөрбетон дам нурууг хүчитгэхэд ашиглах ган татлага, хүчитгэлийн хэрэгсэл тоноглол, хүчитгэх тоног төхөөрөмжийн ажиллагаа, хүчитгэх дэс дарааллын талаар боловсруулж оруулав. Замын далан доогуур ус өнгөрүүлэх зориулалтын угсармал болон цутгамал хоолой байгуулах арга технологийг дурдав.

Гүүрийн барилга байгуулах ажлын явцад зайлшгүй хийгдэж байдаг хиймэл арал, урсгал залах, урсгал чиглүүлэх болон үерийн хамгаалтын даланг байгуулах арга технологи ажиллагааны талаар бүлэг 7-д дурдав.

Гүүрийн барилгын ажил гүйцэтгэх бүхий л ажиллагаанд Монгол улсад болон олон улсад ашиглаж буй хэмжилтийн нэгжийн СИ систем ашиглана.

Гүүрийн барилгын ажлыг технологийн дагуу стандарт норм баримтлан хийх гол хүчин зүйл нь зураг төслөө маш сайн судалж тооцсон байх, төлөвлөгөө графикаа

оновчтой зохиосон байхын зэрэгцээ өнөө үед гүүр байгуулах аргачлалаа нарийвчлан боловсруулсан байх шаардлагатай болж байна. Аргачлалыг үе шатны ажил бүр дээр маш сайн бодож тооцож боловсруулан бэлтгэлээ хангаснаар тухайн ажил сааталгүй чанартай хийгдэх нөхцөл бүрдэнэ. Гүйцэтгэгчийн боловсруулсан аргачлалын материалтай хяналтын Зөвлөх инженер нь нарийвчлан танилцаж холбогдох заавар зөвлөгөөг өгч ашиглах зөвшөөрөл олгож баталгаажуулна. Зөвлөхийн инженер гүүрийн барилгын нийт ажлын явцад байнгын хяналт шалгалт хийхийн хамт ажилбар бүрийн гүйцэтгэлийг шалгаж дараагийн үе шатны ажлыг үргэлжлүүлэн хийх зөвшөөрөл олгох үйл явцыг шийдвэрлэнэ. Гүүрийн барилгын ажлыг гүйцэтгэх явцад мөрдөх хүчин төгөлдөр MNS стандартуудын жагсаалт болон технологи ажиллагааны шаардлагаар зайлшгүй ашиглах гадаад улсын цөөн тооны стандартуудын жагсаалтыг хавсаргав.

Техникийн шаардлагыг боловсруулах явцад ажлын даалгаврын дагуу гүүрийн барилгын ажил гүйцэтгэгч компаниудын төлөөлөл, Монгол улсын зам гүүрийн зөвлөх инженерүүд, захиалагчтай хамтарсан уулзалт хэлэлцүүлэгийг удаа дараа зохион байгуулж санал шүүмжийг хүлээн авч ирсний зэрэгцээ төсөлд шүүмж хийх ажлын хэсэгт боловсруулсан техникийн шаардлагын материалыг хүргүүлж ирүүлсэн санал шүүмжийн дагуу засвар сайжруулалтыг хийж ирэв. Техникийн шаардлагад ашигласан зарим материалуудыг орчуулах, судалгаа хийх болон сэдвийн боловсруулалтад оролцсон Б.Энхтулга Авто замын Мэргэшсэн инженер, Б.Батжаргал Авто замын Мэргэшсэн инженер, Ч.Нямсүрэн Авто замын Мэргэшсэн инженер, Б.Нямжаргал Авто замын Мэргэшсэн инженер, Х.Тунгалаг Авто замын инженер, Ц.Батчимэг Усны барилгын инженер нарт талархал илэрхийлж байна.

Гүүрийн барилгын ажлын жишиг техникийн шаардлагыг мөрдөн ажиллах болж байгаатай холбогдон гүүр, хоолойн хийц бүтээц, барилга байгууламжид хийгдэх туршилт шинжилгээ болон шинээр хэрэглэгдэж эхэлж байгаа технологи, материал, хийц бүтээцийн Монгол стандарт, нормативын баримт бичиг боловсруулагдаагүй тул олон улсад түгээмэл хэрэглэгддэг холбогдох стандартууд, норматив техникийн бичиг баримтуудыг шинэчлэн боловсруулах шаардлага зүй ёсоор гарч байна.

Энэхүү боловсруулсан гүүрийн барилгын ажлын жишиг техникийн шаардлага нь гүүр хоолойн төслийн захиалагч гүйцэтгэгч зөвлөхийн харилцаа уялдааг хангах, үүрэг хариуцлагыг дээшлүүлэхэд чиглэгдсэн бөгөөд энэ баримт бичгийг ашиглах явцад зүйл заалтуудыг нэмэх хасах сайжруулах шинэчлэх зүйлс гарахыг үгүйсгэх аргагүй тул санал хүсэлтээ info@rostov.mn хаягаар ирүүлнэ үү.

Гүүрийн байгууламж бүтээн байгуулах ажил үйлст өндөр амжилт хүсье.

“РОСТОВ” ХХК

2020 он

БҮЛЭГ 1. НИЙТЛЭГ ШААРДЛАГА

БҮЛГИЙН АГУУЛГА

1.1. Ерөнхий зүйл.....	1-1
1.2. Зөвлөх баг.....	1-1
1.3. Зөвлөхийн багийн байр, хангалт.....	1-3
1.4. Зөвлөхийн багийн ажиллах зарчим.....	1-6
1.5. Гүйцэтгэгч.....	1-7
1.6. Зураг зохиогч.....	1-8
1.7 Ажлын цаг.....	1-8
1.8. Хөдөлмөрийн аюулгүй байдал, эрүүл ахуй.....	1-9
1.8.1. Ерөнхийзүйл.....	1-9
1.8.2. Гүүрийн барилгын ажлын удирдлага,зохион байгуулалт.....	1-9
1.8.3. Гүүрийн барилгын ажил эхлэхийн өмнөх үеийн эрүүл ахуй, аюулгүй байдлын арга хэмжээ.....	1-10
1.8.4. Гүүрийн барилгын ажил гүйцэтгэх үеийн эрүүл ахуй, аюулгүй ажиллагааны арга хэмжээ.....	1-12

БҮЛЭГ 1 НИЙТЛЭГ ШААРДЛАГА

1.1. Ерөнхий зүйл

- 1.1.1. Энэхүү техникийн шаардлага(ТШ) нь улс, орон нутгийн төсөв, дотоод гадаадын хувийн хэвшлийн хөрөнгө оруулалтаар шинээр баригдаж буй гүүрийн ажил болон одоо ашиглагдаж байгаа гүүрийн байгууламжууд (тухайлбал гүүрэн гарц, гүүрэн виадук, гүүрэн зам, явган хүний гүүр)-ыг шинэчлэх ажлыг гүйцэтгэх, хянах, хүлээн авах үед мөрдөж ажиллах барилгын жишиг норм, дүрмийн үүргийг гүйцэтгэнэ.
- 1.1.2. Гадаадын зээл тусламжаар хэрэгжих төсөл арга хэмжээний гэрээ, хэлцэлд өөрөөр заагаагүй бол энэхүү жишиг техникийн шаардлагыг ашиглана.
- 1.1.3. Зураг зохиогч нь жишиг техникийн шаардлагыг үндэслэн тухайн гүүрийн барилга, засвар, шинэчлэлтийн ажилд тохирсон техникийн шаардлага, ерөнхий аргачлалыг боловсруулна.
- 1.1.4. Гүүрийн төсөл хэрэгжүүлэгч хуулийн этгээд нь техникийн шаардлагаас гадна гүүрийн байгууламжийг барих, засварлах ажилтай холбоотой газар ашиглах, түгээмэл тархацтай ашигт малтмал олборлох, гадаадаас ажиллах хүч авч ажиллуулах, ажиллагсдын цалин хөлс, нийгмийн хамгаалал, хөдөлмөрийн аюулгүй байдал, эрүүл мэнд, төрөл бүрийн татвар хураамж, сургалт, амралт зэрэгтэй холбоотой Монгол улсын хууль, эрх зүйн баримт бичиг, тогтоол шийдвэрүүд, норм, дүрэм, стандартыг мөрдөж ажиллах үүрэгтэй.
- 1.1.5. Энэхүү техникийн шаардлагыг мөрдөхөд авто зам, замын байгууламжийн барилгын ажилд тавигдах хяналт, шалгах үзүүлэлтүүдийг хэмжих, турших стандартууд иш татан хэрэглэгдэнэ. Энэ шаардлагад заасан шалгах үзүүлэлтүүдийг хэмжих, турших стандартуудад өөрчлөлт орсон тохиолдолд тэдгээрийн хамгийн сүүлд батлагдсан албан ёсны хувийг мөрдөнө.
- 1.1.6. Хамаарах хуулийн жагсаалтыг Хавсралт1-д, тогтоол, шийдвэр, дүрэм, журмыг Хавсралт 2-д , стандарт, норм, дүрмийгХавсралт 4-д тусгав.

1.2. Зөвлөх

- 1.2.1. Зөвлөхийн багийн ахлагч болон Зөвлөхийн багийн гишүүд нь мэргэжлийн өндөр ур чадвартай, инженерийн ёс зүйн хувьд төлөвшсөн, чин шударга, аливаа бусармаг, хууль дүрэм зөрчсөн асуудалтай эвлэрэхгүй, инженерийн шийдлээр гаргасан шийдвэртээ туйлбартай ханддаг, бие дааж ажиллах чадвартай байна.
- 1.2.2. Зөвлөхийн багийн ахлагч болон Зөвлөхийн багийн гишүүд нь Зам, тээврийн хөгжлийн сайдын баталсан “Авто зам, гүүрийн барилга, засварын ажилд техникийн хяналт гүйцэтгэх инженерүүдэд итгэмжлэл олгох журам”-ын шаардлагыг хангасан байна. Журамд заагдсан

“Хяналтын инженер” болон “Хяналтын багийн ахлагч” нь энэхүү техникийн шаардлагын Зөвлөх багийн ахлагчийн үүргийг гүйцэтгэнэ.

- 1.2.3. Тухайн гүүрийн Зөвлөхийн багийн бүрэлдэхүүнийг Захиалагч тогтоох бөгөөд гүүрийн барилга объектын овор хэмжээ, хүчин чадал, инженерийн шийдлийн онцлогоос хамааран дараах мэргэжлийн бүрэлдэхүүнтэй байна. Зөвлөхийн багийн бүрэлдэхүүнд ХАБЭА-н мэргэжилтэн заавал байх ба эсвэл ХАБЭА-ийн ажлыг багийн аль нэг гишүүн давхар хариуцан ажиллана.

Хүснэгт 1.1

№	Гүүрийн төрөл	Зөвлөх баг	Тайлбар
1	“Жижиг” гүүр	1.Хяналтын инженер	Жижиг болон Дунд гүүр нь авто замын ажлын бүрэлдэхүүнд нэг гэрээгээр баригдаж байгаа бол тухайн замын хиймэл байгууламжийн, материалын, хэмжилтийн инженерүүд давхар хариуцан ажиллана.
2	“Дунд” гүүр	2.Хэмжилтийн инженер 3.Материалийн инженер	
3	“Том” гүүр	1.Хяналтын багийн ахлагч	Гүүрийн байгууламжийн онцлогоос хамааруулан мэргэжлийн инженерүүдийн тоог тогтооно.
4	Хосолмол, дүүжин, татлагат, зэрэг төвөгтэй хийцтэй гүүр	2.Хяналтын инженер 3.Хэмжилтийн инженер 4.Материалийн инженер 5.ХАБЭА-н мэргэжилтэн 6.Тоо хэмжээний инженер 7.Хэмжилтийн техникч 8.Лаборант	

- 1.2.4. Зөвлөхийн багийн ахлагч болон Зөвлөхийн багийн гишүүд нь барилгын ажлын явцад Захиалагч, Гүйцэтгэгчийн болон Захиалагч,Зөвлөхийн хооронд байгуулсан гэрээ, Зам, тээврийн хөгжлийн сайдын 2018 оны 228 тоот тушаалаар баталсан “Авто зам, замын байгууламжийн барилгын ажлын техник, технологийн хяналтыг хэрэгжүүлэх журам”, энэхүү техникийн шаардлагыг удирдлага болгоно.
- 1.2.5. Гүүрийн барилгын ажлын гэрээ байгуулсан Гүйцэтгэгч нь гүүрийн зураг төсөл, техникийн баримт бичиг, шаардлагатай бүх зөвшөөрөл, материалын шинжилгээ, хэмжилт, туршилтын ажил, акт, гэрчилгээ, хууль, дүрэм болон тухайн гүүрийн барилгатай холбоотой санал, асуудлаа Зөвлөхийн багийн ахлагчид танилцуулна.
- 1.2.6. Зөвлөхийн багийн ахлагч нь танилцуулсан асуудлыг судлан үзэж гэрээний заалтын дагуу хариуг 48 цагийн дотор өгнө. Танилцуулсан асуудал нь Зөвлөх үйлчилгээний компанийн эрх хэмжээнээс хэтэрсэн бол Зөвлөхийн багийн ахлагч энэ асуудлыг 48 цагийн дотор Захиалагчид мэдэгдэнэ.
- 1.2.7. Аливаа танилцуулсан баримт бичгийг Зөвлөхийн багийн ахлагч нь гэрээнд болон техникийн шаардлагад заасан эрх үүргийн хүрээнд баталж, зөвшөөрөх ч Гүйцэтгэгчийн гэрээний дагуу хүлээх хариуцлагаас чөлөөлөхгүй.
- 1.2.8. Хэрэв Зөвлөх компаниас Зөвлөхийн багийн ахлагч ба Зөвлөхийн багийн аль нэг гишүүнийг солих зайлшгүй шаардлага гарвал тухайн

мэргэжилтнээс боловсрол, ажлын туршлага, чадвараар эн тэнцэхүйц эсвэл илүү хүнээр солино. Ингэхдээ заавал Захиалагчийн зөвшөөрлийг авна.

- 1.2.9. Шаардлагатай гэж үзвэл Захиалагч нь Зөвлөхийн багийн ахлагч болон Зөвлөхийн багийн аль нэг гишүүнийг солих санал гаргах эрхтэй ба Захиалагчийн энэ шийдвэр нь үндэслэлтэй, ялгаварлан гадуурхсан бус байна.

1.3. Зөвлөх багийн байр, хангалт

- 1.3.1. Зөвлөхийн багийн ахлагч болон Зөвлөхийн багийн ажиллагсдын хэрэгцээнд зориулан ажлын байр, хяналтын байр, орон сууцны байр, талбайн лабораторийн барилгыг шинээр барих, засварлах замаар хангах ба лабораторийн тоног төхөөрөмж, ажлын байр, орон сууцны тавилга, хэрэгслээр хангаж, засаж арчлах, Зөвлөхийн багийн ахлагч болон зөвлөх багийн гишүүдийг автомашинаар хангах, засвар үйлчилгээ хийх, шатах тослох материалаар хангах ажлыг Гүйцэтгэгч компани хариуцна.
- 1.3.2. Хэрэв Захиалагчаас Зөвлөхийн багийн ахлагч болон Зөвлөхийн багийн гишүүдийн зардлыг тусад нь тооцож Зөвлөх компанитай гэрээ байгуулсан бол эдгээр хангалтын гарах зардлыг Зөвлөх компани бүрэн хариуцна.
- 1.3.3. Зөвлөхийн багийн гишүүдийн хэрэгцээнд зориулан ажлын байрыг хангах бөгөөд дотор талбай нь ойролцоогоор 1 инженерт 6 м²ноогдохоор байна.
- 1.3.4. Зөвлөхийн багийн ахлагчийн зааварласнаар багийн ахлагчийн өрөө тусдаа, гишүүдийн өрөө хамтдаа байхаас гадна амралтын өрөө, гал тогоо, ариун цэврийн өрөөтэй байна.
- 1.3.5. Зөвлөхийн багийн ажлын байр нь 8-12 хүний багтаамжтай хурлын өрөө, 4-6 хүний багтаамжтай хоолны өрөөтэй байна.
- 1.3.6. Байруудын цонхны хэмжээ нь ажлын байрны шалны талбайн эзлэх хэмжээний хамгийн багаар бодоход 10%-тай тэнцэх хэмжээтэй адил байна. Бүхөрөөг шаардлагын хэмжээнд гэрэлтүүлгээрхангана.
- 1.3.7. Ажлын байр бүрт болон гал тогоонд 2 ш, харин коридорт 1 ш хананы давхар цахилгааны залгууртай байна.
- 1.3.8. Ажлын байрны доторх агаарын температурыг тогтмол +18-аас +20⁰Сийн температурт байлгах үүднээс хот суурин газарт төвлөрсөн халаалтын системд холбогдсон байна. Ажлын байрны цонхнуудад хаалт хөшиг хийнэ.
- 1.3.9. Тохиромжтой шүүгээ, тосгуур, ажиллах талбай бүхий гал тогооны өрөө болон ариун цэврийн өрөө зэрэг нь ундны цэвэр ус, халуун хүйтэн ус, ариутгалын төвлөрсөн шугаманд холбогдсон байна.
- 1.3.10. Зөвлөхийн багийн ажлын байр нь Гүйцэтгэгчийн ажлын байрнаас тусдаа байна.
- 1.3.11. Гэрээний хэрэгжилтийн нийт хугацааны турш талбайд ажиллаж буй Зөвлөхийн багийн гишүүд хоорондоо болон Гүйцэтгэгчийн инженерүүдтэй

байнгын холбоо харилцаатай байх боломжоор хангаж байх тоног төхөөрөмжөөр хангагдана. Гүйцэтгэгч нь Зөвлөхийн багийн ажлын байрыг Гүйцэтгэгчийн талбайн ажлын байртай утсаар ба дотоод харилцааны сүлжээгээр холбоно.

- 1.3.12. Зөвлөхийн ажлын байр нь 4.5G хүчин чадал бүхий 60-аас доошгүй гигабайт багтаамжтай интернэтийн сүлжээ, кабелийн телевизийн шугамд холбогдсон байна.
- 1.3.13. Зөвлөхийн баг нь энэ техникийн шаардлагад заасан хугацаанд Хавсралт 3-д заагдсан тавилга, хэрэгслээр хангагдах ба үүгээр хязгаарлагдахгүй.
- 1.3.14. Төв суурин газарт Зөвлөхийн багийн ахлагч болон Зөвлөхийн багийн гишүүдийн амьдрах байрыг дараах шаардлагын дагуу бэлтгэнэ. Амьдрах байр нь Зөвлөхийн багийн ахлагчийн хувьд 20 м²-аас доошгүй талбайтай амралтын өрөө, 16 м²-аас доошгүй талбай бүхий унтлагын өрөө, гал тогоо, банн, жорлон тусдаа, төвлөрсөн халаалтын системд холбогдсон, халуун хүйтэн устай, тагттай 2-3 өрөө байр байна.
- 1.3.15. Зөвлөхийн багийн гишүүдийн хувьд нэг байранд 2 хүн амьдрахаар тооцож 16 м²-аас доошгүй талбайтай 2 унтлагын өрөө, дундаа 24м²-аас доошгүй талбайтай амралтын өрөө, гал тогоо, банн, жорлон тусдаа, төвлөрсөн халаалтын системд холбогдсон, халуун хүйтэн устай 3 өрөө, тагттай байр байна.
- 1.3.16. Зөвлөхийн багийн гишүүдийн ажлын болон амьдрах байрыг Зөвлөхийн багийн ахлагчийн зөвшөөрсөн ойролцоох хот, суурин газарт тохиромжтой түрээсийн байранд зохион байгуулж болох ба шаардлагатай тохиолдолд байрыг шинэчлэн засварлана.
- 1.3.17. Зөвлөхийн багийн амьдрах байранд Хавсралт 3-д заагдсан тавилга хэрэгсэл, ахуйн хэрэглээний эд зүйл байна.
- 1.3.18. Гүйцэтгэгч нь Зөвлөхийн багийн ахлагчийн зөвшөөрлөөр дараах хэмжилтийн шинэ багаж, хэрэгслээр хангаж, засварлаж арчилна. Үүнд:
 - a) Электрон тахеометр (Total station), дагалдах хэрэгслүүд(хөлтэй ойлгогч, суурилуулах хөл, нөөц батерей болон бусад)-ийн иж бүрдэл
 - b) Хоёр долгионы GPS хүлээн авагчийн иж бүрдэл
 - c) Автомат нивелирийн иж бүрдэл
 - d) Нивелирийнрейк,
 - e) 100 м-ийн төмөртуузан хуйлдаг метр (рулет)
 - f) Зөвлөхийн багийн инженерийн шаардаж болох тоо хэмжээний янз бүрийн хэмжээтэй рейк, чиглүүлэгч, төмөрметр, алх, замын хадаас, тэгшус, талбайн болон өндрийн журнал
 - g) Шүршдэг будаг
- 1.3.19. Гүйцэтгэгч нь зөвхөн Зөвлөхийн багийн хэрэгцээнд ашиглагдах хэмжилтийн багажийг бүхэлд нь гэрээний нөхцөлийн дагуу Зөвлөхийн багийн ажил эхлэх зөвшөөрөл өгснөөс хойш 14 хоногийн дотор Зөвлөхийн багт хүргүүлнэ.
- 1.3.20. Гүйцэтгэгч хэмжилтийн багажаар цагт нь хангаагүй, эсвэл шаардлагатай үед засварлаагүйгээс үүдэн Зөвлөх үйлчилгээний хэмжилтийн ажлыг

хийж чадаагүй, үүнээс шалтгаалан Гүйцэтгэгчийн ажил саатсан бол түүнийг зөвхөн Гүйцэтгэгчийн өөрийн хийсэн болон хийгээгүй үйл ажиллагаатай холбоотой гэж үзэх ба уг саатлаас гарсан үр дагаврыг энэ шалтгаанаар тайлбарлана.

- 1.3.21. Зөвлөхийн багийн ахлагч болон Зөвлөхийн багийн гишүүдийн хэрэгцээнд зориулан Зөвлөх компаниас дараах ажлын хувцсаар хангана. Үүнд:
- a) Зөвлөх компанийн таних тэмдэг бүхий -30⁰Стемпературтай орчинд өмсөхөд тохиромжтой ажлын өвлийн хувцас (зузаан куртик, дотортой өмд, ноосон малгай)
 - b) Зөвлөх компанийн таних тэмдэг бүхий ажлын зуны хувцас (куртик, ханцуйтай нимгэн цамц, хантааз, нимгэн өмд, саравчтай малгай, нарны шил)
 - c) Хамгаалалтын цагаан өнгөтэй малгай (каска)
 - d) Шаардлагатай тохиолдолд ус үл нэвтрэх хувцас, усны гутал
 - e) Хоншоор нь төмөр хамгаалалттай ажлын гутал
 - f) Талбайн лабораторийн ажилчдын хөдөлмөр, хамгааллын хувцас.
 - g) Ажлын бээлий (сар бүр)
- 1.3.22. Гүйцэтгэгч нь хуурай, нойтон сальфетка, гарын шингэн саван, агааржуулагч, ариутгагч, гарын алчуур зэрэг эрүүл ахуй, ариун цэврийн хэрэгсэл, материалаар Зөвлөхийн багийн гишүүдийг сар бүр хангана.
- 1.3.23. Хэрэв тендерийн баримт бичиг (ТББ) болон ажил гүйцэтгэх гэрээнд өөрөөр заагаагүй бол Гүйцэтгэгч нь Зөвлөхийн багийн ахлагчийн зөвшөөрсөн, ТББ-аар заасан машинаар хангаж, тэдгээрийг зөвхөн Зөвлөхийн багийн хэрэгцээнд, эрх үүргийнхээ дагуу аливаа ажлыг гүйцэтгэхэд нь зориулан ашиглуулах ба тэдгээрийн засвар, үйлчилгээг бүрэн хариуцна.
- 1.3.24. Зөвлөх үйлчилгээний гэрээнд Зөвлөхийн багийн ахлагч болон Зөвлөхийн багийн автомашин, тэдгээрийн шатахуун, сэлбэгийн хангалт, үйлчилгээний зардлыг тооцсон бол Гүйцэтгэгчээс эдгээртэй холбоотой ямар нэгэн зардал, төлбөр хийгдэхгүй.
- 1.3.25. Ажлын хэрэгцээнд зориулсан машины тоо ба төрлийг тухайн төслийн ТББ-т тусгайлан тусгах боловч, Монгол орны эрс тэс уур амьсгалд тохирсон V6 хөдөлгүүртэй, 4WD, түүнтэй адил төрлийн авто машин байна.
- 1.3.26. Эдгээр машинууд болон зорчих эрхтэй хүмүүс, тээвэрлэх бараа, дээж зэргийг даатгуулсан байна.
- 1.3.27. Гүүрийн барилгын ажил гүйцэтгэх талбай нь Зөвлөхийн багийн ажлын байрнаас 2 км-ээс дээш зайтай бол гүүрийн ажил гүйцэтгэх гэрээний хэрэгжилтийн явцад Гүйцэтгэгч ба Зөвлөхийн багийн инженер нар хамтран ашиглах хяналтын байрыг ажлын талбай дээр байгуулна.
- 1.3.28. Хяналтын байр нь Зөвлөхийн багийн ахлагчийн зөвшөөрсний дагуу Гүйцэтгэгчийн талбайн байрны ойролцоо байрлана.

- 1.3.29. Гүйцэтгэгч нь Зөвлөхийн багийн хяналтын байрны цахилгаан, халаалт, бохирын систем, гадна гэрэлтүүлэг, харуул хамгаалалт, хог хаягдлын асуудлыг Зөвлөхийн багийн ахлагчийн шаардлагад нийцэхүйц байдлаар шийдвэрлэнэ.
- 1.3.30. Борооны улирлын үед шаардлагатай бол ус тогтохоос сэргийлж ус зайлуулах шуудууг хийж өгнө.

1.4. Зөвлөхийн багийн ажиллах зарчим

- 1.4.1. Зөвлөхийн баг нь Зөвлөх үйлчилгээ үзүүлж байгаа барилга объектын талбайн байнгын хяналтын ажлыг гүйцэтгэж, тухайн барилга объектын чанарын асуудлыг бүрэн хариуцна.
- 1.4.2. Зөвлөхийн багийн ахлагч болон Зөвлөхийн багийн гишүүд нь Гүйцэтгэгч компанийн ажлыг саадгүй, батлагдсан төлөвлөгөөний дагуу явуулах үүрэгтэй.
- 1.4.3. Зөвлөхийн баг нь тухайн барилга объектын хувьд Зам, тээврийн хөгжлийн сайдын 2018 оны 228 тоот тушаалаар батлагдсан “Авто зам, замын байгууламжийн барилгын ажлын техник, технологийн хяналтыг хэрэгжүүлэх журам”-ын 5-р зүйлд заасан эрх үүргийг хэрэгжүүлж ажиллана.
- 1.4.4. Зөвлөхийн багийн ахлагчийн эзгүйд багийн аль нэг гишүүн орлон ажиллах ба энэ нь Зөвлөхийн багийн ахлагчийг хариуцлагаас чөлөөлөхгүй.
- 1.4.5. Зөвлөхийн багийн ахлагч болон Зөвлөхийн багийн гишүүд нь өдөр тутмын ажилд хяналт тавьж, үе шатны ажлыг хянаж баталгаажуулан дараагийн үе шатны ажил гүйцэтгэх зөвшөөрлийг олгоно.
- 1.4.6. Зөвлөхийн багийн ахлагч нь зураг төсөл, техникийн шаардлага, стандарт, норм, дүрэм зөрчсөн, чанарын доголдол гаргасан болон чанаргүй материал, хүчин чадал дутуу техник, тоног төхөөрөмж ашиглаж буй Гүйцэтгэгчийн тухайн үе шатны ажлыг түр зогсоож, алдааг засуулах ба үүнээс шалгаалан төслийн ажлыг бүхэлд нь зогсоохоос аль болох зайлсхийх ёстой.
- 1.4.7. Зөвлөхийн багийн гишүүд нь тухайн барилга объектын хувьд батлагдсан маягт, хүснэгтийг мөрдүүлэх, ил далд ажлын акт, үе шатны ажил гүйцэтгэх зөвшөөрөл, лабораторийн туршилт шинжилгээний дүн, геодезийн хэмжилтийн материалууд, үйлдвэрийн сертификат, зөвшөөрлүүд, ажил хүлээн авсан актууд зэрэг шаардлагатай баримт бичгийг бүрдүүлэхэд дэмжлэг үзүүлэх, зөвлөгөө өгөх үүрэгтэй.
- 1.4.8. Зөвлөхийн багийн гишүүд нь үе шатны ажил хүлээн авахаас өмнө шаардлагатай туршилт, шинжилгээнүүдийг хийлгэх, баталгаажуулах үүрэгтэй.
- 1.4.9. Зөвлөхийн багийн гишүүд нь Гүйцэтгэгчийн ашиглаж байгаа тоног төхөөрөмж, машин механизмын тохиргоо, засвар үйлчилгээг цаг тухайд нь хийлгэж, холбогдох эрх бүхий байгууллагаар баталгаажуулж, найдвартай ажиллагааг хангуулахыг шаардах эрхтэй.

- 1.4.10. Зөвлөхийн багийн ахлагч нь Гүйцэтгэгчийн ажил гүйцэтгэх гэрээнд заагдсан ажиллагсдын эрүүл, аюулгүй орчинд ажиллах нөхцөлийг хангуулах, эрүүл мэндийн болон гэнэтийн ослын даатгалд хамруулах, ажиллагсдыг эрүүл мэндийн үзлэг шинжилгээнд хамруулах ажилд байнгын хяналт тавих үүрэгтэй.
- 1.4.11. Барилгын ажлын явцад давагдашгүй хүчин зүйлийн нөлөөгөөр гүүрийн хийц, хэсгүүд болон угсралтад гарсан гажилт нь хүлцэх алдаанаас давсан тохиолдолд Гүйцэтгэгч асуудлыг Зөвлөхийн багийн ахлагчаар дамжуулан Захиалагчид албан ёсоор тавьж шийдвэрлүүлнэ.

1.5. Гүйцэтгэгч

- 1.5.1. Гүйцэтгэгч нь тендер сонгон шалгаруулалтад оролцох бэлтгэл ажлын хүрээнд тухайн гүүр баригдах байршлын газар нутгийн байдал, байгаль цаг уур, хөрсний нөхцөл, хүн амын суурьшил, дэд бүтцийн төлөвлөлт зэрэгтэй сайтар танилцаж орон нутгийн засаг захиргаа, хэрэглэгчийн санал хүсэлтийг хүлээн авч хамтран ажиллах ёстой.
- 1.5.2. Гүйцэтгэгч гүүрийг гэрээний үнэд багтаан зураг төсөл, техникийн шаардлага, холбогдох норм, стандартын дагуу гэрээнд заасан хугацаанд чанартай барьж хүлээлгэн өгнө.
- 1.5.3. Гүйцэтгэгч нь үе шатны ажил тус бүрийг батлагдсан маягт, актын дагуу холбогдох хэмжилт, туршилт шинжилгээгээр баталгаажуулан, фото зургийг хавсарган Зөвлөхийн багийн ахлагчид хүргүүлэн дараагийн үе шатны ажил гүйцэтгэх зөвшөөрлийг авна.
- 1.5.4. Гүйцэтгэгч нь гүүрийн барилгын ажил гүйцэтгэх хугацаандаа Монгол улсын холбогдох хууль, дүрмийг үйл ажиллагаандаа мөрдөж ажиллана.
- 1.5.5. Гүйцэтгэгч нь ажиллагсдынхаа аюулгүй ажиллах бүх нөхцөл бололцоог хангаж ажиллахын зэрэгцээ эмнэлгийн үзлэгт жилд 1 удаа тогтмол хамруулж байна.
- 1.5.6. Гүйцэтгэгч нь гүүрийн барилгын ажлыг гүйцэтгэхдээ ажлын төрөл, цар хүрээнд тохирсон хүчин чадалтай техник, тоног төхөөрөмжийг сонгох, технологийн гол гол ажлуудыг мэргэшсэн ажиллагсдаар гүйцэтгүүлнэ.
- 1.5.7. Гүйцэтгэгч нь хэмжилтийн болон туршилтын ажлуудыг холбогдох эрх бүхий байгууллагаас баталгаажуулсан хэмжин шалгах багаж хэрэгсэл ашиглан гүйцэтгэнэ.
- 1.5.8. Гүйцэтгэгчийн ашиглаж байгаа үйлдвэр (чулуу бутлуур, бетон зуурмагийн үйлдвэр), машин механизм (өрөмдлөгийн төхөөрөмжүүд, шон зөөлтийн төхөөрөмжүүд, бүх төрлийн өргөгч кран, бетон шахуурга, төрөл бүрийн насосууд, хэт хүнд ачаа чирэгч г.м.), тоног төхөөрөмж (арматурын хэлхээсний, урьдчилан хүчитгэлийн, өргөгч домкратын г.м.)-үүд нь бүрэн тохиргоо хийгдсэн, тэдгээр нь холбогдох эрх бүхий байгууллагуудаар баталгаажсан байна.

- 1.5.9. Гүйцэтгэгч нь хээрийн нөхцөлд ажиллах үед өөрийн ажиллагсдыг эрүүл ахуй, ая тухтай байдал, холбогдох норм, стандартыг хангасан амьдрах орон байраар хангана.
- 1.5.10. Гүйцэтгэгч нь өөрийн ажиллагсад, тоног төхөөрөмж, машин, механизм болон тухайн гүүрийн барилгын хувьд хийж байгаа ажлаа даатгуулсан байна.

1.6. Зураг төсөл зохиогч

- 1.6.1. Зураг төсөл зохиогч нь гүүрийн нарийвчиосан зураг төсөл зохиогч бөгөөд гүүрийн барилгын явцад зохиогчийн хяналтыг гүйцэтгэж, тухайн гүүр нь батлагдсан зураг төслийн дагуу хийгдэж байгаа эсэхийг шалгана.
- 1.6.2. Зохиогчийн хяналтыг Захиалагч, Зургийн байгууллагын хооронд байгуулсан гэрээний дагуу хийж гүйцэтгэнэ. Гэрээнд зохиогчийн хяналт гүйцэтгэх хугацаа, зардлыг Захиалагч, Зургийн байгууллагын хооронд байгуулсан гэрээнд тодорхой тусгасан байна.
- 1.6.3. Зураг зохиогч нь зохиогчийн хяналт гүйцэтгэсэн тухай бүр тайлан, дүгнэлт гарган Захиалагч, Зөвлөх, Гүйцэтгэгчид тус бүр хүргүүлнэ.
- 1.6.4. Зураг зохиогч нь зураг төсөл зөрчсөн, дутуу хийгдсэн, алдаа гаргасан ажлыг засварлуулах, гүйцээх, ажлыг зураг төслийн дагуу гүйцэтгэхийг Захиалагч, Зөвлөх, Гүйцэтгэгчээс шаардах эрхтэй.
- 1.6.5. Зураг зохиогч нь зохиогчийн хяналт гүйцэтгэх үедээ Захиалагчийн зөвшөөрөлгүйгээр зураг төсөлд өөрчлөлт оруулах, ажлын тоо хэмжээ, өртгийг өөрчилж болохгүй.
- 1.6.6. Зураг зохиогч нь гүүрийн барилгын ажил гүйцэтгэх үед хийгдсэн туршилтуудын материал, тайлантай танилцаж, дүн шинжилгээ хийх ба шаардлагатай тохиолдолд туршилтын ажиллагаанд оролцож, дүгнэлт гаргана.

1.7. Ажлын цаг

- 1.7.1. Зөвлөхийн багийн ахлагч болон Зөвлөхийн багийн ажиллагсдын ажлын цаг нь ажлын өдрүүдэд үдээс өмнө 4 цаг, үдээс хойш 4 цаг, дундаа 1 цагийн завсарлагатайгаар 8 цаг үргэлжилнэ. Бямба, Ням гаригт амарна. Долоо хоногт 40 цаг ажиллана.
- 1.7.2. Гүйцэтгэгч нь гүүрийн барилгын ажлын зарим хэсгийг энд дурдсан ажлын цагаас бусад үед хийж гүйцэтгэх хүсэлтэй бол, эсвэл зайлшгүй хийх шаардлага гарвал, дор хаяж 24 цагийн өмнө Зөвлөхийн багийн ахлагчид мэдэгдэнэ.
- 1.7.3. Зөвлөхийн багийн ахлагч болон Зөвлөхийн багийн гишүүд нь ажлын талбайд хийгдэж байгаа ажлуудыг энэхүү техникийн шаардлагад заагдсан ажлын 8 цагт багтаан хянахаар зохион байгуулах шаардлагатай.
- 1.7.4. Гүүрийн овор хэмжээ ихтэй тулгуур, суурь, алгасал байгууламжийн бетоны ажлыг тасралтгүйгээр явуулах зайлшгүй шаардлага гарсан,

үүнээс үүдэн ажлын 8 цагаас илүү ажиллах нөхцөлд Гүйцэтгэгч нь энэ тухайгаа 48 цагийн өмнө Зөвлөхийн багийн ахлагчид бичгээр хүсэлт гаргаж зөвшөөрөл хүснэ. Хүсэлтэд ямар ажлыг (нэр, тоо хэмжээ, объём), ямар хугацаанд хийх (ажил эхлэх он сар өдөр, цаг минут болон ажил дуусах он сар өдөр, цаг минут), Зөвлөхийн багийн ямар албан тушаалын инженерээр хяналт тавиулах тухайгаа тодорхой дурдсан байна.

1.7.5. Зөвлөхийн багийн ахлагч нь хүсэлтийг хүлээн авч, хянан үзээд тухайн ажилд ямар инженерийг хэдэн цагаар ажиллуулах хуваарийг хийж шийдвэрлэнэ. Ингэхдээ Зөвлөхийн багийн гишүүдийн ажиллах, амрах цагийг жигд хуваарилан ажиллуулах ба хоногт ноогдох ажлын цагийг аль болох хэтрүүлэхгүйгээр зохион байгуулна.

1.7.6. Хэрэв хэтэрсэн тохиолдолд Зөвлөхийн багийн инженерүүдэд илүү цагийн хөлсийг Монгол улсад мөрдөгдөж буй хуулийн хүрээнд олгох ба зардлыг Зөвлөх компани хариуцна.

1.8. Хөдөлмөрийн аюулгүй байдал, эрүүл ахуй

1.8.1. Ерөнхий зүйл

Гүйцэтгэгч нь ажлын талбайд ажиллах бүх ажилтнуудын эрүүл мэнд, аюулгүй байдлыг хангахад чиглэсэн боломжит бүх урьдчилан сэргийлэх арга хэмжээнүүдийг байнга авч ажиллах ба барилгын ажлын талбайд хийгдэж байгаа аливаа үйл ажиллагаанаас орон нутгийн иргэдийг хамгаалах арга хэмжээнүүдийг цаг тухайд авч ажиллана.

Гүйцэтгэгч нь Монгол Улсын эрүүл ахуй, ариун цэвэр, хөдөлмөрийн аюулгүй байдлын тухай хууль, дүрэм, журам, салбарын эрх зүйн акт, барилгын ажил гүйцэтгэх гэрээнд заасан үүрэг, Зөвлөхийн багийн гишүүдийн өгсөн зааварчилгааг мөрдөж ажиллана.

1.8.2. Гүүрийн барилгын ажлын удирдлага, зохион байгуулалт

Гүүрийн барилгын ажлын үед эрүүл ахуй, аюулгүй байдлын удирдлага, зохион байгуулалтын дараах арга хэмжээнүүдийг хэрэгжүүлэхдээ Хөдөлмөрийн аюулгүй байдал, эрүүл ахуйн дүрэм (ЗЗБНБД 15-002-2016)-ийг удирдамж болгон ашиглах ба нэмэлтээр дараах шаардлагыг хангаж ажиллана. Үүнд:

(а) Гүйцэтгэгч нь гүүрийн барилгын ажлын талбай, түүний ойр орчмын эрсдэл бүхий орчны аюулгүй байдлыг барилгын ажлын зохион байгуулалт, технологийн үйл ажиллагаатай нь уялдуулан “Гүүрийн барилгын ажлын талбайн зохион байгуулалтын зураг” болон “Гүүрийн барилгын ажлын талбайд дагаж мөрдөх хөдөлмөрийн аюулгүй байдал, эрүүл ахуйн заавар”-ыг боловсруулж Зөвлөхийн багийн ахлагчаар батлуулна.

- (b) Дээр дурдсан баримт бичгүүдийг гүүрийн барилгын ажил эхлэхээс ашиглалтад хүлээлгэж өгөх хүртэл хугацаанд дагаж мөрдөнө.
- (c) Гүйцэтгэгч нь Зөвлөхийн багтай хамтарч гүүрийн барилгын ажил эхлэхийн өмнө тухайн гүүрийн барилгын үйлдвэрлэлийн үйл ажиллагаанд учирч болох аюул ослыг арилгах зорилгоор эрсдлийн ерөнхий үнэлгээг хийж, тухайн гүүр ба хоолойн барилгын ажлын талбай дээр байгаа бүх байгууллага, хувь хүний аюулгүй байдлыг хангах, эрсдлээс урьдчилан сэргийлэх арга хэмжээний төлөвлөгөөг боловсруулан шаардлагатай санхүүжилтын зардлыг тооцож гаргасан байна.
- (d) Гүүрийн барилгын ажлын талбай түүний ойр орчмын эрсдэл бүхий орчинд гарч болзошгүй аюул, ослоос урьдчилан сэргийлэх зорилгоор ажлын байрны эрсдлийн үнэлгээг дараах нөхцөлд хийнэ. Үүнд: гүүрийн үе шатны ажил эхлэх бүрт, дотоод хяналтаар эрсдэл илэрсэн үед, ажлын байрны нөхцөл өөрчлөгдөх бүрт, туслан гүйцэтгэгчтэй байгуулсан гэрээт ажил эхлэх бүрт, шинэ технологи, арга барил, материал, бодис хэрэглэх бүрт, үйлдвэрлэлийн осол, гэмтэл гарах бүрт.
- (e) Зөвлөхийн баг, гүйцэтгэгчийн удирдах албан тушаалтнууд аюулгүй ажиллагааны техникийн стандарт, норм, дүрэм журмын шаардлагыг мэддэг, хатуу чанд мөрдөж хэрэгжүүлдэг байх ба тэдгээрийг зөрчсөн аливаа зааварчилгааг өгч болохгүй.
- (f) Зөвлөхийн баг, гүйцэтгэгчийн ерөнхий болон талбайн инженер нь гарч болзошгүй аюул, эрсдэлээс урьдчилан сэргийлэх талаар барилгын үе шатны ажил бүрд тохирсон зөвлөгөө, санамж, анхааруулга өгч, хэрэгжилтэд хяналт тавьж, хөдөлмөрийн аюулгүй байдал, эрүүл ахуйн баг, ажилтантай хамтран ажиллана.
- (g) Гүйцэтгэгчийн ажилтнууд нь “Гүүрийн барилгын ажлын талбайд дагаж мөрдөх хөдөлмөрийн аюулгүй байдал, эрүүл ахуйн заавар” болон өөрийн ажлын байрны аюулгүй байдлын журмыг мэддэг байх ёстой бөгөөд дүрэм журмыг зөрчиж ажиллахыг хориглоно.
- (h) Гүүрийн барилгын ажлын талбайд 50-аас дээш тооны ажилтан ажиллах тохиолдолд хөдөлмөрийн аюулгүй байдал, эрүүл ахуй хариуцсан байнгын ажилтанг авч ажиллуулах ба хөдөлмөрийн аюулгүй байдал, эрүүл ахуй хариуцсан ажилтан нь ажлын байранд болзошгүй аюул, осол гарах нөхцлийг мэддэг байх, ажлын нөхцөл нь хөдөлмөрийн аюулгүй байдал, эрүүл ахуйн шаардлага хангаагүйг шалгаж, илрүүлэх чадвартай байх, хөдөлмөрийн аюулгүй байдал, эрүүл ахуйн шаардлагыг хангах шуурхай арга хэмжээг авч хэрэгжүүлэх чадвартай байна.

1.8.3. Гүүрийн барилгын ажил эхлэхийн өмнөх үеийн хөдөлмөрийн аюулгүй байдал, эрүүл ахуйн арга хэмжээ

Гүүрийн барилгын ажил эхлэхийн өмнө барилгын ажлын талбай түүний ойр орчмын эрсдэл бүхий орчинд хөдөлмөрийн аюулгүй байдал, эрүүл ахуйн арга хэмжээнүүдийг хэрэгжүүлэхдээ “Хөдөлмөрийн аюулгүй байдал, эрүүл

ахуйн дүрэм” ЗЗБНБД 15-002-2016-ийг удирдамж болгон ашиглах ба нэмэлтээр дараах шаардлагыг хангаж ажиллана.

Үүнд:

- (a) Гүүрийн барилгын ажлын талбайд ашиглах машин, механизм, тоног төхөөрөмж, багаж хэрэгслийн жагсаалтыг гаргаж, аюулгүй ажиллагааны зааврыг боловсруулж Зөвлөхийн багийн ахлагчаар батлуулж ажилтнуудыг сургалтад хамруулж зааварчлага өгсөн байна.
- (b) Гүүрийн барилгын ажлын талбай түүний ойр орчмын эрсдэл бүхий орчинд осол гэмтлээс урьдчилан сэргийлэх хамгаалалт, дохио, санамж анхааруулга, аюулгүйн тэмдэг бүхий хаалтаар тусгаарлаж орох гарах гарц байх ба энэ нь зөвшөөрөлгүй гадны хүн барилгын талбайд нэвтрэх боломжийг хязгаарлах арга хэмжээ болно.
- (c) Зөвлөхийн багийн ахлагчийн зөвшөөрлөөр, шөнийн ээлжинд гүйцэтгэх ажилтны ажиллах нөхцөлийг бүрэн хангахуйц хэмжээний гэрэлтүүлэг бүхий нүд гялбахааргүй жигд гэрэлтүүлэгтэй, цахилгаан тасарсан үед ажиллуулах нөөцийн гэрэлтүүлгийн төхөөрөмжөөр хангасан байна.
- (d) “Гүүрийн барилгын ажлын мэдээллийн самбар”-ыг онцлох газруудад 2x3 метрээс багагүй хэмжээтэйгээр нийтэд харагдахаар байрлуулах ба баригдах гүүрийн барилгын талаарх мэдээлэл, барилгын захиалагч, ерөнхий гүйцэтгэгчийн нэр, хаяг, хөдөлмөрийн аюулгүй байдал, эрүүл ахуйн ажилтны нэр, холбоо барих утасны дугаар бичигдсэн байна.
- (e) Гүүрийн талбайн бүх хэсгүүдэд аюул, осол, эрсдэл, гэмтэлгүйгээр хүрэх туслах замыг барьж байгуулсан байна.
- (f) Хөдөлмөрийн аюулгүй байдал, эрүүл ахуйн шаардлагыг хангах тэмдэг, тэмдэглэгээ, урьдчилан сэргийлэх дохио, санамж, анхааруулах зурагт хуудас зэргийг барилгын ажлын талбай болон ойр орчмын эрсдэл бүхий орчинд байрлуулна.
- (g) Гүүрийн барилгын ажилд хэрэглэх цахилгаан хангамжийн түр сүлжээ, тоног төхөөрөмжийг аюулгүй ажиллагааны холбогдох дүрэм, журмын дагуу угсарч, суурилуулсан байна.
- (h) Гүүрийн барилгын ажил эхлэхээс өмнө барилгын ажлын талбайд орсон цахилгаан тоноглол, дамжуулах шугам сүлжээ нь ажилтан болон барилгын машин механизмд саад болохгүй, аюул эрсдэл учруулахгүй байх нөхцлийг бүрдүүлж зохих арга хэмжээг урьдчилан авсан байна.
- (i) Гүүрийн барилгын ажлын талбайд материалын үйлдвэрлэл явуулах тохиолдолд тухайн хэсгийг хашаагаар тусгаарлан аюулгүй ажиллагааг хангасан байна.
- (j) Гүүрийн барилгын ажлын талбайд галын аюулаас урьдчилан сэргийлэх зориулалттай “Галын авулгүй байдлын дүрмийн дагуу гал унтраах багаж, тоног төхөөрөмж бүхий галын сарайг зөв зохистой газар байрлуулж байнга хэвийн ажиллагааг шалгаж байх бөгөөд тамхи татах цэгийг байгуулна.
- (k) Галын аюултай болон химийн хортой бодис, бүтээгдэхүүнийг гүүрийн барилгын ажлын талбайд хадгалах агуулахыг “Химийн хорт аюултай бодисын тухай” МУ-ын хуульд нийцүүлэн тусгайлан бэлтгэсэн байна.

- (l) Гүүрийн барилгын ажлын талбайд үзэгдэх орчин хязгаарлагдмал үед машин механизмд зориулалтын дуут дохионы төхөөрөмжийг заавал суурилуулсан байна.
- (m) Гүүрийн барилгын ажлын талбай дахь байр сууц, ажлын байр, лаборатори, засварын газар, агуулахад зориулан ариун цэврийн байгууламж, хатуу, шингэн хог хаягдал цуглуулах, зайлуулах системийг байгаль орчинд ээлтэйгээр төлөвлөх, барих үйл ажиллагааг Монгол Улсын холбогдох стандартын дагуу хийж гүйцэтгэсэн байна.
- (n) Барилгын хог хаягдлыг орчны эрүүл ахуйд нөлөөлөхгүй байхаар зайлуулах арга хэмжээг 2017.5.12-ийн өдрийн “Хог хаягдлын тухай” МУ-ын хуулийн дагуу дагуу урьдчилан төлөвлөж, бэлтгэл ажлыг хангасан байна.

1.8.4. Гүүрийн барилгын ажил гүйцэтгэх үеийн хөдөлмөрийн аюулгүй байдал, эрүүл ахуйн арга хэмжээ

Гүүрийн барилгын ажил гүйцэтгэх үед барилгын ажлын талбай түүний ойр орчмын эрсдэл бүхий орчинд тавигдах хөдөлмөрийн аюулгүй байдал, эрүүл ахуйн шаардлагыг хэрэгжүүлэхдээ “Хөдөлмөрийн аюулгүй байдал, эрүүл ахуйн дүрэм” ЗЗБНБД 15-002-2016-ийг удирдамж болгон ашиглах ба нэмэлтээр дараах шаардлагыг хангаж ажиллана. Үүнд:

- (a) Гүүрийн барилгын үе шатны ажилд эрсдлийн үнэлгээ хийж, урьдчилан сэргийлэх арга хэмжээ бүрэн авсны дараа ажил эхлүүлнэ.
- (b) Гүүрийн барилгын Захиалагч, Зөвлөхийн багийн гишүүд, Гүйцэтгэгчийн инженер техникийн ажилтнууд хариуцан гүйцэтгэж байгаа ажлын нөхцөлд тохирсон хувцас, хамгаалах хэрэгсэл (нүд, нүүр, толгой, гар хамгаалах хэрэгсэл, хамгаалалтын гутал, гэрэл ойлгогчтой ажлын хувцас, хамгаалалтын хантааз)-ээр бүрэн хангагдаж, хэрэглэж хэвшсэн байна.
- (c) Өргөх байгууламжийг ашиглан барилгын ажил гүйцэтгэхдээ “Ачаа өргөх краныг төхөөрөмжлөх, аюулгүй ашиглах дүрэм”, “Манипуляторт краныг төхөөрөмжлөх, аюулгүй ашиглах дүрэм”, “Барилгын өргүүрийг төхөөрөмжлөх, аюулгүй ашиглах дүрэм”, “Сагстай өргөгчийг төхөөрөмжлөх, аюулгүй ашиглах дүрэм”, “Бетон зуурмагийн шахуургын аюулгүй ажиллагааны дүрэм”, “Эскалаторыг төхөөрөмжлөх, аюулгүй ашиглах дүрэм”-ийг тус тус мөрдөж ажиллана.
- (d) Тэсэрч дэлбэрэх, галын аюулгүй ажиллагааны тусгай шаардлага хангах, халуун нөхцөл, өндрийн болон хязгаарлагдмал орчинд ажиллах тохиолдолд хөдөлмөрийн аюулгүй байдал, эрүүл ахуйн ажилтнаас заавал зөвшөөрөл авсан байна.
- (e) Барилгын ажлын талбай, ажлын байранд барилгын материал эдэлхүүн, тоног төхөөрөмжийг “Барилгын үйлдвэрлэлд дагаж мөрдөх хөдөлмөр хамгаалал, аюулгүй ажиллагааны дүрэм-Ерөнхий шаардлага” БНБД-1203-04-ын 6.3.3-т заасны дагуу хадгалж, байрлуулна.

- (f) Аюул, осол гарч болзошгүй орчны эрсдэлтэй бүсийг тогтоож, хаалт, хамгаалалтаар тусгаарлан, анхааруулах тэмдэг, гүүрийн барилгын ажлын байран дээр хайхрамжгүй эсвэл буруу газраар орсон тээврийн хэрэгслээс ажилчдын аюулгүй байдлыг хамгаалах зорилгоор хаалт, хамгаалалт, дохио, замын хөдөлгөөний чиглэл заасан анхааруулах тэмдэг, мөн төрлийн төхөөрөмжүүдийг суурилуулж тавьсан байна.
- (g) Барилгын ажлын талбай дээр ашиглаж байгаа тээврийн хэрэгсэл нь ажлын гэрэл, тоормосны гэрэл, салхины шилний арчигч, гэсгээх эсвэл хайлуулах төхөөрөмж, дуут дохио, нөлөөгүй аюулгүй шил, бүрэн, зөв байрлуулсан толь, хангалттай суудал, суудлын бүстэй байх ба эдгээрийг зохих ёсоор ажиллаж байгааг тогтмол шалгадаг байна.
- (h) Хүрэхэд төвөгтэй гүүрийн өндрөөс нам түвшинд гүүрийн ажилчдыг аюулгүй хүргэхэд зөвхөн зориулалтын тоног төхөөрөмжүүдийг зохих зааврын дагуу ашиглана.

БҮЛЭГ 2. БЭЛТГЭЛ АЖИЛ, ТӨЛӨВЛӨГӨӨ

БҮЛГИЙН АГУУЛГА

2.1.	Барилгын ба үйлдвэрлэлийн талбайн хил хязгаар, харуул хамгаалалт.....	2-1
2.2.	Гэрээний баримт бичгийн бүрдэл.....	2-4
2.3.	Төлөвлөгөө, график.....	2-5
2.4.	Чанарын хяналтын тогтолцоо.....	2-6
2.5.	Ажлын аргачлал.....	2-8
2.6.	Холбогдох зөвшөөрлүүд.....	2-10
2.7.	Гүйцэтгэгчийн инженер, техникийн ажилтан, мэргэжилтэй ажилчдын хангалт.....	2-12
2.8.	Технологийн машин механизм, тоног төхөөрөмж, багаж хэрэгслийн сонголт, ашиглалт.....	2-14
2.9.	Түр барилга.....	2-21
2.10.	Үйлдвэрлэлийн талбай.....	2-24
2.11.	Лаборатори.....	2-25
2.12.	Түр барилга байгууламж.....	2-26
2.13.	Гүүр барих газрын цэвэрлэгээ, чөлөөлөлт.....	2-29
2.14.	Инженерийн шугам, сүлжээ шилжүүлэлт.....	2-29
2.15.	Төмөр зам, авто замын уулзвар, огтлолцолын үеийн ажиллах зарчим.....	2-32
2.16.	Төслийн танилцуулга, мэдээллийн самбар.....	2-33
2.17.	Байр зүй, геодезийн хэмжилт.....	2-34
2.18.	Мэргэшсэн туслан гүйцэтгэгчээр гүйцэтгүүлэх ажлын төрөл.....	2-37

БҮЛЭГ 2. БЭЛТГЭЛ АЖИЛ, ТӨЛӨВЛӨГӨӨ

2.1. Барилгын ба үйлдвэрлэлийн талбайн хил хязгаар, харуул хамгаалалт

2.1.1. Ерөнхий зүйл

Гүүрийн барилгын талбай нь төлөвлөгдсөн гүүр болон гүүрийн урсгал залах далан, дөхөлтийн далан, үерийн хамгаалалтын байгууламж барих талбай, ажиллагсдын байрлах хээрийн кемп, материал хийц эдлэлийн үйлдвэрлэлийн талбай, засвар үйлчилгээний газар, түгээмэл тархацтай ашигт малтмал олборлох орд газар, карьераас бүрдэнэ.

Эдгээр талбайн хил хязгаарыг тогтоон, хашаалж, тэмдэгжүүлсэн байна.

Гүүрийн барилгын ажлыг төлөвлөхдөө Зам, тээвэр, барилга, хот байгуулалтын сайдын 2010.04.12 өдрийн 107 тоот тушаалын 06-р хавсралтаар батлагдсан “Барилгын үйлдвэрлэлийн зохион байгуулалт” 12-01-09 БНБД ба “Төмөрбетон гүүр, хоолойн барилгын ажлын үйлдвэрлэлийн жишиг норм ” ЗЗБНБД 83-016-2016 -г ашиглана.

2.1.2. Гүүр барих талбай

Гүүр барих зурвас газарт дараах үндсэн ажлууд хийгдэхээр төлөвлөж талбайн зохион байгуулалтыг хийнэ. Гэхдээ ажлын дарааллыг харгалзан үзнэ. Үүнд:

Гүүр барих газрын зурвас газрыг чөлөөлөх, цэвэрлэх, голдрилыг засах ажлууд, тэдгээрт шаардлагатай машин механизм, тоног төхөөрөмжийг байрлуулж, ажиллуулах.

Гүүрийн суурь, хүнхээл ухах, өрөмдөх ажил, шаардлагатай бол арал байгуулах ажил, тэдгээрийг гүйцэтгэх машин механизмыг чөлөөтэй байрлуулах, ажиллуулах

Гүүрийн суурь, тулгуурын их бие, хөндлөн нурууны хэв хашмал угсрах, арматур байрлуулах, бетон цутгах, хэв хашмал задлах, бетоныг арчлах, хамгаалах, гүүрийн суурь тулгуур, хөндлөн нурууг угсармалаар хийх тохиолдолд угсармал хийц хэсгүүдийг тээвэрлэж авчрах, буулгах, байрлуулах, угсармал хийц хэсгүүдийг хооронд нь бэхлэх, тулах хэсгүүдийг байрлуулах ажил, буцаан дүүргэлтийн ажил, тэдгээрийг гүйцэтгэх машин механизм, тоног төхөөрөмжийг байрлуулах, ажиллуулах.

Гүүрийн алгасал байгууламжийн угсармал дам нуруу зөөвөрлөж авчрах, буулгах, газар дээр түр байрлуулах, өргөж угсрах, угсралтын үеийн бэхэлгээ, хамгаалалтын ажил, угсармал хийц хэсгүүдийг хооронд нь холбох, бэхлэх ажил, тэдгээрийг гүйцэтгэхэд шаардагдах машин механизм, тоног төхөөрөмж, материалыг байрлуулах.

Гүүрийн хэв гажилтын заадас хийх, тэгшилгээний үе, ус тусгаарлагч үе, хамгаалалтын үе, өнгө бетон цутгах, дугуй цохигч, хайс, хамгаалалтын хашлага, явган зорчигчийн зам хийх, гэрэлтүүлэг, тоноглол хийх зэрэг ажил, тэдгээрийг гүйцэтгэхэд шаардагдах машин механизм, тоног төхөөрөмж, материалыг байрлуулах.

Ус залах далан, дөхөлтийн далан, үерийн далангийн хөрс хуулах, шороо тээвэрлэх, буулгах, усалж нягтруулах, налууугийн бэхэлгээ хийх, хамгаалалтын рисберм бэхэлгээ хийх, тулц хана хийх, хучилт хийх зэрэг ажил, тэдгээрийг гүйцэтгэхэд шаардагдах машин механизм, тоног төхөөрөмж, материалыг байрлуулах.

Гүүрийн барилгын ажлыг гүйцэтгэхэд шаардлагатай цахилгааны шугам сүлжээний шон хийцүүд, түр зам, гүүр, түр барилгууд, авто техникийн зогсоолууд, харуул хамгаалалтын байр, өвлийн улиралд ажил гүйцэтгэх тохиолдолд ус болон дүүргэгч материалыг халаах тоног төхөөрөмж, уур үүсгэгч, хийц хэсгүүдийг уураар боловсруулах байр зэргийг ажлын талбайд байрлуулна.

2.1.3. Гүүр барих газрын хил зааг

Гүүр барих зурвас газрын талбайн хил заагийг энэхүү техникийн шаардлагын 2.1.2-д заасан нөхцөлүүдийг тооцон тогтооно. Үүнээс гадна голын усаар барилгын материал, техник тоног төхөөрөмж тээвэрлэх зориулалтаар байгуулсан усан тээврийн түр зогсоол, бирвааз, түүний зогсоолуудыг гүүр барих талбайд тооцно. Гүүр барих газрын хил, заагын хэмжээг Хүснэгт 2.1-д үзүүлэв.

Гүүр барих зурвас газрын хамгийн бага хэмжээ

Хүснэгт 2.1

Гүүрийн тэнхлэгийн дагуу	“Жижиг”, “Дунд”, “Том” гүүр	Гүүрийн 2 талын замын төгсгөлөөс 2 тийш	50 м
Хөндлөн чиглэлд	“Жижиг”, “Дунд” гүүр	Гүүрийн дагуу тэнхлэгээс 2 тийш	50 м
	“Том” гүүр		50-100 м
	Хосолмол, дүүжин, татлагат зэрэг төвөгтэй хийцтэй гүүр		50-200 м

Ус залах далан, үерийн далангийн ёроолоос гадагш 50 м байхаар тооцно.

2.1.4. Үйлдвэрлэлийн талбай

Үйлдвэрлэлийн талбай нь дүүргэгч материал үйлдвэрлэх, төмөр бетон хийц үйлдвэрлэх, машин механизм, тоног төхөөрөмж засварлах талбайтай байна.

Дүүргэгч материал үйлдвэрлэх талбайн хил хязгаарыг тухайн талбайд байрлах чулуу бутлан ангилах тоног төхөөрөмж, дүүргэгч материалыг хадгалах, нөөцлөх талбай, цахилгаан хангамж, шатахуун хангамж, сэлбэг хэрэгслийн агуулах, тоног төхөөрөмж, машин механизмын түр зам, зогсоол, ажиллагсдын түр байр зэргийг тооцон тогтооно.

Төмөрбетон хийцийн үйлдвэрлэлийн талбай нь тэнд байрлах бетон зуурмагийн үйлдвэр, лабораторийн байр, дүүргэгч материал нөөцлөх, хадгалах талбай, цементийн агуулах, арматурын бэлдэц хийх, боловсруулах, арматурын тор, сараалж бэлтгэх талбай, хэв хашмал байрлуулах, угсрах, задлах, бетон цутгах талбай, бетон эдлэлийг хэвнээс гаргах, бетон цутгах зориулалттай гүүрэн болон, ямаан краны хөдөлгөөнийг чөлөөтэй байлгах талбай, бэлэн болсон төмөр бетон бүтээгдэхүүнийг хураах хадгалах талбай, тэдгээрийн хооронд тээврийн хэрэгсэл чөлөөтэй зорчих түр замууд, ажиллагсдын түр амрах, дулаацах байр бие засах газар, эмнэлгийн анхан шатны тусламж үзүүлэх байр зэргээс бүрдэнэ.

Үйлдвэрлэлийн талбайн эрүүл ахуйн хамгаалалтын бүс нь 100 м байна.

Засварын газрын талбайд машин механизм, тоног төхөөрөмжийн засвар, үйлчилгээ хийх тоног төхөөрөмж, өргөгч бүхий байр, сэлбэгийн агуулах, шатах тослох материалын агуулах байна.

Үйлдвэрлэлийн талбай нь гадны хүн, мал амьтан орохоос хамгаалсан хашаатай, гэрэлтүүлэгтэй, шаардлагатай бол камерын хяналттай байна.

Хээрийн нөхцөлд үйлдвэрлэлийн хашааг тойруулан хамгаалалтын далан, суваг шуудуу татаж болно.

Үйлдвэрлэлийн газрын хил хязгаарыг үйлдвэрлэлийн хашаанаас гадагш 3-5 м байхаар тооцож тогтооно.

2.1.5. Карьерын талбай

Түгээмэл тархацтай ашигт малтмал олборлох газар буюу карьерын хил хязгаарыг тогтоохдоо чулуу, элс, шороо олборлож буй талбай, ашиглаж буй техник тоног төхөөрөмж, машин механизмын зогсоол, тэсрэх, дэлбэрэх бодисын агуулах, ажиллагсдын түр амрах байр, харуул хамгаалалтын байр зэргийг оролцуулан тооцно.

Карьерын талбай нь гадны хүн орохыг хориглосон байхаас гадна хүн, мал, амьтны хөдөлгөөнийг хязгаарласан хайс, тор, эсвэл суваг, шуудуун хамгаалалттай байна.

Түгээмэл тархацтай ашигт малтмал олборлох орд газрын талбайн хил хязгаарыг ашиглаж буй карьерын хамгаалалтын байгууламжийн ирмэгээс 10-15 м зайтай байхаар тогтооно.

2.1.6. Ажиллагсдын хээрийн кемпийн талбай.

Ажиллагсдын оршин суух хээрийн кемпийн хил хязгаарыг тогтоохдоо орон нутагт тухайн кемпэд оршин суух ажиллагсдын тоо, орон байр, ахуйн хэрэглээний байгууламжуудыг тооцно. Хээрийн кемпийн бүрэлдэхүүнд ажиллагсдын амьдрах түр орон сууц, оффис, хоолны газар, угаалгын газар, нийтийн халуун усны газар, амралтын талбай, бие засах газар, эмнэлгийн анхан шатны тусламж үзүүлэх байр, авто машины зогсоол, түр зам, харуул хамгаалалтын байр зэргийг тооцно.

Хээрийн нөхцөлд Зөвлөхийн багийн ахлагч болон Зөвлөхийн багийн гишүүдийн ажиллах болон оршин суух байр мөн хамаарна. Үүнээс гадна хөдөө орон нутагт үйлдвэрийн болон ахуйн хог хаягдал булшлах газар, лабораторийн туршилт хийх талбай, туслан гүйцэтгэгч байгууллагуудын ашиглах талбайн хил заагийг тооцно.

Ажиллагсдын хээрийн кемпийн хилийн заагийг кемпийн хашаанаас гадагш 1-3 м байхаар тооцно.

Туслан гүйцэтгэгч байгууллага нь хийж буй ажил үйлчилгээнийхээ хэмжээнд энэхүү техникийн шаардлагыг хангасан хээрийн кемп, үйлдвэрлэлийн баазтай байна.

Гүүрийн барилга үйлдвэрлэлийн талбайн зохион байгуулалт, хил заагийг тодорхой тусгасан дэвсгэр зургийг Гүйцэтгэгчээс төлөвлөн Зөвлөхийн багийн ахлагчид түр барилгын ажил эхлэхээс 14 хоногийн өмнө танилцуулсан байна.

2.1.7. Харуул хамгаалалт

Гүүрийн барилгын үйлдвэрлэлийн талбай, гүүр барьж буй газар, ажиллагсдын хээрийн кемп, карьер зэрэг нь харуул хамгаалалттай байна. Гүйцэтгэгч харуул хамгаалалтын ажлыг зохион байгуулах ба гарах зардлыг бүрэн хариуцна.

Гүйцэтгэгч нь харуул хамгаалалтын ажлыг мэргэжлийн байгууллагаар гүйцэтгүүлэхийг чухалчилна.

Харуул хамгаалалт нь барилга, үйлдвэрлэл, нөөц газар, ажиллагсдын кемпэд гадны хүн зөвшөөрөлгүй нэвтрүүлэхгүй байх, мал, амьтныг оруулахгүй байх, хулгай болон элдэв зөрчил гарахаас сэргийлэх үүрэгтэй.

2.2. Гэрээний баримт бичгийн бүрдэл

Гүүрийн төсөл хэрэгжүүлэх үндсэн эрх зүйн баримт бичигт Захиалагч, Гүйцэтгэгчийн хооронд байгуулсан “Барилгын ажил гүйцэтгэх гэрээ”, Захиалагч, Зөвлөх компанийн хооронд байгуулсан “Зөвлөх үйлчилгээний гэрээ” орно.

Гүүрийн зураг төслийн баримт бичиг нь төсөл хэрэгжүүлэх техникийн баримт бичгийн нэг хэсэг бөгөөд дараах иж бүрдлээс бүрдэнэ.

- а) Гүүрийн нарийвчилсан, батлагдсан зураг төсөл
- б) Гүүрийн барилгын ажлын батлагдсан төсөв
- в) Зураг төслийн тайлбар бичиг, ажил гүйцэтгэх ерөнхий аргачлал
- г) Зураг төсөл боловсруулах ажлын даалгавар
- д) Техникийн шаардлага
- е) Инженер геологийн судалгааны тайлан
- ж) Инженер геодезийн хэмжилтийн тайлан
- з) Ус зүйн тооцоо
- и) Байгаль орчны ерөнхий болон нарийвчилсэн үнэлгээ
- й) Зураг төсөлд орсон өөрчлөлт

Захиалагчийн зүгээс Гүйцэтгэгчийн тендер сонгон шалгаруулалт зарлагдсаны дараа дээр дурьдсан зураг төслийн иж бүрдлийг Гүйцэтгэгчид эх хувиар нь хүлээлгэн өгнө. Тухайн гүүрийн холбогдолтой баримт бичгийн хадгалалт, хамгаалалтыг Гүйцэтгэгч хариуцан ажиллах бөгөөд ажлын талбай дээр байнга байлгах үүргийг хүлээнэ.

Гүүрийн барилгын ажил хийгдэх хугацаанд ажлын талбайд хөтлөгдсөн гүйцэтгэлийн техникийн баримт бичгүүд (геодезийн хэмжилтийн материалууд, материалын шинжилгээ, туршилтын дүгнэлтүүд, үе шатны ажил гүйцэтгэх зөвшөөрлүүд)-ийг Гүйцэтгэгч хариуцах ба тэдгээр баримт бичгийн бүрэн бүтэн байдалд Зөвлөхийн баг хяналт тавьж ажиллана.

Гэрээт ажил дууссаны дараа гүүрийн техникийн баримт бичгийг ЗТХЯ-аас баталсан журмын дагуу Захиалагчийн архивд хүлээлгэн өгөх ажлыг Гүйцэтгэгч хариуцан гүйцэтгэнэ.

Зураг төсөл, техникийн баримт бичигтэй холбоотой зааварчилгааг Зөвлөх компанийн зүгээс өгөөгүйгээс хамааран ажил саатахад хүргэсэн бол энэ тухай Гүйцэтгэгчээс албан ёсоор мэдэгдэнэ.

2.3. Төлөвлөгөө, график

2.3.1. Ерөнхий зүйл

Гүйцэтгэгч нь гүүрийн барилгын ажлын явцад төлөвлөгөө, ажил гүйцэтгэх график боловсруулж ажиллана.

Гүйцэтгэгч нь ажлын төлөвлөгөө боловсруулахдаа хамгийн сүүлийн үеийн программ хангамжийг ашиглах үүрэгтэй ба шаардлагатай үед төлөвлөгөөг шинэчлэх, өөрчлөлт оруулах үүднээс бүх мэдээллийг Зөвлөхийн багийн ахлагчид танилцуулсан байна.

2.3.2. Гүүрийн барилгын ажлын ерөнхий төлөвлөгөө.

Энэ төлөвлөгөөг гүүрийн барилгын ажлын гүйцэтгэгчийг сонгон шалгаруулах тендер сонгон шалгаруулалтын үед Гүйцэтгэгч нь өөрийн ТББ-д тусган тухайн гүүрийн ажлыг гүйцэтгэх хугацааг тооцон гаргасан байна.

2.3.3. Ажил гүйцэтгэх нарийвчилсан төлөвлөгөө.

Гүйцэтгэгч нь барилгын ажил гүйцэтгэх төлөвлөгөөг график хэлбэрээр боловсруулан ажил эхлэх мэдэгдэл хүлээн авснаас хойш 28 хоногийн дотор Зөвлөхийн багийн ахлагчид танилцуулна.

Ажлын графикт гүүр баригдах тухайн газар, орон нутгийн онцлог, байгаль-цаг уурын байдлыг харгалзан бэлтгэл ажил, зөвшөөрлүүд авах, мэргэжилтэй ажиллах хүчний хангалт, материал бэлтгэл, татан авалт, нөөцлөлт, хадгалалт, техник тоног төхөөрөмжийн хангалт, засварлалт, гүүрийн үндсэн ажлыг явуулах, хүлээлгэж өгөх, тэдгээрийн хоорондын хамаарлыг цаг хугацаатай уялдуулан дэс дараалалтайгаар үзүүлсэн байна.

Мөн туслан гүйцэтгэгч авч ажиллуулсан тохиолдолд гүйцэтгэх ажлыг графикт тусгасан байна. Ажлын төлөвлөгөөнд гэрээнд заасан ажил эхлэх буюу дуусах хугацааг тусгаж өгөх бөгөөд ажлын гүйцэтгэлийг тоо хэмжээ ба хувиар, санхүүжилтыг мөнгөн дүн ба хувиар тооцон уялдуулсан графикийг хэлбэрээр боловсруулна.

2.3.4. Сарын ажлын төлөвлөгөө.

Гүйцэтгэгч нь ажил гүйцэтгэх ерөнхий төлөвлөгөөг удирдлага болгон сарын ажлын төлөвлөгөөг боловсруулан Зөвлөхийн багийн ахлагчаар хянуулан мөрдөж ажиллана. Сарын ажлын төлөвлөгөөнд тухайн сард хийгдэхээр ерөнхий төлөвлөгөөнд тусгагдсан ажлуудыг төлөвлөхөөс гадна өмнөх саруудад хийхээр төлөвлөсөн боловч хийж амжаагүй, хоцрогдсон ажлуудыг гүйцээн хийх, төлөвлөгдсөн ажлуудаас илүү хийгдсэн ажлуудын гүйцэтгэлийг тэнцвэржүүлэн, хүн хүч, машин механизм, материалын хангалтыг зохицуулах замаар тодотгон тусгана. Гүйцэтгэгч нь сарын ажлын төлөвлөгөөний биелэлтийг сар бүрийн 25-ны өдрийн дотор гарган Зөвлөхийн багийн ахлагчид танилцуулан дараа сарын төлөвлөгөөг батлуулна.

2.3.5. Шуурхай ажлын төлөвлөгөө.

Энэхүү төлөвлөгөөг ажлын явц, төлөвлөсөн хэмжээнээс их хэмжээгээр хоцорсон, байгалийн давагдашгүй хүчин зүйл, тухайлбал гүүр барьж буй газар нутагт газар хөдөлсөн, үер болсон, ой хээрийн түймэр гарсан зэргээс шалтгаалан ажил саатаж, зогссоноос төлөвлөсөн ажил хоцорсон тохиолдолд гарган хэрэгжүүлнэ.

2.4. Чанарын хяналтын тогтолцоо

2.4.1. Ерөнхий зүйл

Гүйцэтгэгч нь гүүрийн барилгын ажилд чанарын хяналтын тогтолцоог хэрэгжүүлж барилгын ажлын чанарыг бүрэн хариуцна. Гүйцэтгэгч нь туслан гүйцэтгэгчийн ажлын чанарыг бүрэн хариуцна.

Чанарын хяналтын тогтолцоог хэрэглэснээр барилгын ажлын өдөр тутмын үйл ажиллагаа чанарын шаардлага хангаж байгааг хянаж шалгана.

Гүйцэтгэгч ажил эхлүүлэх мэдэгдэл хүлээн авснаас хойш 28 хоногийн дотор чанарын хяналтын төлөвлөгөөг боловсруулан Зөвлөхийн багийн ахлагчид танилцуулна. Чанарын хяналтын төлөвлөгөө нь Гүйцэтгэгч барилгын ажлын явцад техникийн шаардлагыг бүрэн хангаж ажиллаж байгааг батлах мэдээ, баримтаар Зөвлөхийн багийг хангах зорилготой.

Гүйцэтгэгч чанарын хяналтын үйл ажиллагааг хэрэгжүүлэх, туршилт хийх чадвартай инженер техникийн ажилчдыг ажиллуулах ба Зөвлөхийн баг энэ шаардлагыг хангахгүй байна гэж үзсэн ажилтанг шаардлага хангасан дадлага туршлагатай ажилтнаар сольж ажиллуулна.

Чанарын хяналтын төлөвлөгөөнд материал, тоног төхөөрөмж, ажиллах хүчний чанарын хяналтын аргачлалууд, дагаж мөрдөх гарын авлагыг тусгана.

Зөвлөхийн багийн ахлагчтай зөвшилцөн түүний тавьсан шаардлагыг хангахуйц чанарын хяналтын төлөвлөгөөг ажил эхлүүлэх мэдэгдэл хүлээж авснаас хойш 56 хоногийн дотор эцсийн байдлаар боловсруулан батлуулж Зөвлөхийн багийн ахлагчид хүргүүлнэ.

Чанарын хяналтын төлөвлөгөөг батлагдсаны дараа техникийн шаардлагын дагуу барилгын ажлыг чанартай хийж гүйцэтгэх зорилгоор Зөвлөхийн багийн ахлагч төлөвлөгөөнд нэмэлт өөрчлөлт оруулах талаар зааварлаж, зөвлөгөө өгч болно.

2.4.2. Чанарын хяналтын төлөвлөгөө

Чанарын хяналтын төлөвлөгөөнд дараах зүйлүүдийг багтаах ба үүгээр хязгаарлагдахгүй. Үүнд:

- а) Барилгын ажлын чанарын хяналтыг хийх зохион байгуулалтын бүтэц, голлох албан тушаалтны нэр, хариуцах ажил, арга аргачлалууд, техник хэрэгсэл, зардлын тооцоо

- b) Барилгын ажлын талбайд авчрах бүх материалууд техникийн шаардлагыг хангаж байгааг баталгаажуулсан баримт бичгүүд
- c) Гүүрийн хийц бүтээцэд хэрэглэх материалыг турших үзүүлэлтүүд, туршилтын давтамж, дээж авах, сорьц бэлтгэх, турших арга, туршилтын үр дүн, баталгаажуулалт зэргийг тусгасан ажлын хуваарь
- d) Чанарын шаардлага хангаагүй, эсвэл туршилтын үр дүнг шаардлагатай хугацаанд ирүүлээгүй тохиолдолд дагаж мөрдөх журам
- e) Түр ажлыг шалгах, туршилт хийх ба зөвшөөрөл олгох журам
- f) Тоног төхөөрөмжийн үзлэг шалгалт, тохиргоо хийх журам
- g) Гүйцэтгэгчийн ажлын аргачлалыг хянах зөвшөөрөх журам
- h) Гүйцэтгэгчийн ажилтнуудын бүтэц, зохион байгуулалт, ажилтнуудын ажил үүргийн хуваарь зэргийг багтаасан ажиллах хүчний хуваарь, төлөвлөгөө
- i) Зөвлөхийн багийн ахлагчид танилцуулах тайлангийн стандарт маягт

Чанарын хяналтын төлөвлөгөөг өдөр тутмын үйл ажиллагаанд мөрдөж ажиллана.

Чанарын хяналтын төлөвлөгөөг боловсруулахдаа тухайн ажлыг хянаж шалгахад шаардагдах зохион байгуулалтын арга хэмжээг авах боломжийг Зөвлөхийн багийн ахлагчид олгохуйц хугацааны өмнө бүрэн хэмжээний хавсралт материал бүхий мэдэгдлийг түүнд урьдчилан бичгээр ирүүлэхээс өмнө уг ажлыг эхлэхгүй байх нөхцлийг харгалзан үзэх ёстой.

Чанарын хяналтын төлөвлөгөөнд тусгасан туршилт, шинжилгээ хийх хуваарь нь туршилтуудыг барилгын ажлын гол үе шатуудтай уялдуулан хугацаа алдалгүй цаг тухайд нь хийх, шаардлагатай мэдээллийг өгөх боломжтой хийгдсэн байх ёстой.

Гүүрийн барилгын ажлын явцад хийгдэх туршилт, шинжилгээний нэр төрөл, давтамжийг Хавсралт 8-д тусгав.

2.4.3. Чанарын хяналтын инженер

Гүйцэтгэгч нь гүүрийн барилгын ажилд чанарын хяналт тавьж ажиллах чанарын хяналтын инженерийг томилж ажиллуулах ба чанарын хяналтын инженер нь Гүйцэтгэгчийн төслийн удирдагчийн шууд удирдлаганд ажиллана.

Чанарын хяналтын инженер нь дадлага туршлагатай, хариуцлага хүлээх чадвартай байх ба чанарын хяналтын үйл ажиллагааг хянаж зохицуулан Гүйцэтгэгчийн төслийн удирдагчид ажлаа шууд тайлагнана.

Гүйцэтгэгчийн чанарын хяналтын инженер нь тухайн гүүрийн барилгын ажлын чанарын хяналтын төлөвлөгөөг боловсруулан Гүйцэтгэгчийн төслийн удирдагчаар батлуулан Зөвлөхийн багийн ахлагчид танилцуулна.

Чанарын хяналтын төлөвлөгөөнд энэхүү техникийн шаардлагын 2.4.2-ийн a, b, c, d, e, f, j, h, l-д заагдсан журмуудыг хамт боловсруулан Гүйцэтгэгчийн төслийн удирдагчаар батлуулсан байна.

Тоног төхөөрөмжийг шалган тохируулсан тайлан тэмдэглэлийг чанарын хяналтын инженер хөтлөх ба ашиглаж байгаа бүх тоног төхөөрөмжийг шалгаж тохируулсныг гэрчлэх баримт бичгийг байнга хөтөлнө. Туршилт хийхэд ашиглах стандартуудыг лабораторид бэлэн байлгана. Туршилтын дээж хүлээн авах, турших журам, туршилтын тайлан, туршилтын үнэн зөвийг магадлан шалгах үр дүнг төслийн

үзүүлэлттэй харьцуулан, нийцлэлийг нягталж шалгах, үл тохирол илэрсэн тохиолдолд засварлах арга ажиллагааг заасан байна.

Туслан гүйцэтгэгчээр ажил гүйцэтгүүлэх журмыг боловсруулж мөрдөнө. Энэ журамд туслан гүйцэтгэгчийг сонгох, тавигдах шалгуур, тайлангийн талаар заана.

2.5. Ажлын аргачлал

2.5.1. Ерөнхий зүйл

Гүйцэтгэгч нь ажил гүйцэтгэх аргачлалыг гүүрийн барилгын ажил гүйцэтгэх төлөвлөгөөний хамт ажил эхлэх мэдэгдэл хүлээн авснаас хойш 28 хоногийн дотор Зөвлөхийн багийн ахлагчид ирүүлнэ.

Гүйцэтгэгч нь ажлын аргачлалд дор дурьдсан ажлуудыг хамруулж бэлтгэсний дараагаар Зөвлөхийн багийн ахлагчид танилцуулан, нэмэлт өөрчлөлт оруулахаар бол хэрэгжүүлэхээс өмнө дахин Зөвлөхийн багийн ахлагчид танилцуулна.

Ажлын аргачлалд 2.5.2-2.5.6-д заагдсан ажлуудыг хамруулах ба үүгээр хязгаарлагдахгүй.

2.5.2. Бэлтгэл ажлын хүрээнд

- a) Газар зохион байгуулалт, улаан шугам тавих, анхан шатны хэмжилт
- b) Байнгын болон түр усны урсгалын түвшний хэлбэлзэл, голдрилын угаагдалт, цөн түрэлтийн тооцоололт
- c) Гүйцэтгэгчийн тоног төхөөрөмж, машин механизм, үйлдвэр завод болон тэдгээрийн тасралтгүй, саадгүй ажиллагааг хангасан түр байгууламжууд, тэдгээрийг байрлуулах газрын зөвшөөрөл
- d) Гүйцэтгэгчийн ажиллагсдын түр байр, хээрийн кемп, лаборатори
- e) Гадаад, дотоодын үйлдвэрээс нийлүүлж байгаа барилгын материал (цемент, арматур, электрод, хадаас, модон материал, бетоны нэмэлтүүд, тулах хэсэг, хэв гажилтын заадас болон бусад)-ууын нөөцлөлт, хадгалалт хамгаалалтын ажлын зохион байгуулалт
- f) Гүйцэтгэгч нь өөрийн нөөц бололцоонд түшиглэн бэлтгэх түгээмэл тархацтай ашигт малтмал (буталсан чулуу, угаасан элс, хайрга, шороо, ус болон бусад)-аас бэлтгэсэн дүүргэгч материалын бэлтгэл, нөөцлөлтийн ажлын зохион байгуулалт
- g) Ус, дулаан, цахилгааны хангалт
- h) Зөвлөхийн багийн ажлын байр, орон сууц, авто машины хангалт, тэдгээрийн засвар үйлчилгээ
- i) Ажлын зохион байгуулалт, ажиллах хүчний хуваарилалт, ээлж зохион байгуулалт
- j) Ажлын зураг боловсруулах, өөрчлөлт оруулах, батлуулах
- k) Карьер, орд газруудын ашиглалт, аюулгүй байдал, нөхөн сэргээлт
- l) Түр байгууламж доторх болон орд газрууд руу хүрэх түр зам
- m) Нийтийн тээврийн хөдөлгөөнийг саадгүй явуулах түр зам

- n) Бетон үйлдвэрлэх, тээвэрлэх, цутгах, арчлах ажлууд
- o) Туршилт, судалгаа, материал шинжилгээний ажлууд
- p) Хэмжилтийн ажил, тэдгээрийн баталгаажуулалт

2.5.3. Гүүрийн барилгын ажилд

- a) Барилгын материал бэлтгэх, хийц бүтээц үйлдвэрлэх талбай байгуулах
- b) Тулгуурын суурь байгуулах
- c) Тулгуурын их бие, хөндлөн нуруу байгуулах
- d) Угсармал дам нуруу бэлтгэх
- e) Дам нуруу угсрах
- f) Цутгамал дам нуруу бэлтгэх. (Дам нурууг алгасалаар нь цутгах)
- g) Хайс, дугуй цохигч, зорчих хэсэг байгуулах
- h) Алгасал байгууламжийн уулзварын заадас
- i) Ус зайлуулалт байрлуулах

2.5.4. Зам далан байгуулахад

- a) Хиймэл арал, урсгал залах далан байгуулах
- b) Дөхөлтийн замын далан, далангийн бэхэлгээ байгуулах
- c) Үерийн далан байгуулах
- d) Ус шүүрүүлэх далан байгуулах

2.5.5. Хоолой, ус өнгөрүүлэх байгууламж байгуулалт

- a) Дугуй хоолой байгуулах
- b) Дөрвөлжин хоолой байгуулах
- c) Гүүрэн хоолой байгуулах
- d) Металл атираат хоолой байгуулах
- e) Урсгал зөөлрүүлэгч суваг байгуулах

2.5.6. Аргачлалд заавал тусгах материалууд

- a) Гүүр хоолойн товч тодорхойлолт, хүчин чадал
- b) Гүүр хоолойн барилга байгууламж, хийц бүтээцийн зураг төсөл зохиосон байгууллагын нэр
- c) Зураг төслийн нэр, хуудасны дугаар /зургийн хуулбар хавсаргах/
- d) Гүүр хоолой байгуулах орон нутаг, гол горхи, сайр жалганы нэр байр зүйн тодорхойлолт /координат/, километр, пикет
- e) Хоолой байрлах замын чиглэл трассын нэр дугаар, хүчин чадал болон гүйцэтгэгчийн товч тодорхойлолтыг дурдсан пайз, мэдээллийн самбарыг хоолой байгуулах газрын ойролцоо байрлуулах

- f) Гүүр хоолойн барилга байгууламж барих, хийц бүтээц бэлтгэх ажлыг удирдан зохион байгуулах ажилтны нэр, албан тушаал
- g) Ажил гүйцэтгэх ИТА, мэргэжилтэй ажиллагсдын тоо, ажлын туршлага, хуваарь /хүснэгтээр/
- h) Ажиллах машин механизм, тоног төхөөрөмж, технологийн тусгай хэрэгсэл, багажны тоо ширхэг /хүснэгтээр/
- i) Барилгын ажилд ашиглах хэв хашмал, шат зогсоол, тулаас тулгуур холбоос, бэхэлгээний татуурга боолт, тусгай хэрэгслийн тоо ширхэг /хүснэгтээр/
- j) Ашиглах материал, хийц бүтээц, детал эдлэлийн нэр, марк, тоо хэмжээ /хүснэгтээр/
- k) Байгуулах, нийлүүлэх, бэлтгэх төлөвлөгөө, график
- l) Нийлүүлэгчийн тодорхойлолт
- m) Цаг агаарын нөхцөл байдалд нийцүүлж ажиллах төлөвлөгөө
- n) Гүүр хоолойн барилга, үйлдвэрлэл дээр ажиллах бүх ажиллагсдад өгөх болон тусгайлан онцлог ажил гүйцэтгэх ажиллагсдад өгөх ХАБЭА-н нарийвчилсан зааварчлагаа
- o) Туршилт, шинжилгээ хийх материал, хийц бүтээцийн нэр тоо гүйцэтгэх арга ажиллагаа
- p) Бетоны арчилгаа, төмөр бетон хийцүүдийг хамгаалах ажлууд
- q) Туслан гүйцэтгэгчийн ажил
- r) Гүйцэтгэгчийн дотоод хяналтын тогтолцоо, зохион байгуулалт
- s) Ажил гүйцэтгэх зөвшөөрөл, дууссан үе шатны ажлыг шалгуулах, дараагийн ажил гүйцэтгэх зөвшөөрөл
- t) Гүүрийн барилгын ажилд хэрэглэгдэх баримт бичиг, шаардлагатай маягт, актууд

2.6. Холбогдох зөвшөөрлүүд

2.6.1. Ерөнхийзүйл

Техникийн шаардлагад барилгын ажлын явцад шаардагдах голлох зөвшөөрлүүд тухайлбал ажлын талбайд орох зөвшөөрөл, газар ус ашиглах зөвшөөрлүүдийг оруулав.

Ажлын явцад гарч ирэх инженерийн байгууламжийг шилжүүлэх, холбоо, цахилгаан ашиглах, төмөр зам, авто замын гарц орцыг ашиглахтай холбоотой зөвшөөрлүүдийн талаар техникийн шаардлагад ороогүй болно.

Бүх төрлийн зөвшөөрлүүд нь гэрээнд өөрөөр заагаагүй бол Монгол улсын хууль, тогтоол, дүрэм, журмын дагуу олгогдоно.

2.6.2. Талбайд нэвтрэх зөвшөөрөл

Ажил гүйцэтгэх үед гарч болзошгүй гэнэтийн осол гэмтэл, хөдөлмөрийн аюулгүй байдал, гадны нөлөөллөөс үүсэх ажлын саатал, ажиллагсдын амар тайван байдлыг

эрхэмлэх үүднээс гүүрийн ажлын талбайд гадны хүнийг зөвшөөрөлгүй нэвтрүүлэхийг хориглоно.

Гүүрийн барилгын ажлын талбайд нэвтрэх зөвшөөрлийг зөвхөн Гүйцэтгэгчийн эрх бүхий этгээд олгоно.

Ажлын шаардлагаар Гүйцэтгэгчийн барилгын талбайд нэвтрэх бол нэвтрэх зорилго, ажлын зарчим, биеийн байцаалт болон ажлын газраас олгосон үнэмлэх, томилолтоо танилцуулан зөвшөөрөл авна. Энэ нь хөндлөнгийн хяналт шалгалт гүйцэтгэх төр, захиргааны болон мэргэжлийн хяналт, аудитын байгууллагуудад нэгэн адил хамаарна.

Барилгын талбай дээр байнга ажиллах Захиалагч, Зөвлөх компани, Зураг төслийн байгууллагуудын төлөөлөгч нар нь байнгын нэвтрэх зөвшөөрөлтэй байна.

2.6.3. Ажил эхлэх зөвшөөрөл.

Гэрээ байгуулсан аж ахуйн нэгж нь Зам, тээврийн сайдын 2018 онд баталсан “Авто зам, замын байгууламжийн барилгын ажлыг эхлүүлэх, үргэлжлүүлэх, ашиглалтанд авах журам”-ын дагуу гүүрийн барилгын ажлыг эхлүүлэх зөвшөөрлийг Захиалагчаас авна.

2.6.4. Газар ашиглах зөвшөөрөл

Гүүрийн барилгын ажил гүйцэтгэхэд шаардлагатай гүүр барих газар, үйлдвэрлэлийн талбай, ажиллагсдын кемп, түр барилга, түгээмэл тархацтай орд газрыг ашиглах зөвшөөрлийг тухайн орон нутгийн засаг захиргааны байгууллагаас авна.

Улсын чиглэлийн авто замын трассд орсон гүүрийн барилгын байнгын ажил гүйцэтгэх газрын байрлал буюу гүүр барих зурвас газрыг ашиглах зөвшөөрлийг Гүйцэтгэгчид үнэ төлбөргүй олгох асуудлыг Захиалагч шийдвэрлэнэ.

Гүүр барих зурвас газрын хэмжээ нь гүүрийн барилгад шаардлагатай тоног төхөөрөмж, машин механизмууд нь чөлөөтэй ажиллах боломжийг хангасан, гүүрийн барилгад хэрэглэгдэх хэв хашмал, арматурын хэлхээс, угсармал хийц, бэлдцүүдийг ажлын талбайд түр байрлуулах талбай бүхий барилгын ажил явагдах бодит талбайгаар хязгаарлагдана.

Үйлдвэрлэлийн талбай (арматурын ажил, бетоны ажил гүйцэтгэх талбай, угсармал төмөр хийцийг үйлдвэрлэх полигон цех), хээрийн кемп (Гүйцэтгэгчийн ажиллагсдын ажлын байр, орон сууц, Зөвлөхийн багийн байр, лаборатори, засварын газар, агуулах, хоолны газар, угаалгын газар гэх мэт), түгээмэл тархацтай ашигт малтмал олборлох карьер, орд газрууд, хаягдал зайлуулах талбай, тэдгээрийн хоорондын түр замыг ашиглах асуудлыг Гүйцэтгэгч хариуцна.

Газар, ашиглах зөвшөөрөл авахын өмнө Гүйцэтгэгч нь тухайн газар дээр байрлах түр барилга болон бусад объектын байршлыг тодорхой зурсан схем зургийг гарган Зөвлөхийн багийн ахлагчаас зөвшөөрөл авсан байна.

Гүүр барих зурвас газарт байгууллага, хувь хүний эзэмшил газар давхцсан, эсвэл барилга объект, инженерийн шугам сүлжээ, байгууламж байгаа тохиолдолд Захиалагч эзэмшигчийг тогтоон, холбогдох үнэлгээг хийлгэж үнэлсний дагуу төлбөрийг барагдуулна. Мөн эд хөрөнгийг буулгах, шилжүүлэхэд шаардагдах хөрөнгийн эх үүсвэрийг Захиалагч хариуцна.

Хэдийгээр гүүр барих зурвас газрыг ашиглан Гүйцэтгэгч үйл ажиллагаа явуулж байгаа боловч эдгээр газар нь Захиалагчийн өмч байна. Хэрэв Гүйцэтгэгч нь Захиалагчаар дамжуулан холбогдох газрын дэмжлэг туслалцааг авах шаардлага гарвал хамгийн багадаа 14 хоногийн өмнө энэ асуудалтай холбогдсон хүсэлтээ Зөвлөхийн багийн ахлагчид гаргасан байна.

2.6.5. Ус ашиглах зөвшөөрөл

Гүйцэтгэгч нь гүүрийн барилгын ажил, ялангуяа бетоны ажилд зөвхөн цэвэр усыг хэрэглэх ба үүнээс гадна ажиллагсдын орон сууц, ажлын байр, талбайн лаборатори, үйлдвэрлэлийн цех, засварын газрыг цэвэр усаар хангана.

Гүйцэтгэгч нь усыг үйлдвэрлэлийн болон ахуйн зориулалтаар хэрэглэх хэмжээг тооцон ус ашиглах зөвшөөрлийг холбогдох хууль, тогтоолд нийцүүлэн эрх бүхий байгууллагаас авна.

Усны хэрэглээний тооцоог Зөвлөхийн багийн ахлагчаар хянуулсан байна. Ус ашиглах зөвшөөрлийг авахдаа усыг хоолойгоор шугам татаж тээвэрлэх, эсвэл зөөврөөр ашиглах зэргийг орон нутагтай зөвшилцөнө.

Хэрэв гүүр барих газар нь хот суурин газарт, эсвэл хот суурин газартай цэвэр усны шугамаар холбогдох боломжтой газар байрласан бол усны шугамд тоолуур байрлуулж тооцно.

Ундны болон ахуйн хэрэглээний цэвэр ус нь Зөвлөхийн баг болон нийтийн эрүүл мэндийн асуудал хариуцсан холбогдох байгууллагын шаардлагыг хангасан байна.

Гүүрийн байгууламжийн онцлогоос хамаарсан ажлын үед, тухайлбал тулгуур, суурь суулгах үед их хэмжээгээр соруулж гадагшлуулсан усыг ашигласанд тооцохгүй. Гэхдээ гүүрийн барилгын үйл ажиллагаанаас шалтгаалан усны чанарт өөрчлөлт орохгүй байх нөхцөлийг хангаж ажиллана.

Гүйцэтгэгч нь гүүрийн барилгын ажил гүйцэтгэх зурвас газар, үйлдвэрлэлийн талбай, хээрийн кемп, карьер орд газрууд, тэдгээрт хүрэх түр замын ойролцоох горхи, булаг, шанд, рашаан зэрэг ундны эх үүсвэрийн цэвэр ус, эмчилгээний эрдэс рашааныг хөндөхгүй байх, хамгаалалтын арга хэмжээ авч ажиллана.

Гадаргын усны нөөц хангалтгүй, эсвэл гадаргын ус нь зохих шаардлагыг хангаагүй тохиолдолд Гүйцэтгэгч нь орон нутгийн засаг захиргааны зөвшөөрөл, холбогдох хууль тогтоомжийн дагуу гүний эх үүсвэрийн худаг гарган ашиглана.

Усны чанарыг байгаль орчны асуудал хариуцсан төрийн захиргааны төв байгууллагаас боловсруулсан усны чанарын үзүүлэлтийн дагуу хянана.

2.7. Гүйцэтгэгчийн инженер, техникийн ажилтан(ИТА), мэргэжилтэй ажилчдын хангалт

2.7.1. Гүүрийн ИТА

Гүүрийн барилга, засварын ажлыг удирдан, зохион байгуулах ИТА-уудын баг нь гүүрийн хэмжээнээс шалтгаалан хамгийн багадаа дараах бүрэлдэхүүнтэй байх ба үүгээр хязгаарлагдахгүй.

Хүснэгт 2.2

№	Гүүрийн хэмжээ	Ажиллах ИТА-ын бүрэлдэхүүн		Тайлбар
1	“Жижиг”, “Дунд” гүүр	Төслийн ерөнхий инженер буюу гүүрийн инженер	1	
		Хэмжилтийн инженер	1	
		Материалын инженер буюу чанарын хяналтын инженер	1	
		ХАБЭА хариуцсан мэргэжилтэн	1	
		Лаборант	1	
2	“Том” гүүр	Төслийн удирдагч буюу Ерөнхий инженер	1	
		Талбайн даамал	3	
		Хэмжилтийн инженер	1	
		Материалын инженер буюу чанарын хяналтын инженер	1	
		ХАБЭА хариуцсан мэргэжилтэн	1	
		Лаборант	2	

Тайлбар: Том хэмжээний гүүрэн гарц, овор хэмжээ ихтэй гүүрийн барилгын ажил гүйцэтгэх үед ИТА-ын тоо нэмэгдэнэ.

Хоолойн ажлын үед материалын болон хэмжилтийн инженерийг оруулахгүйгээр 10 хоолой тутамд 1 инженер ажиллана.

Гүүрийн барилгын ажлыг мэргэжлийн талаас нь удирдан зохион байгуулах, өдөр тутмын үйл ажиллагааг удирдан чиглүүлэх Ерөнхий инженер нь гүүрийн барилгын инженерийн бакалаврын түвшнээс дээш зэрэгтэй, мэргэжлээрээ 5-аас доошгүй жил ажилласан, мэргэшсэн инженерээс дээш зэрэгтэй, ажиллах хугацаандаа 2-оос доошгүй гүүрийн ажилд оролцсон, 1 гүүрийг удирдан бариулсан туршлагатай байна. Талбайн даамал нь зам, гүүрийн чиглэлээр их, дээд сургууль, коллеж төгссөн. Мэргэжлээрээ 2-оос доошгүй жил ажилласан, хамгийн багадаа 1 гүүрийн барилгад ажиллаж байсан туршлагатай байна.

Хэмжилтийн инженер нь мэргэжлээрээ 1 жил ажилласан геодезийн инженер, эсвэл хэмжилтийн инженерээр 3-аас доошгүй жил ажилласан туршлагатай авто зам, гүүрийн инженер, барилгын инженер, газрын кадастрын инженер байж болно.

Материалын инженер нь мэргэжлээрээ 2-оос доошгүй жил ажилласан барилгын материалын инженер, эсвэл материалын чиглэлээр мэргэшиж, 3-аас доошгүй жил материалын инженерээр ажилласан авто зам, гүүрийн инженер, барилгын инженер байж болно. Материалын инженер нь чанарын хяналтын инженерийн ажлыг давхар гүйцэтгэж болно.

Эдгээр инженер, техникийн ажилтан болон мэргэшсэн инженер, техникийн багийг гэрээгээр ажиллуулж болно.

2.7.2. Мэргэжилтэй ажилчид

Гүүрийн барилгын үндсэн ажиллагсад (мужаан, арматурчин, бетончин, гагнуурчин, угсрагч г.м.)-ийн 60% нь мэргэжлийн үнэмлэхтэй, мэргэжлээрээ 2-оос доошгүй жил ажилласан байна. Үүнд туслан гүйцэтгэгч компанийн ажилчид мөн хамаарна.

Эдгээр мэргэшсэн ажилчид болон мэргэшсэн багийг гэрээгээр ажиллуулж болно.

Том хэмжээний гүүр болон нарийн хийцлэл загвартай дунд хэмжээний гүүрийн барилгын ажлыг гүүрийн мэргэшсэн барилгын байгууллага, багаар хийлгэхийг зөвшөөрнө.

2.8. Технологийн машин механизм, тоног төхөөрөмж, багаж хэрэгслийн сонголт, ашиглалт

2.8.1. Ерөнхий зүйл

Энэхүү техникийн шаардлагаар гүүрийн барилгын ажилд хэрэглэгдэх техник, тоног төхөөрөмжийн сонголтын ерөнхий зарчмыг тодорхойлов.

Гүйцэтгэгч нь гүүрийн ажилд сонгон авсан технологийн голлох техник, тоног төхөөрөмжийн танилцуулгыг үе шатны ажил эхлэхээс 14 хоногийн өмнө Зөвлөхийн багийн ахлагчид танилцуулсан байна.

Кран, өргөх төхөөрөмж, тусгай зориулалтын тоног төхөөрөмжийг ашиглахын өмнө тусгай комисс гарган, шалган туршиж, актаар баталгаажуулах ба шаардлагатай гэж үзвэл мэргэжлийн байгууллага, үйлдвэрлэгчийн баталгаа гаргуулсан байна.

Өргөх төхөөрөмж, тусгай зориулалтын тоног төхөөрөмжийг ажиллуулах тухай бүрт болон ажиллаж дууссаны дараа үзлэгийг заавал хийнэ.

Гүүрийн барилга байгууламжийг байгуулахад шаардлагатай технологийн машин механизм, тоног төхөөрөмж, багаж хэрэгслийн хүчин чадал, тоо ширхгийг тооцох, сонгохдоо байнга болон түр хугацаагаар ашиглах онцлогийг харгалзан төлөвлөгөө график, аргачлалдаа нарийвчлан тусгана.

Удаан хугацаагаар болон технологийн шаардлагаар тасралтгүй ажиллах тоног төхөөрөмжүүдийг нөөцтэй тоогоор бэлтгэх шаардлагатай.

Ажлыг түргэсгэх, найдвартай ажиллагааг хангах зорилгоор өндөр хүчин чадалтай байнгын бус ашиглалттай машин механизмыг түрээсээр ашиглана.

Найдвартай ажиллагааг бүрэн хангах технологийн машин механизм, тоног төхөөрөмж, технологийн тоноглол хэрэгслийг мэргэшсэн компани аж ахуйн нэгжээс авч ашиглавал хүн хүч, хугацаа хэмнэхийн хамт төлөвлөсөн ажлаа чанартай гүйцэтгэх боломжтой болно.

Технологийн машин механизм, тоног төхөөрөмж, багаж хэрэгслийг ашиглалтын явцад заавал хариуцсан мэргэжлийн эзэмшигчтэй байлгах нь хариуцлагыг өндөржүүлнэ.

Технологийн машин механизм, тоног төхөөрөмж, багаж хэрэгслийг ажиллуулах ажилтнууд зохих сургалт, дадлагажуулалтад хамрагдсан талаар гэрчилгээ үнэмлэхтэй байна.

Технологийн машин механизм, тоног төхөөрөмж, багаж хэрэгслийг эзэмшиж ашиглахын өмнө заавал энэхүү ТШ-н бүлэг 1.9 –н заалтуудын дагуу ХАБЭА–н зааварчлагаа авсан байна

Ажил дууссаны дараа дараагийн ажилд ашиглахад бэлэн байлгахын тулд технологийн машин механизм, тоног төхөөрөмж, багаж хэрэгсэлд үзлэг шалгалт, засвар үйлчилгээ хийж бүртгэлжүүлнэ.

Гүүр хоолойн барилгын ажилд ашиглах технологийн машин механизм, тоног төхөөрөмж, цахилгаан механик багаж хэрэгслийн жагсаалтыг Хүснэгт 2.3-д үзүүлсэн ба үүгээр хязгаарлагдахгүй.

Гүүр хоолойн барилгын ажилд ашиглах технологийн машин механизм, тоног төхөөрөмж, цахилгаан механик багаж хэрэгслийн жагсаалт

Хүснэгт 2.3

№	Гүүрийн барилгын ажлын төрөл	Технологийн машин механизм	Технологийн тоног төхөөрөмж	Цахилгаан гидрмеханик багаж	Технологийн тоноглол хэрэгсэл
1	Үйлчилгээ, аж ахуйн зориулалтаар	1.Үйлчилгээний машин 2.Усны машин 3.Бусад			
2	Гүүр хоолойн барилга угсралтын ажил гүйцэтгэхэд ашиглагдах	1.Эксковатор 2.Урт сум, гартай эксковатор 3.Бульдозер 4.Ачигч-түрэгч 5.Өөрөө буулгагч 6.Ачааны машин 7.Даацын кран 8.Крантай машин 9.Өрмийн төхөөрөмж 10.Чулуу үйрүүлэгч /долото/ 11.Автомиксер 12.Автобетоннасос помп 13.Коперийн төхөөрөмж 14.Дизельмолот /нүдүүр/ 15.Механикмолот /нүдүүр 16.Компрессор	1.Цахилгаан үүсгүүр 2.Арматур таслагч 3.Хом арматура нугалагч 4.Арматура матагч 5.Арматурт резьба зорогч 6.Бетон зуурагч 7.Гагнуурын аппарат 8.Хийн гагнуур 9.К7 канат сүвлэгч 10.Хүчитгэлийн домкрат 11.Домкратны насосны станц 12.Дүүргэлтийн зуурмаг зуурагч 13.Зуурмаг шахагч 14.Дүүргэгч материалын тунлагч/ дозатор/ 15. Усны насос	1.Дискэн хөрөө 2.Цүүцэн хөрөө 3.Өрөм 4.Точил 5.Зүсэгч 6.Өнгөлөгч 7.Сойз 8.Эвдэгч алх 9.Зөөврийн арматурын гидр матагч 10.Гар тайл 11.Гинжин тайл	1.Бетоны лотки 2.Бетоны хөнөг 3.Бетоны юүлүүр 4.Бетон цутгалтын хоолой байрлуулах суурь 5.Усны бетон цутгах босоо шилжилтийн хоолой 6.Амсар хоолой 7.К7 канатн арматурын боодолтой ороомог задлаж хөвөх тоноглол 8.Арматура дугуйруулагч

Гүүрийн барилгын технологийн голлох ажил болох арматурын ажил, хэв хашмалын ажил, бетоны ажил, угсралтын ажил, гагнуурын ажлын техник, тоног төхөөрөмжийн сонголтыг 2.8.2-2.8.9-д оруулав.

2.8.2. Арматурын ажлын тоног төхөөрөмж

Арматурыг шулуутгах, таслах төхөөрөмжийг эргэлтийн зөв хүрд, арматурыг дамжуулагч роликуудаас бүрдсэн шулуутгагч, эргэлдэгч болон зүсэгч хутга бүхий таслагч, арматурын таслах уртыг хэмжихэд зориулагдсан хуваарь бүхий хэмжилтийн төхөөрөмж, таслагч хутгыг ажиллуулахад зориулагдсан цахилгаан болон гар ажиллагаатай унтраалга зэргээс хамааруулан сонгоно.

Үүнээс хамгийн энгийн нь ролик шулуутгагчтай, хэмжилтийн хуваарь бүхий таслагчтай, цахилгаанаар ажилладаг автомат салгагчтай төхөөрөмж байна.

Арматур таслагч нь хөшүүргийн зарчимд тулгуурласан гар ажиллагаатай ба цахилгаан болон гидро ажиллагаатай байна.

Арматурын саваа болон торийг таслах зориулалттай тусгай буюу хайчин таслагч, лист ган төмөр, хэлбэржүүлсэн хавтан төмрийг зүсэх зориулалттай хавсарсан таслагчийг сонгож болно.

Арматур матагчийн хувьд нэг дисктэй ба хоёр дисктэй байна. Арматур матагчийг арматурын диаметр, төрлөөс хамааруулан гар болон цахилгаан-гидро ажиллагаатайг сонгоно.

Гар ажиллагаатай матагчийг AI, AII төрлийн 12 мм хүртэл диаметртэй арматурт хэрэглэнэ. Цахилгаан-гидро ажиллагаатай матагчийг 14 мм-ээс дээш диаметртэй арматурт хэрэглэнэ.

2.8.3. Гагнуурын төхөөрөмж

Арматурын цахилгаан контактын гагнуурт зориулагдсан төхөөрөмж нь автомат ажиллагаатай, гар ажиллагаатай байна. Гар ажиллагаатай төхөөрөмж нь арматурыг нийлүүлэх удирдлагын механик ажиллагаатай байна. Арматурын савааг гагнуурын төхөөрөмжид механик шургаар болон хавчаараар боож, эсвэл хийн гидро төхөөрөмжөөр шахаж бэхэлнэ.

Арматурын цахилгаан гагнуурын төхөөрөмжийг сонгохдоо дараах үзүүлэлтүүдийг голлох шаардлага болгоно. Үүнд: Төхөөрөмжийн тэжээлийн чадал (вольт), хамгийн өндөр хоёрдогч гүйдлийн хүч (кА), хамгийн бага үргэлжлэх хоёрдогч гүйдлийн хүч (кА), гагнуурын гүйдлийн зохицуулалт (ступенчатое или фазовое), богино холболтын үеийн хамгийн их хүчдэл (кВА), гагнах хэсгийн зузаан, бага нүүрстөрөгчийн ган (мм), гагнах хэсгийн зузаан, хайлшин ган болон титаны хайлш (мм), хөргөгч шингэний зарцуулалт (л/цаг), төхөөрөмжийн жин (кг), овор хэмжээ (урт, өндөр, өргөн) болно.

Мөн төхөөрөмж нь үйлдвэрлэлийн янз бүрийн орчин нөхцөлд эрчимтэй ажиллахад зориулагдсан байхаас гадна ажиллахад энгийн хялбар, хурдан, найдвартай, аюулгүй байдлыг бүрэн хангасан байна.

Цэгэн гагнуурын төхөөрөмж нь бүтцийн хувьд нэг цэгэн, хоёр цэгэн, олон цэгэн гагнуурын зориулалттай, ажиллах нөхцлийн хувьд суурин болон хөдөлгөөнт эсвэл дүүжин байрлалтай байна. Зарим онцгой нөхцөлд ган хоолой, ган шон, хөндий шонг гагнах төхөөрөмж байна.

Цэгэн гагнуурын төхөөрөмжийг цаг агаарын халуун, хүйтэн нөхцөлд ажиллах, салхи, элс, бороо, цас хур тунадас, агаарын чийгшлийн үед ажиллах эсэхийг сайтар судална. Түүнээс гадна маш хүчтэй агааржуулагчтай битүүмжлэгдсэн байранд, нарийн тоосонцор үүссэн орон зайд ажиллах боломжийг харгалзана.

2.8.4. Кран сонголт

Өргөх, буулгах нэг төрлийн ажлыг төрөл бүрийн, өөр өөр зориулалттай краны тусламжтайгаар хийж болох тул хувилбаруудыг харьцуулсны дүнд хамгийн найдвартай, оновчтой (өөрийн үнэ, ашиглалтын зардал, ажлын бүтээмж, даац, ажил гүйцэтгэх хугацаа, хийх ажлын хэмжээ)-г сонгох нь чухал.

Сонгосон кран нь Зам, тээвэр, барилга, хот байгуулалтын Сайдын 53 дугаар тушаалаар батлагдсан “Ачаа өргөх краныг төхөөрөмжлөх, аюулгүй ашиглах дүрэм”ийн холбогдох заалтын дагуу улсын бүртгэлд бүртгэгдсэн техникийн магадлал хийлгэж, ашиглах зөвшөөрлийг авсан байна.

Кран сонгох хувилбаруудыг судлах явцад краны төрөл нь гүүрийн байгууламжийн технологийн ажиллагаанд мэдэгдэхүйц сайн нөлөөллийг үзүүлэхээр байвал сонголтыг шууд хийнэ. Тухайлбал: төмөр бетон гүүрийн дүүжин угсралтыг хийхээр шлюзэн (гүүр барих зориулалттай дам нуруут) краныг сонгосон бол түүний тусламжтайгаар угсрагдаж байгаа хийцүүдэд шаардлагатай эд ангийг өргөх, буулгах, хэрэв консоль (сумт) краныг сонгосон бол түүний тусламжтайгаар голын усан дотор байгаа тулгуурууд, аралд хийцүүдийг тээвэрлэн хүргэх боломжтой болно.

Гүүрийн барилгад өөрийн гэсэн онцгой нөхцлүүд байдаг. Энэ нь хиймэл байгууламжуудын болон өөр хоорондоо давтагдахгүй нэг байгууламжийн салангид хийц хэсгүүдийн төвлөрөл, мөс цөн түрэлтийн үеийн ажлын завсарлага, голын мөс хөлдөх үеийн завсарлага, гол үерлэх үеийн хугацааны завсарлагын үед краныг байнгын ажлаар хангаж чадахгүй гэдгийг тооцно.

Угсралтын краны төрлийг гүүрийн овор хэмжээ, гүүрийн угсрагдаж байгаа хийц хэсгийн жингээс хамааруулан сонгоно.

Краныг сонгохдоо кран байрлуулах талбайн зохион байгуулалтын схем багтаасан технологийн ажиллагаа, өргөгдөх ачааг өгөх дэс дараалал болон ачаануудыг өргөх өндөр, ачааны угсралтын жин, гүүрийг босгох үйл ажиллагаанд краны шилжин хөдлөх дарааллыг нарийвчлан судлана.

Краны даац, өнгийлт гэх мэт техникийн үзүүлэлтийг угсрагдаж байгаа элементүүдийн жин, өргөх өндөр, тавигдах байрлал, гүүрийн хийцийг байрлуулах арга ажиллагаанаас хамааруулан сонгоно.

Угсрагдаж байгаа хийцүүдийн жин (угсралтын жин) нь тухайн хийцийг төлөвлөсөн түвшинд байрлуулахын өмнөх жин байх ба энэ нь хийцийн жин дээр нэмэлт өргөх төхөөрөмжийн жинг нэмж тооцно.

Краны үндсэн гурван үзүүлэлт болох ачаа өргөх чадал, сумны өндөр, өнгийлт нь өргөх ачаанаас хамааран дараах шаардлагыг хангасан байна.

2.8.4.1. Ачаа даах чадвараар сонгох

Краны ачаа даах чадвар нь өргөж байгаа ачааны жин, ачааг дэгээнд бэхлэх төхөөрөмжийн жин, хийцийн угсралтын тоног төхөөрөмжийн жин, хийцийн бат бэхийг хамгаалсан бэхэлгээний жингийн нийлбэртэй тэнцүү байна.

$$Q \geq P_1 + P_2 + P_3 + P_4$$

Q – Краны ачаа өргөх чадал

P₁ – Өргөж байгаа ачааны жин

P₂ – Ачааг дэгээнд бэхлэх төхөөрөмжийн жин

P₃ – Угсралтын тоног төхөөрөмжийн жин

P₄ – Өргөж байгаа хийцийн бат бэхийг хамгаалсан бэхэлгээний жин

Гантөмөрбетон гүүрийн үндсэн дам нурууг угсрах краныг сонгохдоо ган дам нуруу болон фермийн жинг гүүрийн ажлын зураг доторх металл хийцийн зургаар тооцох ба хэрэв жинг тооцох боломжгүй бол хийцээс нь хамааруулан 1 урт метр ган дам нурууны жинг 100-175 кг, 1 урт метр фермийн жинг 125-200 кг-аар тооцно.

Ачаа өргөх төхөөрөмжийн жинд ачааг оосорлохоос эхлээд краны дэгээнд бэхлэх хүртэлх бүх хэрэгслүүдийн жин багтах ба энэ нь оосорлох төхөөрөмжийн сонголтоос хамаарна. Жирийн өргөлтийн троссын жин нь троссын урт богино, диаметрээс хамааран 90-150 кг байна. Өргөлтийн траверсийн урт нь 6-12 м бол жин нь 80-1200 кг байна.

Гантөмөрбетон гүүрийн үндсэн дам нурууны угсралтанд ихэнхдээ угсралтын тоног төхөөрөмж болон хийцийн бат бэхийн хамгаалалтыг хэрэглэдэггүй.

2.8.4.2. Краныг сумны өнгийлтөөр сонгох

Краны сумны өнгийлт нь краны их биеийн эргэлтийн тэнхлэгээс ачаа өргөх боломжит босоо тэнхлэг хүртэлх зайгаар тодорхойлогдоно.

$$L = \frac{L_{кр}}{2} + C + I$$

L – Краны ажлын өнгийлт(м)

L_{кр} – Краны бэхэлгээ хоорондын зай (м)

C – Краны бэхэлгээнээс хамгийн ойрхон саад (шуудуу) хүртлэх зай (м) I – Сааднаас (шуудуунаас) ачаа өргөх боломжит босоо тэнхлэг хүртлэх зай(м)

2.8.4.3. Ачаа өргөх өндөр

Ачаа өргөх шаардлагатай өндөр нь өргөж байгаа ачааны угсралтын тоног төхөөрөмжтэй өндөр, ачаа оосорлох төхөөрөмжийн өндөр, угсралтын аюулгүй ажиллагааг хангасан нөөц өндрийн нийлбэрээр тодорхойлогдоно. $h = h_1 + h_2 + h_3$ h – Ачаа өргөх шаардлагатай өндөр h₁ – Өргөж байгаа угсралтын тоног төхөөрөмжтэй

ачааны өндөр (энэ ачааны өндрийг ажлын зурагнаас тодорхойлох ба тодорхойлох боломжгүй бол ферм дам нуруу угсрах үед алгасал байгууламжийн 1/10-ээр, ган дам нуруу угсрах үед гүүрийн алгасал байгууламжийн 1/20-ээр тооцно.)

h_2 – ачаа оосорлох төхөөрөмжийн өндөр (траверс хэрэглэсэн үед энэ өндрийг 2-3 м байхаар тооцно.)

h_3 – нөөц өндөр (энэ өндрийг ихэвчлэн 1 м-ээр тооцно)

Кран сонголтын хамгийн эцсийн үзүүлэлт нь өөрийн өртөг, зардал, хөдөлмөрийн бүтээмж, ажил гүйцэтгэх хугацаа байна.

2.8.5. Бутлан ангилах төхөөрөмж

Сонгосон бутлан ангилах төхөөрөмж нь тухайн барилга байгууламжийн шаардлагыг хангасан буталсан материал, дайргаар Гүйцэтгэгчийг хангаж байх ёстой.

Бутлан ангилах төхөөрөмж (чулуу бутлуур)-ыг дараах үндсэн шинж чанарыг хангасан үзүүлэлтээр сонгоно.

- a) Орд газрын геологийн тогтоц, нөхцөл
- b) Тухайн барилга объектод шаардагдах буталсан дүүргэгч материалын чанар, бат бэхийн үзүүлэлтүүд
- c) Чанарын шаардлага хангасан буталсан дүүргэгч материалын хэмжээ, ширхэглэлийн бүрэлдэхүүн
- d) Ажлын нөхцөл

Бутлан ангилах төхөөрөмжийг сонгох нэг голлох үзүүлэлт нь төхөөрөмжийг зөөвөрлөх, угсрах байрлуулах, төхөөрөмжид шаардагдах нэмэлт дэд бүтэц, төхөөрөмжийн өртөг, ашиглалтын зардал, бэлтгэл ажил, зөвшөөрлүүд зэрэг болно. Бутлан ангилах төхөөрөмжийг ажлын горим, зөөвөрлөлтөөр нь суурин, хагас зөөврийн (гулсаж шилжих), зөөврийн (хийн дугуйт чиргүүл дээр суурилагдсан), өөрөө явагч (гинжит) гэж ангилна.

Суурин бутлуур нь их хэмжээний бүтээгдэхүүн үйлвэрлэхэд зориулагдсан, тоног төхөөрөмжийн найдвартай ажиллагаа, бүтээгдэхүүнийг богино хугацаанд их хэмжээгээр нийлүүлэх боломжтой, ашиглалтын зардал багатай зэрэг давуу талтай боловч, овор хэмжээ том, эд ангиуд нь хүнд, зөөвөрлөх, угсарч суурилуулахад цаг хугацаа, зардал ихтэй, ашиглалтын үед бутлах материалын тээвэрлэлт холддог.

Хагас зөөврийн (гулсаж шилжих) бутлуур нь ажлын горимд амархан шилждэг, шууд карьер дээр байрлуулах боломжтой, ажлын талбайд бага зайнд шилжүүлж болдог, ашиглалтын зардал бага, бутлах материалын зөөвөрлөлтийн зай бага байх сайн талтай ч ажлын талбай голдог (талбай тэгшхэн байх), бутлах чулуу хүлээн авах бункер нь зай багатай учир бункерыг томсгох, эсвэл анхан шатандаа бутлагдсан чулууг дахин бутлах шаардлагатай болдог.

Зөөврийн (хийн дугуйт чиргүүл дээр суурилагдсан) бутлуур нь ажлын горимд хурдан шилждэг, технологийн шаардлагатай газарт болон нэг объектоос нөгөө объектод түргэн хугацаанд шилжүүлэх боломжтой, төвлөрсөн цахилгаан хангалтаас гадна нүүдлийн цахилгаан үүсгүүрээр ажиллах боломжтой, шууд карьерын ойролцоо ажиллуулах боломжтой, бутлагдах материалын зөөвөрлөлт багатай, төхөөрөмжийг байрлуулах, ажиллуулах талбайн хэмжээ бага зэрэг давуу талтай боловч

төхөөрөмжийг тэгшхэн байрлуулж ажиллуулахад газрын гадаргууг засах, тэгшлэх, хүлээн авах бункерын хэмжээ бага учир бутлагдах чулууны геометр хэмжээ бага, ажлын гүйцэтгэл бага, ажиллагсад нь мэргэжлийн өндөр түвшинд бэлтгэгдсэн байх шаардлага тавигддаг байна.

Зөөврийн (гинжит) бутлуур нь ажлын горимд бусдаасаа хамгийн хурдан шилждэг, технологийн шаардлагатай газарт болон нэг объектоос нөгөө объектод түргэн хугацаанд өөрөө шилждэг, төвлөрсөн цахилгаан хангалтаас гадна нүүдлийн цахилгаан үүсгүүрээр ажиллах боломжтой, шууд карьерын ойролцоо ажиллуулах боломжтой, бутлагдах материалын зөөвөрлөлт багатай, төхөөрөмжийг байрлуулах, ажиллуулах талбайн хэмжээ бага зэрэг давуу талтай боловч төхөөрөмжийг тэгшхэн байрлуулж ажиллуулахад газрын гадаргууг засах, тэгшлэх, хүлээн авах бункерын хэмжээ бага учир бутлагдах чулууны геометр хэмжээ бага, ажлын гүйцэтгэл бага, бэлэн болсон бүтээгдэхүүнийг байнга зайлуулж байх, олон төрлийн тоноглолтой тул ашиглалтын үйлчилгээг байнга хийх шаардлага тавигддаг байна.

2.8.6. Бетон зуурмагийн үйлдвэр

Бетон зуурмагийн үйлдвэр нь бетон зуурагч, материалын тунлалтын систем, материалын дамжуулалтын систем, хадгалалтын систем, удирдлагын систем зэргээс бүрдэх учир систем бүрийг нарийн судалж сонгоно.

Бетон зуурмагийн үйлдвэрийн гол үзүүлэлт нь цагт үйлдвэрлэх бетоны хэмжээгээр хэмжигдэнэ. Бетон зуурмагийн үйлдвэр нь нэг зуурагчтай, хоёр зуурагчтай гэж ангилагдана. Хоёр зуурагчтай бетон зуурмагийн үйлдвэрийн зуурагч тус бүр нь ачигч төхөөрөмжтэй байна. Хоёр зуурагчтай бетон зуурмагийн үйлдвэр нь нэг зуурагчтайгаас 2 дахин их бетон үйлдвэрлэнэ.

Бетон зуурмагийн үйлдвэрийн сонголтыг тухайн гүүрийн байгууламжийн бетоны нийт хэмжээ, нэг цутгалтаар хийх бетоны хэмжээ, хугацааг гол үзүүлэлт болгоно. Бетон зуурагчийн дагалдах төхөөрөмж буюу туузан дамжуулагч, тунлалтын төхөөрөмж, материал хадгалалтын системийн найдвартай ажиллагаа, тэдгээрийг хийсэн материалын чанар нь бас нэг чухал үзүүлэлт болно.

Бетон зуурмагийн үйлдвэр нь хүрээлэн буй байгаль орчныг аль болох бохирдуулахгүй байх, тухайлбал зуурмагийн үйлдвэрийн ажиллагааны үед үүсэх тоосонцорыг битүү орчинд байлгах, тоосонцор, дуу чимээг багасгах арга хэмжээ авах ёстой.

2.8.7. Өргөгч төхөөрөмж (домкрат)

Өргөгч төхөөрөмж нь нэг болон хэд хэдэн өргөгч домкратаас бүрдэнэ. Өргөгч төхөөрөмж нь эдгээр домкрат нэг бүрийн болон бүлэг домкратын ажиллах горимыг тохируулах төвлөрсөн удирдлагатай байхаас гадна хэмжилтийн манометрээр тоноглогдсон, гэмтлийн үед зогсоох, хамгаалах хэрэгслээр тоноглогдсон байна.

Өргөгч төхөөрөмжийн сонголтыг ашиглах ажлын хүрээ, өргөгчийн өөрийн хүчин чадал, ашиглалтын аюулгүй байдал, найдвартай ажиллагааны үзүүлэлтээр сонгоно.

Ган суурин дээр (тоонолж, толгой) байрлах домкратын дор фанеран жийрэг, модон суурин дээр байрлах домкратын дор даралт хуваарилах ган хавтан тус тус тавих хэрэгтэй.

Алгасалын бүтээцийг домкратаар тулах үед даралт хуваарилах хавтанг заавал хэрэглэнэ. Ямар ч тохиолдолд домкратын дээд талд фанер жийрэг тавих ба ган буюу банзан жийрэг хэрэглэж болохгүй.

2.8.8. Чиглүүлэх төхөөрөмж

Гадсан суурийн шон зоох, шпунтэн хамгаалалт хийх, өрөмдмөл шон суурийг өрөмдөхөд тэдгээрийг чиглүүлэх зориулалттай чиглүүлэх төхөөрөмжийг ашиглана.

Чиглүүлэх төхөөрөмж нь экскаватор, бульдозер, кран зэрэг техник дээр суурилагдан ажиллах зориулалттай байна.

2.8.9. Тусгай зориулалтын нэмэлт тоног төхөөрөмж

Гүйцэтгэгч нь сонгосон төхөөрөмжийг ажлын талбайд ирүүлэхээс 14 хоногийн өмнө танилцуулгыг Зөвлөхийн багийн ахлагчид хүргүүлсэн байна.

Гүйцэтгэгч нь тусгай зориулалтын тоног төхөөрөмжийг ашиглахаас өмнө туршилтын журмаар ажиллуулж, актаар баталгаажуулсан байна.

Гүүрийн барилгад хэрэглэгдэх нэмэлт тоног төхөөрөмжийг зориулалтаар нь сонгож ашиглана. Нэмэлт төхөөрөмж ажиллуулах зардлыг Гүйцэтгэгч хариуцна.

Алгасал байгууламжийн угсралтад зориулагдсан өөрөө өргөгч тавцан бүхий угсармал түр гүүр, гүүрийн тэнхлэг дагуу шилжүүлж угсрахад зориулагдсан төхөөрөмж (аванбеки болон шпренгел), дүүжин болон хагас дүүжин хэлбэрээр хажуугаас нь угсрахад зориулагдсан консоль төхөөрөмж, анкер бэхэлгээ, гүүрийн хийц хэсгүүдийг усаар хөвөгч байгууламжийн тусламжтайгаар зөөвөрлөн гүүрийн хажуугаас нь угсрах үед хэрэглэгдэх зангуу бэхэлгээтэй хөвөгч төхөөрөмж зэрэг тусгай зориулалтын тоног төхөөрөмжүүдийн жагсаалтыг Хавсралт 5-д тусгав.

2.9. Түр барилга

2.9.1. Ерөнхий зүйл

Гүүрийн барилгын ажлыг гүйцэтгэхэд бэлтгэл ажлын хүрээнд түр барилгыг барина.

Гүйцэтгэгч нь ажлын талбай дээр ажил эхлэхээс 14 хоногийн өмнө түр барилгын зохион байгуулалтын нарийвчилсан зургийг гарган Зөвлөхийн багийн ахлагчид танилцуулна.

Түр барилгад дор дурьдсан байгууламжууд орох ба зохион байгуулалтын нарийвчилсан зурагт эдгээр байгууламжийн талаархи бүрэн хэмжээний мэдээллийг агуулсан байна.

- а) Гүйцэтгэгчийн ажиллагсдын түр байр (ажиллагсдын амьдрах байр, хоолны газар, амрах байр, спорт талбай, халуун ус, угаалгын газар, эмнэлгийн

анхан шатны тусламж үзүүлэх цэг, ариун цэврийн газар, автомашины зогсоол)

- b) Гүйцэтгэгчийн хээрийн түр байгууламжууд (бетон зуурмагийн үйлдвэр, бутлан ангилах төхөөрөмж, арматурын цех, угсармал төмөр бетон эдлэл үйлдвэрлэх цех, агуулах, механик цех, авто засварын үйлчилгээний цех, материалын лаборатори, ус дулаан хангалт, цахилгааны сүлжээ бүхий)
- c) Туслан гүйцэтгэгчийн байр

Гүйцэтгэгч нь Зөвлөхийн багийн ахлагчид ирүүлэх танилцуулгад түр барилга байгууламжийн ажлыг гүйцэтгэх тооцоо, судалгаа, түр барилгыг барих талбайн хэмжээ, төлөвлөгөө болон холбогдох бусад мэдээллийг хамт ирүүлнэ.

Гүйцэтгэгч нь түр барилгын ажлыг Зөвлөхийн багийн ахлагчийн зөвшөөрлөөр, түүний хяналт дор гүйцэтгэнэ.

Түр барилгын бүрэлдэхүүнд орсон байгууламжуудыг барих, засварлах, ашиглалтын үеийн эрүүл ахуй, аюулгүй байдлыг хангах, ажил дууссаны дараагаар буулгах, нүүлгэх, түр барилгатай холбоотой ахуйн болон үйлдвэрлэлийн тоног төхөөрөмжтэй холбоотой бүх асуудлын хариуцлагыг Гүйцэтгэгч хүлээнэ.

Гүйцэтгэгчийн болон туслан гүйцэтгэгчийн түр барилгатай холбоотой гаргасан саналд Зөвлөхийн багаас өгсөн аливаа зөвшөөрөл нь Гүйцэтгэгчийн гэрээний дагуу хүлээх хариуцлагаас чөлөөлөхгүй.

2.9.2. Гүйцэтгэгчийн ажлын байр

Гүйцэтгэгч нь ажлын талбайд ажиллах өөрсдийн инженер, техникийн ажилтнуудад зориулсан албан оффисын байрыг ажлын талбайд байгуулсан байна.

Ажлын байр нь түр барилга хэлбэрээр баригдсан байж болох ба доторх агаарын температурыг тогтмол +18-аас 20 °C-ийн хэмд байлгах үүднээс хот суурин газарт төвлөрсөн халаалтын систем, инженерийн шугам, сүлжээнд холбогдсон байх шаардлагатай.

Хөдөө орон нутагт халаалт, цэвэр бохир усны шугамыг Гүйцэтгэгч өөрийн хүчээр шийдвэрлэх шаардлагатай.

Ажлын байр нь 1 хүнд 6 м² талбай ноогдох хэмжээтэй, агааржуулагч бүхий цонхтой, нэг өрөөний цонхны хэмжээ тухайн өрөөний шалны талбайн хэмжээний 10%-тай тэнцэх хэмжээтэй байна.

Ажлын байр нь 8-12 хүний багтаамжтай хурлын өрөөтэй байхаас гадна төслийн удирдагчийн ажлын өрөө тусдаа, төслийн инженерүүдийн өрөө тусдаа байна. Бүх өрөөг шаардлагын хэмжээнд гэрэлтүүлгээр хангахаас гадна интернэтийн сүлжээнд холбосон байна. Ажлын байрны цонхнуудад хаалт хөшиг хийнэ.

Оффисын байрны бүрэлдэхүүнд аюулгүй ажиллагааны кабинет байна. Аюулгүй ажиллагааны кабинетэд ажиллагсад сургалт явуулах үзүүлэн, техник хэрэгсэл, норм, дүрэм, зааварчилгаа байна.

2.9.3. Ажиллагсдын амьдрах байр.

Гүйцэтгэгч нь ажлын талбайд ажиллах ажиллагсдыг эрүүл ахуй, аюулгүй байдлын шаардлага хангасан тав тухтай орчныг бий болгосон амьрах байраар хангасан байна.

Ажиллагсдын амьдрах байр нь эрүүл ахуйн шаардлагыг хангасан ариун цэврийн өрөө, халуун, хүйтэн устай, инженерийн шугам сүлжээнд холбогдсон халаалттай байна.

Ажиллагсдын амьдрах түр байрыг 1 хүнд 6 м² талбай ноогдох, 1 өрөөнд 4 хүн амьдрахаар тооцно. Өрөө бүр тусдаа бие засах газар, халуун хүйтэн устайугаалгын өрөөтэй, 3 м²-аас багагүй хэмжээтэй цонхтой, цонх нь салхивчтай байна.

Хээрийн нөхцөлд ажиллагсдын амьдрах орон байр болон гэр нь нийтийн зориулалттай байж болох ба ийм нөхцөлд хоолны газар, халуун усны газар, нийтийн бие засах газар, угаалгын газрыг тус тусад нь ажиллуулна.

Ажиллагсдыг гэрт байрлуулах бол 1 гэрт 4 ажилчин байхаар тооцох ба гэр нь салхи шуурга, ус бороо, цаснаас бүрэн хамгаалагдсан, хүйтний улиралд дулаалсан, 220 В, 50 Гц бүхий цахилгаанаар хангагдсан байна.

2.9.4. Хоолны газар

Ажилчдын хоолны газрыг тухайн обьектод ажилладаг нийт ажиллагсад үдийн хоол идэх зориулалтаар үйлдвэрийн талбайд байгуулна. Хоолны газарт ариун цэвэр, эрүүл ахуйн дүрэм, стандартыг мөрдөж ажиллана.

Ажиллагсдын хоолны газарт “Хоол үйлдвэрлэл, үйлчилгээний газар тавих шаардлага” MNS 4946:2019 стандартыг мөрдөнө.

Хоолны газрын хооллох танхимыг 1 хүнд 1м² талбай оногдохоор, гал тогоог 1 хүнд 0.2м² талбай оногдохоор тооцож тохижуулна.

2.9.5. Эмнэлгийн анхан шатны тусламжийн цэг

Эмнэлгийн анхан шатны тусламжийн цэгийг үйлдвэрлэлийн талбайд байгуулна. Энэ нь бие нь муудсан, осол гэмтэлд орсон ажиллагсдад анхан шатны тусламж үзүүлэх, ажилчдын биеийн эрүүл мэндийн байдлыг тогтмол хянах зориулалттай байх ба 1 ажилтанд ноогдох талбайг 0.06 м² байхаар байрны талбайг тооцно.

Эмнэлгийн анхан шатны тусламж үзүүлэх цэгт халууны шил, даралтын аппарат, ариутгах бодис, боолтын материал болон эмнэлгийн анхан шатны тусламжийн эм, тариа байна.

2.9.6. Хувцас солих өрөө

Ажилчдын хувцас солих өрөө нь 1 хүнд 0.5 м² талбай ноогдохоор байх ба ажилчин тус бүрд хос босоо шүүгээ байхаар тооцно. Нэг шүүгээнд ажлын хувцас, нөгөө шүүгээнд цэвэр хувцас байна.

2.9.7. Халуун усны газар

Ажиллагсдыг ажлын дараа усанд орох зориулалттай нийтийн халуун усны газрыг үйлдвэрлэлийн талбайн ойролцоо байгуулна. Хөдөө орон нутагт ажилчдын кемп дотор байгуулна.

Нийтийн халуун усны газрыг 12 хүн тутам 1 шүршүүр, 1 хүн тутам 0.43 м² талбай байхаар зохион байгуулна. Нийтийн халуун усны газар нь гэрэлтүүлэгтэй, халаалттай байна.

Ажиллагсдын халуун усны газарт “Халуун усны үйлчилгээ. Ерөнхий шаардлага.” MNS 5163:2002 стандартыг мөрдөнө.

2.9.8. Угаалгын газар

Ажилчдын бохирдсон ажлын хувцас, хэрэглэлийг угаах угаалгын газрыг ажиллагсдын кемпэд байгуулна. Угаалгын газар нь гэрэлтүүлэгтэй, халаалттай байхаас гадна 10 ажилчдын дунд 1 зориулалтын автомат угаалгын машин байхаар тооцно.

Угаалгын газрын дэргэд хувцас хатаах өрөө байх ба өрөөний талбайн хэмжээ нь 1 хүнд 0.2 м² байхаар төлөвлөнө. Энд угаасан ажлын хувцас, норсон ажлын гутал, хувцсыг хатаах зориулалттай.

2.9.9. Нийтийн бие засах газар

Ажиллагсдын нийтийн бие засах газрыг хээрийн кемп болон үйлдвэрлэлийн талбайд байгуулна. Нийтийн бие засах газар нь төвлөрсөн инженерийн шугамд холбогдсон тохиолдолд 25-30 эрэгтэй хүн, 20 эмэгтэй хүн тутамд нэг суултуур байхаар тооцно.

Төвлөрсөн холболтгүй нөхцөлд зөөврийн цооног, эсвэл зөөврийн бие засах байр ашиглана.

Хээрийн нөхцөлд нийтийн бие засах газрыг “Нүхэн жорлон угаадсын нүх. Техникийн шаардлага” MNS 5924:2015 стандартад тавьсан шаардлагыг мөрдөнө.

Нийтийн бие засах газарт гар нүүр угаалгын байр байна. Гар нүүр угаалгын байрыг 1 хүнд 0.05 м² талбай, 15 хүн тутамд 1 угаалтуур байхаар тооцно. Нийтийн бие засах газар, гар нүүр угаалгын байр нь гэрэлтүүлэгтэй байна.

2.9.10. Автомашины зогсоол

Авто машины зогсоолыг ажилчдын кемп, үйлдвэрлэлийн талбай, гүүр барих талбай зэрэгт түр барилгын хүрээнд байгуулна. Автомашины зогсоолын талбайг нэг машин 6м² талбай байхаар тооцох ба ирж байгаа автомашины зогсоолд зогсох, гарах эргэлт, тойруугийн хөдөлгөөнийг норм, дүрмийн дагуу гүйцэтгэж, зогсоолын тэмдэг байрлуулсан байна.

2.10. Үйлдвэрлэлийн талбай

Үйлдвэрлэлийн талбайг орон сууц, нийтийн эзэмшлийн газраас хамгийн багадаа 100м-ээс доошгүй зайд байгуулна. Хөдөө орон нутагт ажиллагсдын байрлах кемпээс 100 м-ээс доошгүй зайд байрлуулах нь тохиромжтой.

Гүйцэтгэгч нь гүүрийн төмөр бетон хийц эдлэл, хэсгүүдийг үйлдвэрлэх ажлын талбайг байгуулахдаа материал бэлтгэх, нөөцлөх, бетон зуурмаг үйлдвэрлэх, бетон эдлэлийг цутгах, уураар хатаах, арчлах, хамгаалах, өргөх, зөөх, хураах технологийн ажилбаруудыг бүрэн хангасан байхаар зохион байгуулна.

Хот суурин газар үйлдвэрлэлийн талбайг шаардлагатай цахилгаан эрчим хүч, ус, дулааны хангалтыг төвлөрсөн сүлжээ, инженерийн байгууламжаас шийдвэрлэнэ. Хээрийн нөхцөлд шаардагдах цахилгаан эрчим хүч, ус, дулаан, халаалтын эх үүсвэрийг өөрийн хүчин чадал, нөөц бололцоогоор шийдвэрлэнэ.

Материал хийц эдлэл үйлдвэрлэлийн талбай нь арматур, арматурын хэлхээсийг хадгалах агуулах, саравч, хийц хэсгүүдийн хэв хашмалыг хийх мужааны болон гагнуурын цех, хийц, бэлэн болсон хэв хашмалд бетон цутгах өргүүрийн хэрэгсэл, бэлэн болсон бүтээгдэхүүнийг зөөвөрлөх түр зам, хураах хадгалах талбай, агуулах, ажиллагсдын түр амрах байрнаас бүрдэнэ.

Материал хийц, эдлэл үйлдвэрлэлийн талбай нь цемент бетон хучлагатай, эрүүл ахуй, ажиллагсдын ая тухтай байдал, хөдөлмөрийн аюулгүй байдлыг хангасан, хөдөлмөрийн багаж хэрэглэлээр бүрэн хангагдсан байна.

Үйлдвэрлэлийн талбай нь гэрэлтүүлэг, сүүдрэвч, ажиллагсдын амрах, дулаацах байртай байна.

2.11. Лаборатори

2.11.1. Талбайн лаборатори

Лабораторийг Зөвлөхийн багийн ахлагчийн зөвшөөрсөн газарт, ихэвчлэн бетон эдлэлийн үйлдвэрлэлийн талбайд Зөвлөхийн багийн ахлагчийн зааварласан буюу баталсан зургийн дагуу байгуулна.

Лабораторийн байр нь материалын инженер болон техникчийн ажлын өрөө, лабораторийн үндсэн өрөөнөөс бүрдсэн байна.

Материалын инженерийн болон техникчийн өрөөний нэг хүнд ноогдох ашигтай талбай нь 4 м², ширээ сандал, лабораторийн шинжилгээний дүгнэлт, бичиг баримтыг хадгалах файлын босоо шкафтай байх ба байрны цонхны хэмжээ нь ажлын байрны дотор талбайн эзлэх хэмжээний хамгийн багаар бодоход 10%-тай тэнцэх хэмжээтэй байх ба цонхнуудад хаалт хөшиг хийнэ.

Лабораторийн үндсэн байрны талбай нь байрлуулах багаж хэрэгсэл, туршилтын тоног төхөөрөмжийн хэмжээнээс хамааран янз бүр байх ба хамгийн багадаа 20 м² аас багагүй байна.

Лабораторийн байрны шалыг бетоноор хийх нь хамгийн зөв бөгөөд тохиромжтой. Нягтруулалт хийх зориулалттай шалыг заавал төмөр бетоноор хийх ба хэмжээ нь хамгийн багадаа 0.4м-ийн зузаан, 1.5 м x 1.5 м-ийн хэмжээтэй байна. Бетон бутлах, хөрсний даацын үзүүлэлтийг (CBR) шалгах машинууд ба Маршаллын аппаратыг суурилуулах төмөр бетон суурь, тавцанг хийнэ.

Лабораторийн ажлын өрөөнөөс гадна лабораторийн гадна ажлын талбай байгуулна. Ажлын талбай нь цемент бетон хучлагатай байна.

Лабораторийн ажлын өрөөнүүдэд хамгийн бага нь 160 ваттын цахилгааны, харин лабораторийн ажлын талбайд 480 ваттын хэмжээтэй өдрийн гэрлүүдийг тавина. Лабораторийн ажлын байр, лабораторийн туршилтын талбайд ажилд шаардлагатай цахилгааны давхар залгуурыг ханганд байрлуулна.

Лабораторийн байрыг төвлөрсөн халаалтын ба агааржуулалтын системүүдээр хангана. Эдгээр төхөөрөмжүүд нь лабораторийн байрны доторх агаарын температурыг тогтмол температурт байлгана.

Лабораторийн ажлын байранд доороо дотуур шүүгээ, дээрээ хатуу тавиур бүхий хатуу төмөр гадаргуутай вандан сандлуудыг байрлуулж лабораторийн агуулахад тохирсон тавиуруудыг тавих ба эдгээрийн талаар Зөвлөхийн багийн ахлагчаас зөвшөөрөл авна.

Лаборатори бүрийг шугаманд холбогдсон ундны ус, халуун усаар хангах ба гэрэлтүүлэг, тоног төхөөрөмжүүдийг ажиллуулах үүднээс 24 цагийн турш 220 В, 50 Гц-ийн цахилгаан болон 5GHz-ээс дээш давтамжтай интернетээр тогтмол хангана.

Үүнээс гадна, лаборатори бүрт тусдаа гэхдээ залгаа хатаах сүүдрэвч, дээжийг усанд сойх сав зэргийг байрлуулна. Хатаах сүүдрэвч нь ойролцоогоор дор хаяж 25м² талбай бүхий дээш өргөгдсөн бетон шалтай, хажуу талаараа онгорхой боловч агаарын нөлөөнөөс хамгаалах дээвэртэй байна. Дээжийг усанд сойх сав нь 3м х 1м х 0.3м хэмжээтэй байх ба ус нэвтрэхгүй бетон юмуу Зөвлөхийн багийн ахлагчийн зөвшөөрсөн өөр ямар нэг материалаар хийгдсэн байна.

Талбайн лабораторид дор дурьдсан багаж хэрэгсэл, тоног төхөөрөмж байх ба үүгээр хязгаарлагдахгүй. Үүнд:

- 1) Бетон хольцын хэвлэгдэх чанарыг тодорхойлох стандарт конус
- 2) Термометр /0,5⁰С нарийвчлалтай/
- 3) Бетон хольцын агаарын эзэлхүүнийг тодорхойлох багаж
- 4) Бетон сорьцын стандарт хэвнүүд /10*10*10см, 15*15*15см, 15*30см/
- 5) Доргиурт лабораторийн ширээ /2900±100 үелзлийн давтамжтай, 0,5±0,05мм амплиудтай доргиулах/
- 6) Бетон хольц зуурагч тогоо /5л/
- 7) Бетоны шахалтын бат бэх тодорхойлох пресс 2000kN /JES-2000A/
- 8) Лабораторийн бетон зуурагч /28л/
- 9) Цементэн зуурмаг зуурах тогоо /3л/
- 10) Цементийн бэхжих хугацааг тодорхойлох Викийн багаж
- 11) Цементийн нунтаглалт тодорхойлох автомат шигшүүр
- 12) Цахилгаан жин 10кг
- 13) Цахилгаан жин 100кг 14) Техникийн жин 500гр
- 15) Цементэн зуурмаг зуурах тогоо /5л/
- 16) Цементэн сорьцын хэвнүүд /4*4*16см/
- 17) Цементэн зуурмагийн доргиур
- 18) Цементийн шахалтын бат бэх тодорхойлох пресс 2000kN/JES-2000A/
- 19) Цементийн гулзайлтын бат бэх тодорхойлох багаж 6000N /DKZ-6000/

- 20) Арматурыг татаж сунгах пресс
- 21) Арматурыг матах багаж
- 22) Арматурын суналт хэмжих багаж
- 23) Дүүргэлтийн зуурмагийн урсах чадварыг тодорхойлох багаж
- 24) Цахилгаан хатаах шүүгээ 10⁰С-300⁰С
- 25) Дүүргэгч материалын стандарт шигшүүрийн иж бүрдэл
- 26) Хөрсний нягтрал тодорхойлох элс-конус багаж
- 27) Хөрсний нягтрал шалгах багаж /хэв, алх, тэгшлүүр/
- 28) Хөрсний нягтрал шалгах проктор багаж
- 29) Асфальтбетоны бат бэх, уян чанар тодорхойлогч Маршаллын пресс

2.11.2. Туршилтын талбай.

Лабораторийн гадна ажлын талбайд туршилтын талбайг байгуулна. Туршилтын талбай нь тэгшхэн, шаардагдах тоног төхөөрөмж, хэмжилтийн багаж хэрэгслийг байрлуулсан, аюулгүй ажиллагааг бүрэн хангасан байна

Туршилтын талбайд гүүрийн хийц хэсгүүдийн хотойлт, гулзайлтыг шалгах туршилт хийгдэнэ.

Туршилтын талбай нь шаардлагын хэмжээнд гэрэлтүүлэгтэй байна.

2.12. Түр барилга байгууламж

2.12.1. Ерөнхий зүйл

Гүйцэтгэгч нь гүүрийн барилгын ажил гүйцэтгэх явцад үе шатны ажил гүйцэтгэхээс өмнө түр зам, түр гүүр, түр амрах байрыг барина.

Түр зам, түр гүүрийг барьж байгуулахдаа голын усны урсгалыг нэвтрүүлэх тооцоо судалгааг үндэслэлтэй технологийн дараалал, ажлын аргачлал баталгаажуулсны үндсэн дээр гүйцэтгэнэ.

Эдгээр түр барилга байгууламжийг барихаас өмнө түр барилгын зориулалт, аюулгүй ажиллагааг хангасан хаалт, хашлага, тэнд ажиллах ажиллагсдын тоо, тоног төхөөрөмж, хамгаалах хэрэгсэл, цахилгаан холбооны шугам, кабель, өндөр зэргийг тооцсон тооцоо судалгаа, ашиглах материал, барих хугацаа зэргийг тооцсон ерөнхий зохион байгуулалтын нарийвчилсан зураг, төлөвлөгөөг гарган Зөвлөхийн багийн ахлагчид танилцуулна.

Мөн үйлдвэрлэлийн талбай, түр барилга байгууламжийн хийц загвар, ялангуяа түр гүүрийн байршил, хийцийг сонгохдоо хамгийн их усны түвшинг тооцож сонгоно. Усны энэ түвшин нь 10% хүртэл хэтрэлийн магадлалаар ихэсгэж авсан урсацын хамгийн их зарцуулагатай тэнцүү байна. Зохих техник, эдийн засгийн үндэслэлтэй бол усны түвшинг 50% хүртэл хэтрэлийн магадлалаар авсан урсацын хамгийн их зарцуулгаар тооцохыг зөвшөөрнө.

Түр барилгын ажлыг Зөвлөхийн багийн ахлагчийн зөвшөөрлөөр, түүний хяналтын дор гүйцэтгэнэ. Түр барилгыг барих, аюулгүй байдлыг хангах, засварлах, арчлах, буулгах зэрэг ажлыг Гүйцэтгэгч хариуцна.

Гүйцэтгэгчийн болон туслан гүйцэтгэгчийн түр барилгатай холбоотой саналд Зөвлөхийн багийн ахлагчийн өгсөн аливаа зөвшөөрөл нь Гүйцэтгэгчийн гэрээний дагуу хүлээх үүрэг хариуцлагаас чөлөөлөхгүй.

Түр барилга байгууламжийн зардлыг гүүрийн нийт өртөгт багтаан тооцно.

2.12.2. Түр зам

Түр замыг үйлдвэрлэлийн түр зам, нийтийн тээврийн хэрэгслийн түр зам гэж ангилна.

Үйлдвэрлэлийн түр зам нь хээрийн нөхцөлд гүүрийн барилгын ажил гүйцэтгэж байгаа газраас шороон болон чулууны орд газар руу хүрэх зам, ойролцоох суурин газраас, эсвэл ойроцоох төв замаас тухайн объектод хүрэх зам, үйлдвэрлэлийн талбай доторх зам (полигон цех, бетон эдлэлийн цех, механик, засварын цех доторх болон тэдгээрийн хоорондын, гүүр барьж байгаа зурвас газар доторх болон түүнийг үйлдвэрлэлийн талбайтай холбосон зам), овор хэмжээ, жин ихтэй бүтээц, хийцүүдийг тээвэрлэх замуудаас бүрдэнэ.

2.12.3. Түр гүүр

Түр гүүрийг өртөг, зардал багатай, дараа нь гүүрийн барилгад хэрэглэх боломжтой материалаар барина. Түр гүүр нь түүгээр өнгөрөх тээврийн хэрэгслийн даац, хөдөлгөөний аюулгүй байдлыг бүрэн хангасан байна. Түр гүүрэнд аюулгүйн хаалт хашлага, анхааруулах тэмдэг, тэмдэглэгээг хийж өгнө.

Түр гүүрийг зориулалтаар нь ажлын, угсралтын гэж ангилна.

- a) Ажлын түр гүүр нь ажил гүйцэтгэх үед ажиллах хүч, техник, тоног төхөөрөмж, барилгын материал болон бусад зүйлийг тээвэрлэх зориулалтаар, голын 2 талын эргийг холбож, шинээр барьж байгаа гүүрийн барилгын ажилд саад учруулахгүйгээр баригдсан түр гүүр байна.
- b) Угсралтын түр гүүр нь гүүрийн дам нуруу болон бусад хийц хэсгүүдийг угсрах, тулгуур, алгасал байгууламжийн завсрын бетон цутгах зэрэгт зориулагдсан, шинээр барьж байгаа гүүрийн байгууламжид шууд холбогдсон байна.

Өндөр тулгуурын их бие, тулгуурын толгойн хэсгийн хэв хашмал угсрах, бетон цутгах, хэв хашмал буулгах, бетоныг хамгаалах, арчлах ажилд зориулагдсан түр гүүр, тавцан нь угсралтын түр гүүрт хамаарна.

Гүүрийн суурь, тулгуур, алгасал байгууламжийг газар дээр нь цутгаж хийх үед хэв хашмал, технологийн багаж хэрэгсэл байрлуулах, ажилчдын ажиллах бололцоогоор хангахад зориулагдсан тулаас, тавцан, дамжуурга бүхий түр гүүр нь угсралтын түр гүүрэнд хамаарна.

Алгасал байгууламжийн хийцүүдийг гүүрийн тэнхлэгийн дагуу угсрах үед байгуулах туслах тулгуурууд, тэнхлэгийн хажуугаас нь угсрахад зориулагдсан түр гүүр (пирсы)-үүд нь мөн угсралтын түр гүүрэнд хамаарна.

Ажлын түр гүүрийн дагуу налуу аль болох бага байх шаардлагатай. Дагуу налууугийн хамгийн их налуу 0.005 байна.

Нэг урсгалтай ажлын түр гүүрийн өргөн 3.8 м-ээс (дугуй цохигч хоорондын зай) багагүй байна.

Ажлын зориулалттай түр гүүрийн явган зорчигчид зориулсан гүүрийн өргөн тус бүр нь 0.8 м-ээс доошгүй өргөнтэй 2 урсгалтай, хайс бүхий хамгаалалттай байна.

2.12.4. Түр амрах дулаацах байр

Гүйцэтгэгч нь ажиллагсдын түр амрах байрыг барилгын талбайн ажил явагдаж байгаа хэсэг бүрт байгуулна.

Түр амрах байр нь тэнд ажиллагсдад хүрэлцэхүйц сандал, ширээ, ажлын малгай каск, хувцас, хамгаалалтын бүс зэргийг өлгөх өлгүүртэй, гэрэлтүүлэгтэй, агааржуулагч бүхий цонхтой, ажлын талбайн тухайн хэсэгт ажиллагсдын 30% нь багтах багтаамжтай байна. Түр амрах байранд ус буцалгагч, нэг удаагийн аяга байна.

Зуны улиралд нар, салхинаас халхалсан сүүдрэвч байж болно. Өвлийн улиралд түр амрах байр нь заавал халаалттай байна.

Түр амрах байр нь ажил явагдаж байгаа талбайгаас холгүй, аюулгүй байдлыг бүрэн хангасан, өндөр хүчдлийн шугам, кабель, өндрөөс унах болон дээрээс эд зүйл унах эрсдлээс хол байрлалд байна.

2.13. Гүүр барих газрын цэвэрлэгээ, чөлөөлөлт

Захиалагч нь гүүр барих зурвас газрыг газар дор болон газар дээрх байгууламжуудаас тухайлбал инженерийн шугам сүлжээ, холбоо, цахилгааны кабель сүлжээ, байшин барилга, мод сөөг зэрэг ажил гүйцэтгэхэд саад болох зүйлээс бүрэн чөлөөлсөн байна.

Гүйцэтгэгч нь гүүр барилгын ажил гүйцэтгэх гэрээ байгуулсны дараагаар улаан шугам хүлээн авах үед бүх байгууламжаас чөлөөлөгдсөн зурвас газрыг хүлээн авна.

Гүйцэтгэгч нь гүүр барих зурвас газрыг ашиглах зөвшөөрлийг орон нутгийн засаг захиргаанаас авах ба газрын хэмжээг энэ техникийн шаардлагын 2.1.2-ийг үндэслэн тогтооно.

Гүйцэтгэгч нь чөлөөлөгдсөн зурвас газрыг гүүр барилгын ажил эхлэхээс өмнө дахин нэмэлт хайгуул хийж сайтар шалгах ба газар доорх инженерийн байгууламж, холбоо, цахилгааны шугам шинээр илэрсэн тохиолдолд нэн даруй Зөвлөхийн багийн ахлагчид хандана.

Гүйцэтгэгч нь гүүр барих зурвас газрыг гадны байгууламжуудаас бүрэн чөлөөлсний дараа талбайг хог, хаягдлаас бүрэн цэвэрлэж, газрын гадаргууг хүнд механизм, техник аюулгүй зорчих хэмжээнд тэгшилж нягтруулан ажлын талбайг бэлтгэнэ.

Хөдөө орон нутагт гүүр барих зурвас газарт гадны байгууламжууд байхгүй нөхцөлд гүүр барих зурвас газрыг бут, сөөг, мод, бургаснаас бүрэн чөлөөлж, талбайг

тэгшилж, нягтруулна. Гэхдээ байгаль орчин, мод бутыг хамгаалах зорилгоор зурвас газрын өргөнийг аль болох бага байхаар тооцно.

2.14. Инженерийн шугам, сүлжээний шилжүүлэлт

2.14.1. Ерөнхий зүйл

Захиалагч нь гүүр баригдах газрыг аливаа хуучин барилга, газар дээр болон дор байрлах инженерийн байгууламж, шугам, сүлжээ (цаашид инженерийн байгууламж гэх)-нээс бүрэн чөлөөлнө.

Гүүрийн ажил явагдах орчны инженерийн байгууламж, шугам, сүлжээний байршил, техникийн үзүүлэлт, хүчин чадал, ашиглалтын байдлын талаарх мэдээллийг гүүрийн зураг төсөлд тусгасан байна.

Ажлын зурагт үзүүлсэн инженерийн байгууламжийн байршил, үзүүлэлтүүд, тэдгээрийг шилжүүлсэн, чөлөөлсөн тухай баримтыг үл харгалзан Гүйцэтгэгч нь өгөгдсөн мэдээллийг баталгаажуулах, нарийвчлан тогтоохын тулд нэмэлт хайгуул, судалгааг хийнэ.

Гүйцэтгэгч нь ажлын төлөвлөгөө, аргачлалд нэмэлт хайгуул, судалгаа хийх ажлыг заавал оруулах ба хугацааг тооцсон байна.

Гүйцэтгэгч нь нэмэлт хайгуулын дүнд илэрсэн инженерийн байгууламж, газар доорх бусад байгууламжийн талаарх мэдээллийг Зөвлөхийн багийн ахлагчид нэн даруй мэдэгдэн тэдгээрийг шилжүүлэх, өөрчлөх шаардлага гарсан тохиолдолд Зөвлөхийн багийн ахлагч, Захиалагчаар дамжуулан холбогдох эзэмшигч болон ашиглагч байгууллагатай хамтран ажиллаж, тухайн ажлыг өөрөө эсвэл мэргэжлийн байгууллагаар хийлгэнэ.

Энэхүү техникийн шаардлагаар инженерийн байгууламжийн хоолойн болон утсан шугамд дараах байгууламжууд орох ба энэ нь үүгээр хязгаарлагдахгүй. Үүнд:

- a) Цэвэр, халуун, хүйтэн ус дамжуулах шугам
- b) Бохир ус дамжуулах шугам
- c) Дулаан дамжуулах шугам
- d) Гадаргын ус зайлуулах шугам
- e) Цахилгаан, гэрэлтүүлэг, өндөр хүчдэл дамжуулах шугам, тэдгээрийн шон, газар доорх кабелийн суваг хоолой
- f) Холбооны шугам, шилэн кабель, тэдгээрийн шон, газар доорх суваг, хоолой

Эдгээр инженерийн байгууламж, шугам сүлжээ нь ил үзэгдэх байдалгүй далд хэлбэрээр байрласан тохиолдолд Гүйцэтгэгч нь холбогдох газруудаас тэдгээрийн байршил, техникийн үзүүлэлт зэргийг авч, тохиромжтой багаж ашиглах, гараар туршилтын цооног, шуудуу ухах зэргээр хайгуул хийнэ.

Ил байгаа инженерийн байгууламжийн талаар Зөвлөхийн багийн ахлагчтай зөвлөлдөж шийдвэрлэнэ.

Барилгын ажлын явцад эрсдэл үүсч болох инженерийн байгууламжийг бүрэн ил гаргаж, тэдгээрийг орчин тойронд нь ажил эхлэхээс өмнө сайтар хамгаалахаас гадна

ил гарсан инженерийн байгууламжид хүн, мал осолдохоос урьдчилан сэргийлэх хаалт хашилт хийж, анхааруулах тэмдэг тавьсан байна.

Шинээр илэрсэн инженерийн байгууламжид гүүрийн барилгын ажлаас хамаарч гэмтэл үүсэх, эсвэл зайлуулах зайлшгүй шаардлагатай байвал Гүйцэтгэгчийн зүгээс Зөвлөхийн багийн ахлагчийн өгсөн зааварчилгааны дагуу урьдчилан сэргийлэх арга хэмжээ авна.

Ажил дууссаны дараа инженерийн шугам, хоолой, кабелийн суваг шуудууг буцаан хэвийн нөхцөлд оруулах ажлыг зохих дүрэм, журам, эзэмшигч байгууллагын зааварчилгаа, хяналтын дор Зөвлөхийн багийн ахлагчийн зөвлөгөө, заавраар гүйцэтгэнэ. Гүйцэтгэгч нь гүүрийн барилгын ажлын явцад газар доор болон дээр хийгдсэн, ашиглагдаж байгаа аливаа инженерийн байгууламж, холбоо, цахилгааны шугам, сүлжээг эвдэж гэмтээсэн бол хариуцлагыг хүлээж, Захиалагчийн эсрэг гарсан аливаа маргааныг эцэс болгон хохирлыг барагдуулна.

Цахилгаан дамжуулах өндөр хүчдэлийн ойролцоо ажиллаж байгаа бүх ажилчид, операторуудад аюулгүй зайг барьж ажиллахыг таниулж, зааварчилгаа өгч, болзошгүй осол аваараас урьдчилан сэргийлэх арга хэмжээг авсан байна.

Кран, өөрөө буулгагч автомашин болон бусад овор ихтэй техникүүдийг өндөр хүчдлийн шугамын ойролцоо аль болох ажиллуулахгүй байх шаардлагатай. Зайлшгүй ажиллах шаардлагатай бол урьдчилан сэргийлэх арга хэмжээ авч ажиллах хэрэгтэй. Хур тунадас орсны дараагаар газар нойтон үед өндөр хүчдэлийн ойролцоо аль болох ажил хийхгүй байх шаардлагатай.

Хүснэгт 2.4-д Өндөр хүчдэл дамжуулах шугамын утаснаас авто замын хучилтын гадаргуу хүртэлх аюулгүй зайг үзүүлэв.

**Өндөр хүчдэл дамжуулах шугамын утаснаас
доош байх хамгийн бага цэвэр зай**

Хүснэгт 2.4

Хүчдэл (кВ)	Зай (м)
20-оос бага	7.0
35-100	7.0
150	7.5
200	8.0
330	8.5
500	9.5
750	16.0

Инженерийн байгууламжтай холбогдсон аливаа урьдчилан сэргийлэх арга хэмжээ, эдгээрээс хамаарсан зайлшгүй хийгдэх ажил, тухайн ажлыг төлөвлөх, зохицуулах, хэрэгжүүлэхтэй холбоотой бүх зардлыг Гүйцэтгэгч хариуцна.

Ер нь инженерийн байгууламжтай холбоотой ямарваа ажлыг тухайн байгууламжийн ашиглагч буюу эзэмшигчээр нь хийлгэвэл эрсдэл багатай байна.

2.14.2. Инженерийн шугам сүлжээ шилжүүлэлт

Гүйцэтгэгч нь гүүрийн барилгын ажил гүйцэтгэх талбайд нэмэлт хайгуулыг явуулж, инженерийн шугам сүлжээний байршил, үзүүлэлтийг нарийвчлан тогтоосны дараагаар шилжүүлэх болон өөрчлөх саналаа Зөвлөхийн багийн ахлагчид гаргана.

Гүйцэтгэгч нь аливаа инженерийн шугам сүлжээг шилжүүлэх шаардлага гарвал холбогдох эзэмшигч байгууллагад мэдэгдэн тухайн ажлыг Зөвлөхийн багийн ахлагчийн зөвшөөрлийг аван өөрөө буюу мэргэжлийн байгууллагаар хийлгэж болно.

Хэрэв нэмэлт хайгуулын үеэр шинээр илэрсэн инженерийн шугам сүлжээг шилжүүлэх шаардлага гарвал Гүйцэтгэгч нь Зөвлөхийн багийн ахлагчаар дамжуулан Захиалагчийн туслалцаа, дэмжлэгийг авч ажиллана.

Гүйцэтгэгч нь холбогдох байгууллагуудын мэдээллийн санд оруулах зорилгоор шилжүүлсэн болон өөрчлөлт орсон инженерийн шугам сүлжээний гүйцэтгэлийн зургийг зохих журмын дагуу гаргаж, эзэмшигч болон ашиглагч нарт хүргүүлнэ.

2.14.3. Шилжүүлэх боломжгүй байгууламжууд

Гүйцэтгэгч нь ажил эхлэхээс өмнө гүүрийн барилгын ажил явагдах газар нутгийн ойр орчим ил болон далд байрлах инженерийн байгууламжуудын байршил, техникийн үзүүлэлтүүд, ашиглагдаж байгаа эсэхийг нарийвчлан тогтоох үүрэгтэй бөгөөд хэрэв барилгын ажилд саад болохоор эсвэл тухайн байгууламжид нөлөөлөхүйц байвал тэдгээр инженерийн байгууламжийг эзэмшигч юмуу тэдгээр байгууламжийг ажиллуулж байгаа байгууллагуудад мэдэгдэж Зөвлөхийн багийн ахлагчийн заавраар ажлаа үргэлжлүүлэхээс өмнө тэдгээр байгууламжуудыг хэрхэн хамгаалах, сэргээн засварлахаар төлөвлөсөн өөрийн ажлын төлөвлөгөө, аргачлалаа холбогдох байгууллагуудад танилцуулан зөвшөөрөл авна.

2.15. Төмөр зам, авто замын уулзвар, огтлолцол

2.15.1 Төмөр зам авто замтай огтлолцсон уулзварт ажиллах зарчим

Гүүр барих зурвас газар нь төмөр замтай огтлолцсон тохиолдолд гүүрийн барилгын ажлыг төмөр замын хөдөлгөөнд саад учруулахгүй байдлаар зохион байгуулна.

Гүйцэтгэгч нь гүүрийн байгууламжийн тулгуур суурийн ажлыг төмөр замын дэргэд, алгасал байгууламжийн ажлыг төмөр зам дээгүүр барих хугацаа, аюулгүй байдлыг хангах төлөвлөгөө, төмөр замын хөдөлгөөнд саад учруулахгүй байх үйл ажиллагааг зохион байгуулах ажлын аргачлал, төлөвлөгөөг төмөр замын ашиглагч байгууллагын саналыг тусган ажил эхлэхээс 28 хоногийн өмнө Зөвлөхийн багийн ахлагчид танилцуулж батлуулсан байна.

Гүйцэтгэгч нь төмөр замын ойролцоо ажиллах үед галт тэрэгний хөдөлгөөнөөс сэргийлэх, төмөр замын хөдөлгөөнд саад учруулахгүй байх, ажиллагсдын аюулгүй байдлыг хангах, барилгын талбайд гадны хүн нэвтрүүлэхгүй байх зорилгоор 24 цагийн харуул хамгаалалтыг ажиллуулна.

Гүйцэтгэгч нь галт тэрэгний хөдөлгөөн хариуцсан албатай хөдөлгөөнт холбооны хэрэгслээр холбогдон байнгын холбоотой ажиллах үүрэгтэй.

Гүйцэтгэгч нь аюулгүй байдлыг хангасан тэмдэг, тэмдэглэгээ, хаалт, хашилт, хамгаалалтын хашаагаар ажил гүйцэтгэж байгаа талбайг бүрэн хязгаарласан байхаас гадна камерын бүрэн хяналттай, шөнийн цагт гэрэлтүүлгээр хангасан байна. Гэрэлтүүлэг нь төмөр замаас гадагш чиглэсэн, галт тэрэгний хөдөлгөөнд саад болохгүйгээр тоноглогдсон байна.

Гүйцэтгэгч нь төмөр замтай холбогдсон асуудлаар Захиалагчид хандан туслалцааг байнга авч ажиллана.

2.15.2 Авто замын уулзвар, огтлолцол

Гүүрийн барилгыг огтлолцож буй авто замын хөдөлгөөнд саад учруулахгүйгээр зохион байгуулна.

Хөдөлгөөнийг хаах зайлшгүй тохиолдолд тухайн орон нутгийн Засаг захиргаа, замын цагдаагийн газартай зөвшилцөн, Зөвлөхийн багийн ахлагчид танилцуулан, зохион байгуулна. Ингэхдээ хөдөлгөөнийг хязгаарлах цаг, хугацаа, хийгдэх ажлын хэмжээ, ажиллах хүчний тоо, техник, тоног төхөөрөмжийн хангалтыг урьдчилан сайтар тооцно.

Авто тээврийн хөдөлгөөн саармагжсан цагуудад ажиллах, хөдөлгөөний урсгалыг нэг чигт зохион байгуулах зэргээр зохион байгуулалтын арга хэмжээ авч ажиллуулах үед байнгын хөдөлгөөн зохион байгуулагчийг ажиллуулна. Хөдөлгөөн зохион байгуулагчид нь тод өнгийн, гэрэлтүүлэгтэй хувцастай байна.

2.16 Төслийн танилцуулга, мэдээллийн самбар

2.16.1 Төслийн танилцуулга.

Гүйцэтгэгч нь төслийн танилцуулгыг дэлгэрэнгүй ба хураангуй хэлбэрээр гаргаж шаардлагатай үед Зөвлөхийн баг болон холбогдох байгууллагуудад танилцуулж байна.

Дэлгэрэнгүй танилцуулгад төслийн нэр, хөрөнгө оруулагч, хөрөнгө оруулалтын хэлбэр, Захиалагч, Зөвлөх компани, Гүйцэтгэгч, төсөвт өртөг, төсөл хэрэгжүүлэх хугацаа, төслийн бүтэц, төслөөр хэрэгжүүлж байгаа объектын хүчин чадал (гүүрийн урт, өргөн, өндөр, хийцийн онцлог, дам нурууны төрөл), үе шатны ажлын явцыг тоо хэмжээгээр болон хувиар тооцож, хийгдэж байгаа лабораторийн шинжилгээ, туршилтын ажил, Зөвлөхийн багийн бүрэлдэхүүн, Гүйцэтгэгч компанийн ажиллах хүч, тоног төхөөрөмжийн байдал, цаашид гүйцэтгэх ажлын төлөвлөгөө, тулгамдаж буй асуудал зэрэг багтана. Дэлгэрэнгүй танилцуулгыг илтгэл хэлбэрээр бэлтгэж танилцуулж болно.

Хураангуй танилцуулгад төслийн нэр, хөрөнгө оруулалтын хэлбэр, Захиалагч, Зөвлөх компани, Гүйцэтгэгч, төсөвт өртөг, төсөл хэрэгжүүлэх хугацаа, төслөөр хэрэгжүүлж байгаа объектын хүчин чадал (гүүрийн урт, өргөн), үе шатны ажлын явц, Гүйцэтгэгч компанийн ажиллах хүч, тоног төхөөрөмжийн байдал, цаашид гүйцэтгэх ажлын төлөвлөгөө зэрэг багтана. Хураангуй танилцуулгыг хэвлэж холбогдох албан тушаалтуудад цаасан хэлбэрээр танилцуулж болно.

2.16.2 Мэдээллийн самбар.

Гүйцэтгэгч нь төслийн мэдээллийн самбарыг Зөвлөхийн багийн ахлагчийн зааврын дагуу хийж, зааварласан цэгүүдэд байрлуулна. Мэдээллийн самбарыг Зөвлөхийн багийн ахлагчийн баталсан загвар, хэмжээсийн дагуу амархан эвдэрч, гэмтэхээргүй материалаар, гандахгүй өнгө будгаар хийж, гэрээ байгуулснаас хойш 30 хоногийн дотор суурилуулсан байна.

Гүйцэтгэгч нь мэдээллийн самбарыг байнга арчилж, хамгаалж байх ба баталгаат засварын хугацаа дуусах үед буулгаж авна.

Хоолойн мэдээллийн самбарыг хоолой барих цэг бүрт тавих ба мэдээллийн самбарт хоолойн байршил, хэмжээ, ажил гүйцэтгэх хугацааг тодорхой зааж өгнө.

2.17 Байр зүй, геодезийн хэмжилт

2.17.1 Ерөнхий зүйл

Гүүрийн барилгын геодезийн ажлыг гүйцэтгэхдээ барилга байгууламжийн зохицуулалт бүтээцийн онцлогийг харгалзан мөрдөгдөж буй хууль, тогтоол, заавар, дүрэм, норм ба дүрэм, журмыг дагаж мөрдөнө.

Геодезийн хэмжилт нь шинээр барих байгууламж, инженерийн шугам сүлжээний угсралтын геодезийн хэмжилт, гүйцэтгэлийн зураглал хийх цаашдын ашиглалт, түүний өргөтгөл, сэргээн засварлалт хийх зэрэг ажилтай сайтар уялдуулсан байх шаардлагатай.

Гүүрийн геодезийн хэмжилт нь трассыг боловсруулсан зураг төслийн дагуу шинээр байгуулах, сэргээх гэсэн 2 хувилбараар хийж гүйцэтгэнэ.

Гүүрийн геодезийн хэмжилтийн ажил дараах үндсэн материал дээр тулгуурлан хийгдэнэ.

- Гүүрийн трассын дагууд 1:5000-1:10000-ны масштабтай 2-5м үеийн өндөртэй байр зүй болон дэвсгэр, фото зураг.
- Геодезийн дэвсгэр зураг, трассын зураг тэдгээрийн тайлбарыг бичсэн схем зураг
- Трассын дагууд эхлэлийн цэгээс үндсэн болон түр хатуу цэгүүдийн байрлал, өндрийн холболт хийх.
- Гүүрийн тэнхлэгийн дагуу болон эргэлтийн өнцөг, дөхөлтийн зам, ус залах байгууламжийн тэнхлэгийн дагуу өтгөрүүлэн бэхэлсэн геодезийн цэгүүд.

Эдгээр хэмжилтийн цэгүүдийг тухайн гүүрийн зураг төсөл боловсруулсан байгууллага Гүйцэтгэгчид актаар хүлээлгэн өгнө. Акт бүх хатуу цэгүүдийн байршил, түүнийг бэхэлсэн байдал, өндөржилтийн хэмжээ, гүүрийн тэнхлэгийн дагуу болон дөхөлтийн зам, ус зайлуулах далангийн тэнхлэгийн дагуу бэхэлсэн хэмжилтийн цэгүүдийн бэхэлгээ, тэмдэг, дугаар, координат, өндөржилтийг тэмдэглэсэн байна.

Гүйцэтгэгч хайгуулын үндсэн мэдээлэл, гадаслагааны деталиудыг хүлээн авмагцаа анхны хяналтын цэг, шугам, өнцгийн орой, муруйн эхлэл, төгсгөлийн байршил түвшин ба хэмжилтүүдийн нарийвчлалыг тодруулж бодитоор шалган, трасс сэргээлтийг хийж, газар дээр нь тэмдэглэнэ.

Гүйцэтгэгч нь хүлээн авсан байнгын цэг, тэмдэгтийг хөдөлгөөнгүй бэхэлж, хамгаалалтын хувьд байнгын хяналтад байлгахаас гадна жилд 2-оос доошгүй удаа байрлалын сүлжээг шалгана.

Тэнхлэгийн дагуух гадаслагааг 300 м хүртэлх урттай гүүрийн барилгад 50 м тутамд, 300 м-ээс дээш урттай гүүрийн барилгад 100 м тутамд, гүүрийн дөхөлтийн зам болон ус зайлуулах далангийн хувьд 20 м тутамд хийнэ. Гэхдээ гүүрийн тулгуур тус бүрд тэнхлэгийн гадаслагааг хийнэ.

Хөдөлгөөнгүй хатуу цэгийг төмөр бетон шон, ган төмөр шон эсвэл рельс төмрөөр хийж хөдөлтийн гүнээс доош 0.3-0.5 м-т суулгана. Ингэхдээ хөдөлгөөнгүй байх нөхцлийг хангуулахын тулд шонгийн доод хэсэгт хөндлөн тээглүүр хийж бетон цутгаж өгнө.

Хөдөлгөөнгүй хатуу цэгүүдийн толгойн хэсгийг ил болон далд хэлбэрээр хийж болно.

Хэрэв гүүрийн байгууламж нь арал дайран өнгөрч байвал тэнд хөдөлгөөнгүй хатууцэгийг аль болохоор байгуул жөгөхийг эрмэлзэнэ.

Хэрэв гүүрийн байгууламж эргэлттэй төлөвлөгдсөн бол өнцгийн оройг мөн бэхэлсэн байна.

Бүх холбогдох мэдээллийг (дугаар, байршил, түвшинг.м) угаагдаж арилдаггүй будгаар, тодорхой тэмдэглэж бичсэн лавлагааны гадас, самбарыг барилгын ажилд саад болохгүйгээр байрлуулна.

2.17.2 Барилгын ажлын явцын үеийн хэмжилт

Гүүрийн барилгын ажлын явцад геодезийн бүх төлөвлөлтийн болон шилжүүлсэн цэг, хатууцэг, координат байршлаар хийж тэмдэглэгээг харуулсан ерөнхий план зургийг гаргана.

Барилгын ажлын явцад дараах хэмжилтүүдийг улсын стандарт, норм ба дүрэм, төслийн баримт бичигт заасан зөвшөөрөгдөх хэмжээг хангасан нарийвчлалтайгаар байнга хийж гүйцэтгэнэ.

- Тэнхлэгийн цэгийг хөндлөн шилжүүлсэн байрлалын хоорондын зай
- Суурь, тулгуурын ажлын өмнө болон дараа нь тэнхлэг хоорондын зай, өндөржилт, геометр хэмжээ
- Дөхөлтийн зам, гүүрийн захын тулгуурын конус, урсгал залах далангийн тэнхлэгийн шилжүүлсэн цэгийн байршил, өндөржилт
- Баригдаж буй гүүрийн байгууламжийг түр барилга, барилгын талбай, авто зам болон бусад байгууламжтай холбосон нэмэлт топографийн зураг авалтыг хийх

2.17.3 Ус өнгөрүүлэх хоолойн хэмжилт

Ус өнгөрүүлэх хоолойн дагуу тэнхлэг, авто замын трассын тэнхлэгтэй огтолцож буй цэгийг хэмжин тогтооно. Алдаа гаргахгүйн тулд хэмжилтийг 2-3 удаа хийнэ.

Хэмжсэн цэг дээрээ гадаслан, хоолойн тэнхлэгийн дагуу эргүүлж, авто замын трасс болон хоолойн дагуу тэнхлэгийн хоорондын өнцгийг тодорхойлно.

Хоолойн тэнхлэгийн дагуу 2 талд нь хоолойн суурийн ухмалаас 3-5 м-ийн зайд 2 цэгт гадаслана. Энэ 2 цэгийг ус өнгөрүүлэх хоолойн ажил дуустал нь ашиглах тул сайтар хамгаална.

Хоолойн дагуу тэнхлэгийн дагуу газар дээр нь хоолойн суурийг зурж, суурийн ухмалын ирмэгээс 1.0-1.5 м-ийн зайд өндөржилтийг тэмдэглэсэн гадас болон хашлагыг байрлуулна.

Хоолойн суурийг цутгасны дараагаар түүн дээр хоолойн тэнхлэгийн зураас болон үндсэн хэмжилтийн өгөгдлүүдийг тэмдэглэнэ. Энэ тэмдэглэгээнүүдийг ашиглан хоолойн хэсэглэлүүдийг зөв угсарч байгаа эсэхэд хяналт тавьж болно. Суурийн бетоныг еометр хэмжээний хүлцэх алдаа -5, +5 мм байж болно.

2.17.4 “Жижиг” гүүрийн хэмжилт

Гүүрийн тулгуур тус бүрийн хөндлөн тэнхлэгийн шугам нь гүүрийн тэнхлэгтэй огтлолцсон цэгийг хэмжиж тогтооно. Алдаа гаргахгүйн тулд хэмжилтийг 2-3 удаа хийж шалгана. Ингэхдээ тулгуур тус бүрийн тэнхлэгийн хэмжилтийг ойролцоох 1 хатуу цэгээс хийнэ.

Тулгуур тус бүрийн тэнхлэгийн цэгийг хэмжсэний дараагаар гүүрийн тэнхлэг, тулгуурын тэнхлэгийн огтлолцолын өнцгийг тодорхойлон тулгуур тус бүрийн тэнхлэгийн дагуу 2 талд нь 2 цэгт гадаслан бэхэлнэ.

Тулгуурын дагуу болон хөндлөн тэнхлэгийн огтлолцолыг ашиглан тухайн тулгуурын суурийн зураглалыг гарган хэмжилтийг хийнэ.Тулгуур, суурийн өндөржилтийг ойролцоох хатуу цэгээс хэмжинэ.

2.17.5 “Дунд” болон “Том” гүүрийн хэмжилт

Зураг төсөлд заасны дагуу гүүрийн тэнхлэгийг газар дээр нь хэмжиж тогтооно. Гүүрийн урт, тулгууруудын хөндлөн огтлол хоорондын зайг ойролцоох нэг хөдөлгөөнгүй үндсэн цэгээс хэмжиж тогтооно. Гүүрийн эхлэл төгсгөлийн цэг болон тулгууруудын байршлын цэгийн өндөржилтийг өтгөрүүлсэн цэгээс байршил, өндрийн хэмжилт хийнэ. Байрлалын болон өндөрийн алдаа гарсан тохиолдолд өтгөрүүлсэн цэгээ үндсэн цэгтэй байрлалын сүлжээг трилатераци, GPS, полигонометрийн болон өндрийн сүлжээг нивелирдлэгээр шалгана. Ойролцоох хатуу цэгээс хөөн зурагтай тулган хэмжиж, буцааж холбоно.

Хэмжилт хийх газрыг урьдчилан цэвэрлэж, бага зэргийн бут сондуул, үндсийг зайлуулна.

Тулгуур тус бүрийн дагуу болон хөндлөн тэнхлэгийн огтлолцолын цэгийг гүүрийн тэнхлэг дээрх нэг үндсэн цэгээс хэмжинэ.

Хэрэв хэмжилтийг мөсөн дээр хийж байгаа бол хэмжилтийн гадсыг мөсөнд сайтар суулгаж хөлдөөнө. Гадасны түвшинг усны түвшингээр хэмжинэ. Гүүрийн тэнхлэгийг 10 м тутамд хэмжиж гадаслана.

Цаашид мөсөн дээрх тэмдэглэгээ нь удаан ашиглах найдваргүй учраас усан дотор байрлах тулгуурийн тэнхлэгийн тэмдэглэгээг тэгш хэмийн талбайг ашиглан голын эрэг

дээр, гүүрийн барилгын талбайн гадна шилжүүлэн байрлуулж гадаслана. Ингэхдээ тулгуурын мөсөн дээр тэмдэглэсэн тэнхлэг дээр дурангаа байрлуулан, тодорхой өнцгөөр эргүүлж, тодорхой зайнд шилжүүлнэ. Эрэг дээр шилжүүлсэн цэгийг анх хэмжилт хийсэн үндсэн цэгтэй холбоно. Эдгээр бүх тэмдэглэгээг геодезийн ерөнхий план зурагт тэмдэглэнэ.

Ус багатай голын гүүрийн дагуу тэнхлэгийг хажуу тийш нь параллелаар 20-30 м-т барилгын ажилд саад болохгүй газарт шилжүүлэн туслах тэнхлэг болгон ашиглаж болно.

2.17.6 Багаж хэрэгсэл, программ хангамж

Гүйцэтгэгч компани дор дурьдсан геодезийн хэмжилтийн багаж хэрэгсэл, програм хангамжаар хангагдсан байх ба энэ нь үүгээр хязгаарлагдахгүй.

- Электрон тахеометр, дагалдах хэрэгслүүд(хөлтэй ойлгогч, суурилуулах хөл, нөөц батарей болон бусад)-ийн иж бүрдэл
- 2 долгионы GPS хүлээн авагчийн иж бүрдэл
- Нивелир иж бүрдэл. (Автомат болон дижитал нивелир сонголтоор)
- Нивелирийн рейк,
- 100 м-ийн төмөртууз
- Инженерийн шаардаж болох тоо хэмжээний янз бүрийн хэмжээтэй рейк, чиглүүлэгч, төмөрметр, алх, замынхадаас, тэгшус,
- Талбайн болон өндрийн журнал,
- AutoCAD
- Civil 3D Metric

Геодезийн хэмжилтийн багаж хэрэгсэл нь холбогдох мэргэжлийн байгууллагаар баталгаажиг гэрчилгээ олгогдсон байх ба тогтоосон хугацаанд нь шалгуулж, тохируулгыг хийлгэн баталгаажуулсан байна.

Зөвлөхийн баг болон Гүйцэтгэгчийн ашиглаж байгаа геодезийн хэмжилтийн багажны хүлцэх алдааны нарийвчлал нь хоорондоо зөрүүгүй байна.

2.18 Мэргэшсэн туслан гүйцэтгэгчээр гүйцэтгүүлэх ажлын төрөл

Туслан гүйцэтгэгчийг сонгон шалгаруулах ажил нь ТББ-д тусгагдсаны дагуу ерөнхий гүйцэтгэгчийг сонгон шалгаруулах явцад хамт хийгдсэн байна.

Туслан гүйцэтгэгч (Мэргэшсэн компани, байгууллага, багаар)-ээр гэрээгээр хийлгэж болох ажлын жагсаалтыг Хавсралт 6-д үзүүлэв.

БҮЛЭГ 3. МАТЕРИАЛ, ТУРШИЛТ, ШИНЖИЛГЭЭ

БҮЛГИЙН АГУУЛГА

3.1	Ерөнхий зүйл.....	3-1
3.2	Дүүргэгч материалын туршилт шинжилгээ, хадгалалт.....	3-1
3.3	Барьцалдуулагч материалын туршилт шинжилгээ, хадгалалт	3-9
3.4	Бетоны химийн нэмэлтүүд.....	3-13
3.5	Бетон хольцод хэрэглэх ус.....	3-16
3.6	Бетон хольц бэлтгэх, турших ажил.....	3-16
3.7	Бетон хольцын тээвэрлэлт, цутгалт, нягтруулалт, арчлалт.....	3-25
3.8	Бетоныг орчны нөлөөллөөс хамгаалах ажил.....	3-36
3.9	Бетоны өнгөлгөө засал, тэгшилгээ.....	3-42
3.10	Бетон үндсэн шинж чанарууд (анги, марк, хүйтэн тэсвэрлэлт, ус үл нэвтрүүлэлт).....	3-43
3.11	Арматурын төрөл, үндсэн шинж чанарууд.....	3-47
3.12	Арматур, төмөр материалын туршилт, шинжилгээ, хадгалалт.....	3-53
3.13	Арматурын ажил.....	3-56
3.14	Ган татлагын үндсэн шинж чанар, туршилт.....	3-62
3.15	Хүчитгэлийн сувгийн дүүргэлтийн зуурмаг, туршилт	3-65
3.16	Гүүрийн байгууламжийн фибробетон.....	3-68
3.17	Өөрөө нягтардаг бетон.....	3-70
3.18	Өндөр бат бэхтэй бетон.....	3-71
3.19	Ус тусгаарлах материал.....	3-74
3.20	Эпоксидийн цавуу.....	3-75
3.21	Нийлмэл полимер материал.....	3-77

3.1 Ерөнхий зүйл

- 3.1.1 Энэ бүлэгт гүүрийн барилга байгууламжийн бетоны ажилд ашиглагдах материал, тэдгээрийн туршилт шинжилгээ, бетоны орц найрлага тогтоох туршилт, бетон хольцыг бэлтгэх, тээвэрлэх, цутгах, нягтруулах, бетоныг арчлах, орчны нөлөөллөөс хамгаалах ажил, арматурын ажил, фибробетон, өөрөө нягтардаг бетон, ус тусгаарлах материал, эпоксидийн цавуу, нийлмэл полимер материалын талаар тусгасан болно.
- 3.1.2 Гүйцэтгэгч бетонд ашиглахаар төлөвлөж байгаа материалын тухай бүрэн мэдээллийг Зөвлөхийн инженер танилцуулна. Зөвлөхийн инженер ирүүлсэн мэдээллүүдтэй танилцаж тухайн материал техникийн шаардлагын нөхцөлийг хангасан тохиолдолд ашиглах зөвшөөрлийг өгнө.
- 3.1.3 Зөвлөхийн инженер зөвшөөрөл өгөхөөс өмнө тухайн материалыг бетон хольц бэлтгэх ажилд хэрэглэхийг хориглоно.
- 3.1.4 Зөвлөхийн инженерийн зөвшөөрөл олгоогүй материалыг ашиглах, ашиглахыг зөвшөөрсөн материалыг өөр материалаар орлуулан хэрэглэж болохгүй.
- 3.1.5 Материалын эх үүсвэрийг солих шаардлага гарсан тохиолдолд Зөвлөхийн инженерийн зөвшөөрлийг авах шаардлагатай.
- 3.1.6 Зөвлөхийн инженерийн хэрэглэхийг зөвшөөрөөгүй, техникийн шаардлага хангаагүй материалыг Гүйцэтгэгч ажлын талбайгаас нэн даруй зайлуулна.

3.2 Дүүргэгч материал, туршилт шинжилгээ, хадгалалт

3.2.1 Жижиг ширхэглэлтэй дүүргэгч материал

- 3.2.1.1 Жижиг ширхэглэлтэй дүүргэгч материалаар “Хүнд бетонд хэрэглэх дүүргэгч материал. Техникийн шаардлага” MNS 2803:2004, “Барилга, байгууламжийн ажилд хэрэглэх элс. Техникийн ерөнхий шаардлага” MNS 392:1998 стандартын шаардлага хангасан байгалийн болон бутлаж гаргаж авсан, ширхэглэлээр нь ангилсан, баяжуулсан элсийг хэрэглэнэ.
- 3.2.1.2 Бетонд хэрэглэх элсний ширхэглэлийн бүрэлдэхүүн нь хүснэгт 3.1-д заасан хязгаарт байвал зохино.

Элсний ширхэглэлийн бүрэлдэхүүн

Хүснэгт 3.1

Шигшүүрийн нүхний хэмжээ, (мм)	Шигшүүр дээрх нийлбэр үлдэц, (%)
5	0
2,5	0-20
1,25	15-45
0,63	35-70
0,315	70-90
0,14	90-100
0,14 мм-ийн шигшүүрээр өнгөрөх хэсэг	10-0
Ширхэглэлийн модуль	2,1-3,25

Элсийг туршихад 2 шигшүүрийн дунд үлдсэн хэмжээ 45%-иас хэтрэхгүй байна.

- 3.2.1.3 Элсэнд 10мм-ээс том ширхэглэлтэй чулуулаг байж болохгүй. 5-10мм ширхэглэлтэй чулуулаг жингийн 5%-иас хэтрэхгүй байвал зохино.
- 3.2.1.4 Бетоны ажилд хэрэглэхээр бутлаж гаргасан элсний ширхэглэл шоо хэлбэртэй байх ба энэ шаардлагыг хангахгүй байвал уг элсийг байгалийн элсийг баяжуулах байдлаар хэрэглэнэ.
- 3.2.1.5 Элсэнд агуулагдах 0,14мм-ээс жижиг ширхэглэлтэй хэсэг болон угаах аргаар тодорхойлсон тоос, шаварлаг хольц нь хүснэгт 3.2-д заасан хэмжээнээс ихгүй байх шаардлагатай.

Элсэнд агуулагдах тоос, шаварлаг хольцын зөвшөөрөгдөх хэмжээ

Хүснэгт 3.2

Элсний төрөл	0,14мм-ээс хэсэг, (%) жижиг	Тоос, шаварлаг хольц, (%)
Байгалийн элс	10	3
Байгалийн ширхэглэлээр ангилсан элс:		
• Том ширхэглэлтэй	-	2
• Жижиг ширхэглэлтэй	10 5	2
Байгалийн баяжуулсан элс	10	2
Бутлаж гаргаж авсан элс		3

- 3.2.1.6 Элсэнд хатуурч бөөгнөрсөн бүхэл шавар болон гадны ямар нэг бохирдол байж болохгүй. Дүүргэгч материалд өвс, мод зэрэг органик хольц агуулагдаагүй байна.
- 3.2.1.7 Элсэнд агуулагдах хлорын агууламж жингийн 0,03%-иас хэтрэхгүй байна.
- 3.2.1.8 Элсийг хэсгээр нийлүүлнэ. Хэсгийн хэмжээг тээврийн хэрэгслийн төрлөөс хамааруулан тогтооно. Төмөр замаар тээвэрлэх нөхцөлд нэг цуваанд ачсан ижил төрөл, ангиллын элсийг нэг төрөлд тооцно. Автомашинаар тээвэрлэх нөхцөлд нэг овоолгоос нийлүүлсэн ижил төрөл, ангиллын элсийг нэг хэсэгт тооцно.
- 3.2.1.9 Элсийг тээвэрлэх тээврийн хэрэгслийн тэвш нь цэвэр ба буулгахад тохиромжтой байна.
- 3.2.1.10 Элсийг төрөл, ангиллаар ялган бага зэрэг налуу бетон шалтай тасалгаануудад тус тусад нь гадны бохирдол, цаг агаарын нөлөөллөөс хамгаалж хадгална. Удаан хугацаагаар хадгалж бохирдсон элсэнд чанарын шалгалт хийж шаардлага хангах эсэхийг тогтоосны үндсэн дээр хэрэглэхийг зөвшөөрнө.
- 3.2.1.11 Өвлийн улиралд бетонд хэрэглэх элсийг дулаалгатай агуулахад хадгална. Элсийг уураар буюу хуурай халуун агаараар үлээлгэн халааж болно.

3.2.2 Том ширхэглэлтэй дүүргэгч материал

- 3.2.2.1 Бетоны ажилд хэрэглэх дайрга нь “Хүнд бетонд хэрэглэх дүүргэгч материал. Техникийн шаардлага” MNS 2803:2004, “Барилга, байгууламжийн ажилд хэрэглэх дайрга. Техникийн ерөнхий шаардлага” MNS 390:1998 стандартын шаардлага хангасан байна.
- 3.2.2.2 Бутлагдсан ширхэглэлийн агуулгыг зөвхөн хайрга, бул чулууг бутлаж бэлтгэсэн дайрганд тодорхойлох ба бутлах үед гадаргуугийн тал хувиас их хэсэг нь хагарсан байвал бутлагдсан ширхэглэлд хамааруулна.
- 3.2.2.3 Дайрганы ширхэглэлийг хамгийн том ба жижиг ширхэглэлийн хэмжээ, хяналтын шигшүүр дээрх нийлбэр үлдэцээр тодорхойлох ба ангиллыг дараах байдлаар тогтооно. Үүнд:
- 5-10мм ширхэглэлтэй дайрга
 - 10-20мм ширхэглэлтэй дайрга
 - 20-40мм ширхэглэлтэй дайрга
 - 40-70мм ширхэглэлтэй дайрга
- 3.2.2.4 Бетонд хэрэглэх дайрганы хамгийн том ширхэглэлийн хэмжээ хийцийн бетонд 20мм, хийцийн бус бетонд 40мм байна.
- 3.2.2.5 Ширхэглэлээр ангилсан дайрганы хяналтын шигшүүр дээрх нийлбэр үлдэц нь хүснэгт 3.3-д заасан шаардлагыг хангасан байна.

Дайрганы ширхэглэлийн бүрэлдэхүүн

Хүснэгт 3.3

Хяналтын шигшүүрийн нүхний хэмжээ, (мм)	d	D	1.25D
Шигшүүр дээрх нийлбэр үлдэц, (жингийн хувиар)	85-100	≤15	≤0,75

Тайлбар: D- Хамгийн том ширхэглэлийн хэмжээ

d- Хамгийн жижиг ширхэглэлийн хэмжээ

- 3.2.2.6 Дайргыг ширхэглэлийн хэлбэрээр нь 3 бүлэгт хуваах ба хүснэгт 3.4-д заасан шаардлагыг хангасан байна.

Дайрганд агуулагдах нимгэн үзүүрлэг ширхэглэлийн зөвшөөрөгдөх хэмжээ

Хүснэгт 3.4

Дайрганы ширхэглэлийн хэлбэрийн ангилал	Нимгэн үзүүрлэг хэлбэртэй ширхэглэлийн агуулагдах хэмжээ, (%)
Шоо хэлбэртэй	15 хүртэл
Сайжруулсан	15-25
Ердийн	25-35

- 3.2.2.7 Дайрганы бат бэхийг цилиндр дотор шахах үеийн бутлагдалтаар тодорхойлно. Уулын чулуулгийг буталж бэлтгэсэн дайрганы бат бэхийг

анхдагч чулуулгийн ус шингээсэн байдалд тодорхойлсон шахалтын бат бэхээр тодорхойлно. Хайрга, бул чулууг буталж бэлтгэсэн дайрганы цилиндрт шахах үеийн бутлагдалтаар тогтоосон марк нь хүснэгт 3.5-д заасан шаардлагыг хангасан байна.

Дайрганы бат бэхийн ангилал

Хүснэгт 3.5

Бутлагдалтаар тодорхойлсон марк	Туршилтын дараах жингийн хорогдол, (%)
Б-8	10 хүртэл
Б-12	10-14
Б-16	14-18
Б-24	18-25

3.2.2.8 Дайрганы бат бэхийн маркийг хуурай ба ус шингээсэн аль ч туршилтын үр дүнгээр тогтоож болох ба бутлагдалтаар тогтоосон маркийг үндсэн чулуулгийн бат бэхтэй дараах байдлаар жишиж гаргаж болно. Б-8 марк 100МПа-аас их, Б-12 марк (80-100)МПа, Б-16 марк (60-80) МПа, Б-24 марк (40-60)МПа гэж жишнэ.

3.2.2.9 Уулын чулуулгийг буталж бэлтгэсэн дайрганы цилиндрт шахах үеийн бутлагдалтаар тодорхойлсон бат бэхийн марк хүснэгт 3.6-д заасан шаардлагыг хангасан байна.

Дайрганы бат бэхийн ангилал

Хүснэгт 3.6

Дайрганы бат бэхийн марк	Туршилтын дараах жингийн хорогдол, (%)	
	Хуурай нөхцөлд	Ус шингээсэн нөхцөлд
1200	11 хүртэл	11 хүртэл
1000	11-13	11-13
800	13-15	13-15
600	15-19	15-20
400	19-24	20-28
300	24-28	28-38
200	28-35	38-54

3.2.2.10 “Хүнд бетонд хэрэглэх дүүргэгч материал. Техникийн шаардлага.” MNS 2803:2004 стандартад заасны дагуу дайргыг цилиндрт шахах аргаар тодорхойлсон бат бэхийн марк нь хэрэглэх бетоны ангиас дор зааснаас багагүй байна. Үүнд:

- В25-аас доош ангийн бетонд 1,5 дахин их
- В25 ба түүнээс дээш ангийн бетонд 2 дахин их

3.2.2.11 Бетоны ажилд уулын оргимол чулуулгаар бэлтгэсэн бол 800, хувирмал чулуулгаар бэлтгэсэн бол 600, тунамал чулуулгаар бэлтгэсэн бол 400аас багагүй маркийн дайргыг хэрэглэнэ.

Хайрга, буталсан хайргыг цилиндрт шахах аргаар тодорхойлсон бат бэхийн марк хүснэгт 3.7-д заасан шаардлагыг хангасан байна.

Бетоны анги ба хайрганы маркийн хамаарал

Хүснэгт 3.7

Хэрэглэх бетоны анги	Цилиндрт шахах аргаар тодорхойлсон хайрга, буталсан хайрганы марк
B35 ба түүнээс дээш	Б-8 аас ихгүй
B25-B35	Б-12-аас ихгүй
B25-аас доош	Б-16-аас ихгүй

3.2.2.12 Шахалтын бат бэх нь ус шингээсэн байдалд 20МПа-аас бага ширхэглэлүүдийг хэврэг хэсэгт тооцно. Уулын чулуулгийг бутлаж бэлтгэсэн 1400, 1200, 1000 маркийн дайрганд хэврэг ширхэглэлүүдийн агуулагдах хэмжээ жингийн 5%, хайрга, бул чулууг бутлаж бэлтгэсэн Б-8, Б-12, Б-16 маркийн дайрга, уулын чулуулгийг бутлаж бэлтгэсэн 800, 600, 400 маркийн дайрганд жингийн 10%, хайрга, бул чулууг бутлаж бэлтгэсэн Б-24, маркийн дайрга, уулын чулуулгийг бутлаж бэлтгэсэн 300, 200 маркийн дайрганд жингийн 15%-иас ихгүй байна.

3.2.2.13 Тоос, шавар, шорооны хольцод 0,05мм-ээс жижиг ширхэглэлтэй хэсгүүдийг хамааруулах ба 1,25мм-ээс том ширхэглэлтэй шаварлаг хольцыг тусад нь ялгаж бүхэл шаварт тооцно.

Хайрга, дайрганы тоос, шаварлаг хольцыг угаах аргаар тодорхойлоход хүснэгт 3.8-д заасан хэмжээнээс хэтрэхгүй байх ба бүхэл шаврын агуулагдах хэмжээ жингийн 0,25%-иас хэтрэхгүй байна.

Хайрга, дайрганд агуулагдах тоос, шаварлаг хольцын зөвшөөрөгдөх хэмжээ

Хүснэгт 3.8

Дүүргэгчийн төрөл	Угаах аргаар тодорхойлсон тоос, шаварлаг хольцын хэмжээ, (%)	
	B25-аас бага ангийн бетонд	B25 ба түүнээс дээш ангийн бетонд
Дайрга	2	1
Хайрга, буталсан хайрга	1	1

3.2.2.14 Бүх маркийн дайрганд бүхэл шаврын агуулагдах хэмжээ нийт тоос, шавар, шорооны хольцын жингийн 0,25%-иас хэтрэхгүй байна.

3.2.2.15 Дайрганд гадны ямар нэг бохирдол байхыг хориглоно.

3.2.2.17 Дайрганд агуулагдах хлорын агууламж жингийн 0,03%-иас хэтрэхгүй байна.

3.2.2.18 Хөлдөөлт, гэсгээлтийн мөчлөгийн тоогоор дайрганы хүйтэн тэсвэрлэлтийг тогтооно. Дайрганы хүйтэн тэсвэрлэлтийг хүхэр хүчлийн

натрийн уусмал шингээж хатаах мөчлөгийн тоогоор үнэлж болох ба энэ үр дүн нь шаардлага хангахгүй бол хөлдөөж гэсгээх туршилтаар эцсийн дүгнэлт өгнө. Дайрганы хүйтэн тэсвэрлэлтийг хөлдөлт, гэсэлт мөчлөгийн тоогоор илэрхийлэгдэх ХТ-15, ХТ-25, ХТ-30, ХТ-100, ХТ-150, ХТ-200, ХТ-300 гэсэн маркаар ангилна.

3.2.2.19 Хөлдөөж гэсгээх буюу хүхэр хүчлийн натрийн уусмал шингээж хатаах аргаар туршихад дайрганы хүйтэн тэсвэрлэлтийн үзүүлэлт хүснэгт 3.9-д заасан шаардлагыг хангасан байна.

Дайрганы хүйтэн тэсвэрлэлтийн үзүүлэлт

Хүснэгт 3.9

Туршилтын төрөл	Дайрганы хүйтэн тэсвэрлэлтийн марк				
	ХТ50	ХТ100	ХТ150	ХТ200	ХТ300
Хөлдөөлт:					
-Мөчлөгийн тоо	50	100	150	200	300
-Туршилтын дараах жингийн хорогдол,(%, ихгүй)	5	5	5	5	5
Хүхэр хүчлийн натрийн уусмал:					
-Мөчлөгийн тоо	10	10	15	15	15
-Туршилтын дараах жингийн хорогдол,(%, ихгүй)	10	5	5	3	2

3.2.2.20 Агаарын үйлчлэлд ажиллах бетон, төмөрбетон бүтээц, эдлэхүүнд хэрэглэх хайрга, буталсан хайрга, дайрганы хүйтэн тэсвэрлэлт нь уг бүтээц, эдлэхүүний хүйтэн тэсвэрлэлтээс багагүй байна.

3.2.2.21 Дайргыг хэсгээр нийлүүлнэ. Ижил ширхэглэлтэй дайргыг нэг хэсэгт хамруулах ба хэсгийн хэмжээг тээврийн хэрэгслийн төрлөөс хамааруулж тогтооно. Автомашинаар тээвэрлэсэн тохиолдолд нэг хэрэглэгчид нэг овоолгоос нийлүүлсэн ижил ширхэглэлтэй дайргыг нэг хэсэгт тооцно. Төмөр замаар тээвэрлэх нөхцөлд нэг цуваанд ачсан ижил ширхэглэлтэй, нэг хэрэглэгчид нийлүүлж байгаа дайргыг нэг хэсэгт тооцно.

3.2.2.22 Дайргыг ширхэглэлээр нь ангилж бага зэрэг налуу бетон шалтай тасалгаануудад тус тусад нь гадны бохирдол, цаг агаарын нөлөөллөөс хамгаалж хадгална. Өвлийн улиралд бетонд хэрэглэх дайргыг дулаалгатай агуулахад хадгална. Дайргыг уураар буюу хуурай халуун агаараар үлээлгэж халааж болно. 3.2.2.23 Удаан хугацаагаар хадгалж бохирдсон дайрганд чанарын шалгалт хийж шаардлага хангах эсэхийг тогтоосны үндсэн дээр хэрэглэхийг зөвшөөрнө.

3.2.3 Бетонд хэрэглэх дүүргэгч материалын туршилт

3.2.3.1 Бетонд хэрэглэх дүүргэгч материалын шинж чанарын туршилт

Бетонд хэрэглэх дүүргэгч материалыг дараах стандартуудын дагуу туршина. Үүнд:

- Хайрга, буталсан хайрга, дайрга: "Барилга, замын ажилд хэрэглэх уулын нягт чулуулаг-хайрга, дайрга. Физик механик шинж чанарыг тодорхойлох арга" MNS 2998:2009
- Элс: "Барилгын ажилд хэрэглэх элс. Турших арга" MNS 2916:2002 □
"Хүнд бетонд хэрэглэх дүүргэгч материал. Техникийн шаардлага." MNS 2803:2004

Стандартын шаардлагын аль нэг үзүүлэлтийг бүрэн хангаагүй дайрга, элсийг бетоны найрлагад туршиж баталгаажуулсаны үндсэн дээр хэрэглэхийг зөвшөөрнө.

3.2.3.2 Зөвшөөрөл авахад шаардлагатай туршилт

3.2.3.2.1 Бетоны ажлыг эхлүүлэхийн өмнө Гүйцэтгэгч дүүргэгч материалын дээжийг Зөвлөхийн инженерийн зааварчилсны дагуу бэлтгэх ба дээжийн хэмжээ жижиг ширхэглэлтэй дүүргэгч материалд 50кг-аас багагүй, том ширхэглэлтэй дүүргэгч материалд 100кг-аас багагүй байна.

3.2.3.2.2 Дээж тус бүрт материалын эх үүсвэр, нэр төрлийг тодорхой заасан хаяг наана.

3.2.3.2.3 Гүйцэтгэгч дүүргэгч материалыг Зөвлөхийн инженерийн зөвшөөрсөн хараат бус итгэмжлэгдсэн лабораторид туршуулна.

3.2.3.2.4 Туршилтын үр дүнгээр дүүргэгч материал холбогдох стандарт болон техникийн шаардлагын нөхцөлийг хангасан тохиолдолд Зөвлөхийн инженер тухайн материалыг хэрэглэх зөвшөөрөл өгнө.

3.2.3.2.5 Дүүргэгч материал туршилтын үр дүнгээр техникийн шаардлагын нөхцөл хангахгүй болох нь илэрвэл энэ материалыг хэрэглэхийг зөвшөөрөхгүй.

3.2.3.2.6 Хэрэв өмнө нь зөвшөөрөгдсөн материал дахин нийлүүлэгдэх явцад техникийн шаардлагын нөхцөлийг хангахгүй байгаа нь тогтоогдвол уг материалыг хэрэглэхийг түр зогсоож, Гүйцэтгэгч Зөвлөхийн инженерийг байлцуулан дахин дээж бэлтгэж хараат бус итгэмжлэгдсэн лабораторид туршуулна. Дахин туршилтын үр дүнг үндэслэн тухайн материалыг хэрэглэх эсэхийг Зөвлөхийн инженер шийдвэрлэнэ.

3.2.3.2.7 Хэрэглэж байсан дүүргэгч материалын эх үүсвэр өөрчлөгдөх тохиолдолд Гүйцэтгэгч Зөвлөхийн инженерийн зөвшөөрлөөр дүүргэгч материалын дээжийг бэлтгэн хараат бус итгэмжлэгдсэн лабораторид туршуулна.

3.2.3.3 Байнга хийгдэх туршилтууд

- 3.2.3.3.1 Гүйцэтгэгч барилгын ажлын явцад дүүргэгч материал стандарт болон техникийн шаардлагын нөхцөлийг хангаж байгаа эсэхэд тогтмол туршилт хийж байх ёстой.
- 3.2.3.3.2 Жижиг ширхэглэлтэй дүүргэгч материалыг 250тн, том ширхэглэлтэй дүүргэгч материалыг 500тн-ыг нэг багц болгож туршилт хийх ба материалын чанарын үзүүлэлт жигд байх ёстой.
- 3.2.3.3.3 Дүүргэгч материалын шинж чанар өөрчлөгдөх тохиолдолд хийгдэх туршилтын давтамжийг Зөвлөхийн инженер тодорхойлно.
- 3.2.3.3.4 Байнга хийгдэх туршилтанд дараах үзүүлэлтүүдийг тодорхойлно.

Үүнд:

1. Жижиг ширхэглэлтэй дүүргэгч (элс)

- Нягт
- Ширхэглэлийн бүрэлдэхүүн
- Тоос, шаварлаг хольцын агууламж
- Бүхэл шаварын агууламж
- Органик хольцын агууламж
- Чийгийн агууламж

2. Том ширхэглэлтэй дүүргэгч (хайрга, дайрга)

- Ширхэглэлийн бүрэлдэхүүн
- Нягт
- Сүвэрхэг чанар
- Бутрамтгай чанар
- Нимгэн үзүүрлэг хэсэг
- Бутлагдсан хэсэг
- Тоос, шаварлаг хольцын агууламж
- Бүхэл шаврын агууламж
- Ус шингээлт
- Органик хольцын агууламж
- Чийгийн агууламж

3.2.3.3.5 Дээрх туршилтуудаас гадна Гүйцэтгэгч дор дурдсан туршилтуудыг гүйцэтгэнэ. Үүнд:

- Чийгийн агууламж: Бетон хольцын усны орцыг техникийн шаардлагад заасны дагуу хянахад шаардагдах давтамжаар
- Хлорын агууламж: Дүүргэгч материалд агуулагдах хлорын хэмжээг заасан хязгаарт барихад шаардлагатай давтамжаар туршина.

3.3 Барьцалдуулагч материалын туршилт шинжилгээ, хадгалалт

3.3.1 Цементэд тавигдах шаардлага, цементийг хүлээн авах

- 3.3.1.1 Гүйцэтгэгч Зөвлөхийн инженерт барилгын ажилд хэрэглэхээр төлөвлөж байгаа цементийн анги, төрөл, үйлдвэрлэгчийн тухай бүрэн мэдээллийг танилцуулна.
- 3.3.1.2 Цементийг бетоны ажилд хэрэглэхийн өмнө Үйлдвэрлэгч ба Гүйцэтгэгч нь Зөвлөхийн инженерийн зөвшөөрсөн хараат бус итгэмжлэгдсэн лабораторид туршуулж туршилтын үр дүнг Зөвлөхийн инженерт ирүүлнэ. Зөвлөхийн инженер туршилтын үр дүнг хянаж баталгаажуулан зөвшөөрөл өгөхөөс өмнө Гүйцэтгэгч барилгын талбайд цементийг тээвэрлэн авчирч болохгүй.
- 3.3.1.3 Цементийг хэсгээр хүлээн авна. Нийлүүлэгдсэн цементийн тээврийн хэрэгсэл бүрд үйлдвэрлэгчийн чанарын гэрчилгээг дагалдуулна.
- 3.3.1.4 Цемент барилгын талбайд нийлүүлэгдэх үед үйлдвэрлэгчийн чанарын гэрчилгээг шалгаж хүлээн авна. Үйлдвэрлэгчийн чанарын гэрчилгээнд цементийн анги, төрөл, цементийн барилга техникийн үзүүлэлт болох 3 болон 28 хоногийн дараах шахалтын бат бэх, барьцалдаж эхлэх ба дуусах хугацаа, хувийн гадаргуу, нунтаглалт, хэвийн өтгөрөлт, эзэлхүүний өөрчлөлт, хүхрийн оксидын агуулга, хлорид ионы агуулга, цементийн хувийн цацраг идэвхийн тун, эрдэс нэмэлтийн хувь хэмжээг бичсэн байна. Цементэд шүлтийн ислийн хэмжээ 0,6%-иас илүү агуулагдаж болохгүй.
- 3.3.1.5 Зам, гүүрийн байгууламжинд хэрэглэх цементийн гурван кальцит алюминат (СзА)-ын хэмжээ 8%-иас ихгүй байна. Бага маркийн хүйтэн тэсвэрлэлтэй бетонд 5%-иас их эрдэс нэмэлттэй цементийг хэрэглэж болно.
- 3.3.1.6 Гүйцэтгэгч талбайд ирсэн цементийн чанарын гэрчилгээг Зөвлөхийн инженерт танилцуулна.
- 3.3.1.7 Бетоны анги, бэхжих нөхцөл (ердийн, дулааны боловсруулалт-камерт бэхжүүлэх) зэрэг дээр үндэслэн бетонд хэрэглэх цементийн анги, төрлийг сонгоно.
- 3.3.1.8 Нэг бүтээцэд ашиглах цементийг нэг эх үүсвэрээс нийлүүлсэн байна.
- 3.3.1.9 Гүйцэтгэгч барилгын ажилд хэрэглэх цементийг талбай дээр хангалттай хэмжээгээр нөөцлөж хадгалсан байна. Цементийг барилгын ажлын талбайд тээвэрлэж авчирсан дарааллаар хэрэглэнэ. Гүйцэтгэгч хатуурч бөөгнөрсөн, эсвэл техникийн шаардлага хангаагүй цементийг барилгын талбайгаас зайлуулна. Урагдсан ууттай цементийг барилгын ажилд хэрэглэж болохгүй.

3.3.2 Цементийн туршилт

- 3.3.2.1 Барилгын ажилд хэрэглэх цементийг талбайн лаборатори болон Зөвлөхийн инженерийн зөвшөөрсөн хараат бус итгэмжлэгдсэн лабораторид туршуулна.
- 3.3.2.2 Зөвлөхийн инженерийн зөвшөөрсний дагуу нэг үйлдвэрээс талбайд ирсэн 500тн цемент тус бүрийг нэг багцаар, 500 тн хүрэхгүй нөхцөлд тухайн ирсэн цементийг 1 багцаар тус тус тооцож дээж авч туршина. Уут болон бусад савлагаанаас 15см–ээс багагүй гүнээс дээж авна. Тусгай зориулалтын тээврийн хэрэгслээр задгай тээвэрлэж байгаа цементээс түүнийг ачих, буулгах үеийн урсгалаас дээж авна. Дээжийн хэмжээ нь 20кг-аас багагүй байна. Дээжийг хуурай, чийг нэвтрүүлэхгүй материалаар хийсэн уут, саванд савлана.
- 3.3.2.3 Цементийн чанарын хяналтын туршилтанд 2 хэсэг дээж авах ба нэгийг нь хараат бус итгэмжлэгдсэн лабораторид илгээж нөгөө хэсэг дээжийг үйлдвэрлэгч эсвэл гүйцэтгэгчийн лабораторид хадгална. Хараат бус итгэмжлэгдсэн лабораторид илгээх дээжний савлагаан дээр үйлдвэрлэгчийн нэр, стандартад заасан цементийн төрөл, ангийн тэмдэглэгээ, дээж авсан огноог бичсэн байна. Бэлтгэсэн дээжийг савлаж дээж авснаас хойш ажлын 3 хоногийн дотор багтаан туршилтанд зориулж хараат бус итгэмжлэгдсэн лабораторид илгээнэ.
- 3.3.2.4 Цементийн физик механик туршилтыг “Цемент-Олон ширхэглэлтэй стандарт элс хэрэглэн турших арга” MNS 976:2008 стандартын дагуу туршина. Цементийн дараах үзүүлэлтүүдийг туршуулна. Үүнд:
- Цементийн нунтаглалт
 - Хэвийн өтгөрөлт
 - Барьцалдаж эхлэх, дуусах хугацаа
 - Эзэлхүүний өөрчлөлт
 - Гулзайлт, шахалтын бат бэх
- 3.3.2.5 Цементийн химийн үзүүлэлтийг “Цемент. Химийн шинжилгээний арга” MNS 975:2002 стандартын дагуу тодорхойлно. Цементийн химийн үзүүлэлт хүснэгт 3.10-д заасан шаардлагыг хангасан байна.

Цементийн химийн үзүүлэлт

Хүснэгт 3.10

Үзүүлэлтийн нэр	Цементийн төрөл	Бат бэхийн ангилал	Үзүүлэлтийн утга, (% , ихгүй)
Улайсгалтын үеийн жингийн хорогдол, ихгүй	PC, OPC, PSC	Бүх анги	5,0
Үл уусах үлдэгдэл, ихгүй	PC, OPC, PSC	Бүх анги	5,0

Хүхрийн оксид, (VI) SO ₃	PC, OPC, PPC, CPC	32,5 32,5R 42,5	3,5
		42,5 52,5 52,5 R 62,5 62,5 R	4,0
Хлорын ион (Cl)-ы агууламж	Бүх төрөл	Бүх анги	0,10

- 3.3.2.6 Гүүрийн барилгын ажилд хэрэглэх цементийн эрдсийн найрлагыг хараат бус итгэмжлэгдсэн лабораторт туршуулж гурван кальцит алюминат (СзА)-ын агуулалтыг тодорхойлуулна.
- 3.3.2.7 Туршилтын үр дүнг Зөвлөхийн инженер танилцуулж тухайн цемент холбогдох стандарт, техникийн шаардлагын нөхцөлийг хангасан тохиолдолд ашиглах зөвшөөрлийг авна.
- 3.3.2.8 Туршилтын үр дүнгээр тухайн цемент холбогдох стандарт болон техникийн шаардлагын нөхцөлийг хангаагүй тохиолдолд үйлдвэрлэгчид энэ талаар мэдэгдэн Зөвлөхийн инженер болон үйлдвэрлэгчийн төлөөллийг байлцуулан барилгын талбай дээрээс цементийн дээжийг дахин авч хараат бус итгэмжлэгдсэн лабораторид туршуулна. Давтан туршилтын үр дүнг үндэслэн тухайн цемент холбогдох стандарт болон техникийн шаардлагын нөхцөлийг хангасан тохиолдолд Зөвлөхийн инженерийн зөвшөөрлөөр хэрэглэж болно. Туршилтын үр дүнгээр тухайн цемент стандартын болон техникийн шаардлагын нөхцөлийг хангахгүй болох нь илэрвэл тухайн цементийг хэрэглэхийг хориглоно.
- 3.3.2.9 Барилгын талбайд 60-аас дээш хоногоор удаан хадгалсан, эсвэл буруу хадгалсны улмаас чийг авсан цементийг Зөвлөхийн инженерийн заавраар хараат бус итгэмжлэгдсэн лабораторид дахин туршуулна. Давтан туршилтын үр дүнгээр тухайн цемент холбогдох стандарт болон техникийн шаардлагын нөхцөлийг хангасан тохиолдолд Зөвлөхийн инженерийн зөвшөөрлөөр хэрэглэж болно. Техникийн шаардлагад нийцээгүй цементийг барилгын талбайгаас зайлуулна.

3.3.3 Цементийн тээвэрлэлт, хадгалалт

- 3.3.3.1 Цементийг тээвэрлэж хадгалахад “Цемент. Техникийн шаардлага” MNS 3091:2008 стандартыг мөрдөнө.
- 3.3.3.2 Цемент уут, сав баглаа, боодолд савлагдсан болон задгайгаар нийлүүлэгдэнэ. Задгай цементийг тусгай зориулалтын тээврийн

хэрэгслээр тээвэрлэнэ. Савласан цементийг бүх төрлийн тээврийн хэрэгслээр тээвэрлэж болно. Задгайгаар болон уутанд савласан цементийг тээвэрлэхдээ гадны бохирдол, чийгнээс хамгаалсан байна.

- 3.3.3.3 Цементийг уутанд савласан үед уут тус бүр дээр цементийн хаягийг бичсэн байна. Цементийн хаяглалтанд үйлдвэрлэгчийн нэр, барааны тэмдэг, цементийн төрөл, анги, стандартын тэмдэглэгээ, тухайн тээврийн хэрэгсэл болон савлагаанд хамаарах цементийн дундаж цэвэр жинг бичсэн байна.
- 3.3.3.4 Задгай савласан цементийг үйлдвэрлэгч, анги, төрлөөр нь тус тусад нь цаг агаарын нөлөөллөөс хамгаалсан силост буулгаж хадгална. Цемент хадгалах силос бүрийн гадна талд цементийн төрөл, анги, ирсэн огноог тэмдэглэх самбарыг байрлуулсан байна.
- 3.3.3.5 Ууттай цементийг агуулахад тавиур дээр 1,8м-ээс ихгүй өндөртэйгээр нягт хурааж хадгална. Цементийн агуулах байхгүй хээрийн нөхцөлд цементийг газраас хөндийрүүлсэн тавиур дээр хурааж ус үл нэвтрүүлэх материалаар хийсэн хучлагаар битүү хучиж чийг авахааргүй хадгална. Өөр төрлийн болон бат бэхийн ангиар өөр цементийг хольж хураах, цементэд чийг авахуулах, гадны зүйлээр бохирдуулахыг хориглоно. Задгай цементийг ил агуулахад хадгалахыг хориглоно. Зөөлөн контейнер буюу багцалсан савлагааг ус үл нэвтрүүлэх материалаар хийсэн ба савлагаа нь бүрэн бүтэн бол ил талбай, саравчинд хурааж хадгалж болно.

3.4 Бетоны химийн нэмэлт

- 3.4.1 Бетоны химийн нэмэлт нь “Бетоны химийн нэмэлт. Техникийн шаардлага.” MNS ASTM C494/C494M 2011 стандартын шаардлагыг хангасан байна.
- 3.4.2 Бетоны химийн нэмэлт нь 7 төрөл байна.

A– Усны орц багасгах нэмэлт

B– Барьцалдах хугацааг удаашруулах нэмэлт

C– Барьцалдах хугацааг хурдасгах нэмэлт

D– Усны орц багасгах болон барьцалдах хугацааг удаашруулах нэмэлт

E– Усны орц багасгах барьцалдах хугацааг хурдасгах нэмэлт

F– Усны орцыг их хэмжээгээр багасгах нэмэлт

G– Усны орцыг их хэмжээгээр багасгах болон барьцалдах хугацааг удаашруулах нэмэлт

- 3.4.3 Хүйтэн тэсвэрлэлтээр өндөр (F200 ба түүнээс дээш марк) шаардлага тавигдах бүтээцийн бетонд хүйтэн тэсвэрлэлтийг сайжруулах зорилгоор нэмэлт нэмнэ.
Хүйтэн тэсвэрлэлтээр F200 ба түүнээс дээш маркийн бетоныг хөдөлгөөнт бетон хольцоор бэлтгэх үед агааржуулах болон уян налархайжуулах

- нэмэлтийг хамт хэрэглэнэ. Хүйтэн тэсвэрлэлтийг сайжруулах нэмэлт хэрэглэхдээ татагдсан агаарын агууламжийг тогтоож өгнө. F100 маркийн хүйтэн тэсвэрлэлттэй бетонд хэрэглэх хүйтэн тэсвэрлэлтийг сайжруулах нэмэлтийн орцод агааржуулах (хий үүсгэгч) компонент 0,55%-иас их байж болохгүй. (СП 46.13330.2012 хавсралт Е)
- 3.4.4 Гүүрийн барилгад бетон хольцын усны орцыг багасгах, тодорхой хэмжээний хий агуулсан, сайн уусдаг, бетоны ашиглалтын үзүүлэлтийг нэмэгдүүлэх боломжтой, чанарын хувьд тогтвортой бетоны химийн нэмэлт бодисыг сонгон ашиглана.
- 3.4.5 Бетоны шинж чанарыг сайжруулах зорилгоор бетон хольц бэлтгэхэд бетоны химийн нэмэлт бодис ашиглах санал, тухайн химийн нэмэлт бодисын талаарх мэдээллийг Гүйцэтгэгч Зөвлөхийн инженерт ирүүлнэ. Гүйцэтгэгчийн ирүүлсэн мэдээлэлд бетоны химийн нэмэлт бодисын тухай дэлгэрэнгүй мэдээлэл, хэрэглэх тухай ажлын аргачлал, нэмэлтийг өмнө хэрэглэж байсан туршлага, туршуулсан туршилтын үр дүн зэргийг багтаасан байна.
- 3.4.6 Гүйцэтгэгч нь бетоны химийн нэмэлтийг Зөвлөхийн инженерийн зөвшөөрсөн хараат бус итгэмжлэгдсэн лабораторид туршуулна. Зөвлөхийн инженер Гүйцэтгэгчээс ирүүлсэн бетоны химийн нэмэлтийн туршилтын үр дүнтэй танилцаж тухайн бетоны химийн нэмэлтийг талбайн лабораторид бетон хольцод нэмж турших зөвшөөрлийг өгнө. Гүйцэтгэгч лабораторийн туршилтын дараа байнгын барилгын ажилд ашиглах үйлдвэрт туршилтын бетон хольцод бетоны химийн нэмэлтийг нэмж туршина.
- Нэмэлттэй бетон хольц бэлтгэхэд хэрэглэх химийн нэмэлтүүд нь бетон хольцын технологийн үзүүлэлтэнд нөлөөлдөг тул хэрэглэхийн өмнө олон дахин туршиж түүнийг хэрэглэх технологийг боловсруулна.
- 3.4.7 Зөвлөхийн инженерийн зөвшөөрөлгүй бетоны химийн нэмэлтүүдийг хольж хэрэглэх, өөр химийн нэмэлтээр орлуулан сольж хэрэглэхийг хориглоно.
- 3.4.8 Химийн нэмэлтүүд нь бетоны шинж чанарт сөрөг нөлөө үзүүлэх ёсгүй. Бетон хольцод хэрэглэх химийн нэмэлтийн орц хэмжээг ихдүүлэх тохиолдолд бетон хольц задарч болзошгүй тул нэмэлтийг тогтоосон орцын дагуу тугнаж хэрэглэх шаардлагатай.
- 3.4.9 Агааржуулах нэмэлт нь удааширсан холилтын үед илүүдэл агаар үүсгэлгүйгээр техникийн шаардлагын дагуу ба ажлын зурагт заасан хязгаарт агаарын агууламжийг нэмэгдүүлдэг байх ёстой.
- 3.4.10 Их хэмжээний хлор агуулсан химийн нэмэлт нь арматурын зэврэх явцыг хурдасгах тул төмөр бетонд хэрэглэж болохгүй. Хлоридын ионы агууламж нэмэлтийн жингийн 2% болон бетонд орох цементийн жингийн 0.03%-иас хэтрэх ёсгүй.
- 3.4.11 Химийн нэмэлт нь усан уусмал, тосон, хуурай, эмульс, суспенз хэлбэртэйгээр нийлүүлэгдэх ба савлагаан дээр үйлдвэрлэгчийн нэр,

нэмэлтийн төрөл, цэвэр жин болон эзэлхүүнийг тодорхой тэмдэглэсэн шошгыг наах буюу дагалдуулна.

3.4.12 Химийн нэмэлтийг туршилтын болон хяналтын дээж авах, хяналт явуулах бололцоотой, хөлдөх, чийг авах, нар салхинаас хамгаалсан битүү байранд хадгална.

Химийн нэмэлт хадгалах байр нь нэмэлтийг +20-аас +25⁰С температуртай байлгах нөхцөлийг бүрдүүлсэн халаах, дулаан тусгаарлах системээр тоноглогдсон байна.

3.4.13 Шингэн химийн нэмэлтийг туршихаар дээж авахын өмнө сайтар холино. Хэсгийн дээж нь нэг бүлэг үйлдвэрлэл болон нэг зөөврийг төлөөлөх ба хамгийн багадаа 0,5 л хэмжээтэй байна. Шингэн бус химийн нэмэлтүүдийн найрлагын жигд байдлын хяналтанд зориулж 2 тн-оос дээшгүй бүлэг нэмэлтээс доод тал нь 1кг дээж авна. Дээжийг агаарын солилцоогүй битүү саванд хадгална.

3.4.14 Химийн нэмэлтийг үйлдвэрлэснээс хойш 6 сараас илүү хугацаагаар хадгалсан бол дахин турших ба туршилтын үр дүнгээр холбогдох стандартын шаардлагыг хангаагүй тохиолдолд тухайн химийн нэмэлтийг хэрэглэхийг зөвшөөрөхгүй.

3.5 Бетон хольцод хэрэглэх ус

3.5.1 Гүйцэтгэгч Зөвлөхийн инженерт барилгын бетоны ажилд хэрэглэхээр төлөвлөж байгаа усны эх үүсвэрийн тухай мэдээллийг танилцуулна.

3.5.2 Бетон хольцод хэрэглэх ус нь “Бетонд хэрэглэх ус” MNS ISO 12439:2012 стандартын шаардлагад нийцсэн байна.

Тухайн ус бетонд тохирох эсэх нь түүний гарал үүслээс хамаарна.

- Бетонд ундны ус бүрэн тохирно. Ундны усыг бетонд тохирох талаар турших шаардлагагүй.
- Бетоны үйлдвэрлэлийн явцад ашигласан усыг бетонд хэрэглэж болно. Гэхдээ заавал турших шаардлагатай.
- Газрын доорх усыг бетонд хэрэглэж болно. Гэхдээ бетонд хэрэглэхдээ заавал турших шаардлагатай.
- Гадаргын ус ба үйлдвэрийн хаягдал усыг бетонд хэрэглэж болно.
- Гэхдээ бетонд нийцэх талаар турших шаардлагатай.
- Бохир усыг бетонд хэрэглэж болохгүй.

Усанд агуулагдах хлорын ионы хэмжээ хүснэгт 3.11-д заасан хэмжээнээс их байж болохгүй.

Бетон хольцод хэрэглэх усны найрлагад зөвшөөрөгдөх хлоридын хэмжээ

Хүснэгт 3.11

Хэрэглээний төрөл	Хлоридын хэмжээ, хамгийн их, (мг/л)
Урьдчилан хүчитгэсэн бетон	500
Арматур болон бусад төрлийн металл агуулсан бетон	1000
Арматур болон бусад төрлийн металл агуулаагүй бетон	4500

Усанд агуулагдах сульфатын ион (SO_4^{2-}) байдлаар тодорхойлогдсон сульфатын хэмжээ нь 2000мг/л-ээс их байж болохгүй.

Бетон дахь зөвшөөрөгдөх хэмжээнээс ихсээгүй тохиолдолд усан дахь натрийн оксидын эквивалент хэмжээ нь 1500 мг/л-ээс их байж болохгүй.

Химийн шинжилгээгээр ус хүснэгт 3.12-д заасан шаардлагыг хангах ёстой.

Бетон хольцод хэрэглэх усны найрлагад зөвшөөрөгдөх сөрөг нөлөөтэй бодисын хэмжээ

Хүснэгт 3.12

Бодисын төрөл	Хамгийн их хэмжээ, (мг/л)
Сахар	100
P_2O_5 хэлбэрээр тодорхойлогдсон фосфат	100
NO_3^- хэлбэрээр тодорхойлогдсон нитрат	500
Pb^{2+} хэлбэрээр тодорхойлогдсон хар тугалга	100
Zn^{2+} хэлбэрээр тодорхойлогдсон цайр	100

3.5.3 Бетонд хэрэглэх усыг Зөвлөхийн инженерийн зөвшөөрсөн хараат бус итгэмжлэгдсэн лабораторид туршуулна. Бетонд хэрэглэх усны дээж 5 л-ээс багагүй байх ба дээж нь хэрэглэх усыг бүрэн төлөөлж чадахуйц байна.

3.5.4 Усны дээжийг цэвэр, битүү саванд хадгална. Дээж авахаас өмнө савыг турших усны эх үүсвэрийн усаар зайлна. Дээж авснаас хойш 14 хоногийн дотор шинжлэх шаардлагатай. Ус чанарын туршилтанд сөрөг үр дүнтэй гарсан тохиолдолд тухайн бодисын хэмжээг тодорхойлох эсвэл тухайн усаар зуурсан сорьцын барьцалдах хугацаа ба шахалтын бат бэхийг туршина. Турших усаар зуурсан цементийн лагшим сорьцын барьцалдаж эхлэх хугацаа нь 1 цагаас эртгүй, дуусах хугацаа нь 10 цагаас оройгүй байна. Тухайн усаар зуурсан бетон сорьцын 7 ба 28 хоногийн дараах шахалтын бат бэхийн дундаж үзүүлэлт нь нэрмэл усаар зуурсан сорьцын үр дүнгээс 90%-иас багагүй байна.

3.6 Бетон хольц бэлтгэх, турших ажил

3.6.1 Бетон хольцын орцын найрлага тогтоох туршилт

3.6.1.1 Гүүрийн барилгын бетон цутгалтын ажлыг эхлүүлэхээс 56 хоногийн өмнө Гүйцэтгэгч бетоны анги болон хөдөлгөөнт чанар тус бүрээр орцын найрлагыг боловсруулж Зөвлөхийн инженерт танилцуулна. Орцын найрлага нь дараах мэдээллийг агуулсан байна. Үүнд:

- Цементийн төрөл,
- Цементийн орц, кг/м³
- Дүүргэгчийн хамгийн том ширхэглэлийн хэмжээ, мм
- Материалуудын орц, кг/м³
- Бетон хольцын конусын суулт, мм
- Агаарын агууламжийн хязгаар,
- Бетоны нэмэлтийн орц, кг/м³

3.6.1.2 Төслийн баримт бичгээр тогтоосон бүтээцийн бат бэх ба чанарын бусад үзүүлэлтийг хангасан бетоныг үйлдвэрлэхэд цементийн зарцуулалт хамгийн бага байх нөхцөлөөр бетоны орц найрлагыг сонгоно.

3.6.1.3 Бетон хольц нь цутгах болон нягтруулахад хялбар байх ёстой.

3.6.1.4 Ус цементийн харьцаа нь бетон хольцыг цутгахад хялбар байх нөхцөлийг хангахад шаардлагатай хамгийн бага хэмжээтэй байх ёстой. Бүтээцийн ажлын нөхцөлөөс хамааруулан зарим төрлийн бетонд ус, цементийн харьцааны дээд хязгаарыг зааж өгнө. (Хавсралт 9.Б)

3.6.1.5 Хүйтэн тэсвэрлэлтээр өндөр шаардлага тавигдах бүтээцийн бетонд химийн нэмэлт хэрэглэснээр татагдах агаарын агууламжийн хэмжээг тогтоож өгнө.

3.6.1.6 Фибробетоны найрлагыг сонгоход MNS GOST27006:2010 стандартын дагуу арматурлалд хэрэглэх фибро утасны төрөл, шинж чанарыг харгалзан үзнэ.

3.6.1.7 Өндөр ангийн бетоны найрлагыг сонгоход хэрэглэх материалуудын чанарт өндөр шаардлага тавигдах ба өндөр маркийн дүүргэгч, өндөр ангийн цемент, усны орцыг дээд зэргээр багасгах бетоны химийн нэмэлт зэргийг ашиглана.

- Цемент, ус ба нэмэлт бүхий хольцын хлорын ионоор илэрхийлэгдсэн хлорын нийт агууламж нь хольц дахь цементийн жингийн хувиар илэрхийлэгдсэн дараах хязгаараас хэтэрч болохгүй. Уураар бэхжүүлсэн бетон буюу сульфатад тэсвэртэй цемент агуулсан бетонд жингийн 0.05 %,
- Бусад хүчитгэсэн бетонд бүх туршилтын 95%-д 0.3% (0.5%-ээс дээш дүн гараагүй бол) Цемент, ус ба нэмэлт бүхий хольцын SO₃-аар илэрхийлэгдсэн сульфатын нийт агууламж дүүргэгчийн жингийн

0.4%-иас ихгүй ба цементийн жингийн 4.0%-иас хэтрэхгүй байна. Гүйцэтгэгч нь техникийн шаардлагад нийцүүлэн бетон хольцын нэрлэсэн найрлагыг бетоны анги тус бүрээр талбайн лабораторид тогтоохдоо зөвхөн Зөвлөхийн инженерийн зөвшөөрсөн материалыг хэрэглэнэ. Найрлага сонгоход хэрэглэх материал нь стандартын шаардлагад нийцсэн байх ба хэрэглэх материалуудын чанарын үзүүлэлтүүдийг холбогдох стандартын дагуу туршуулсан байна. Лабораторид гурван удаа зууралт хийхэд хүрэлцэхүйц материалыг урьдчилан бэлтгэнэ. Материал эерэг температуртай байх ёстой.

- Бетоны нэрлэсэн найрлагын сонголтыг тогтоохдоо: Бетонд хэрэглэх материалыг сонгох, тэдгээрийг турших
- Үндсэн найрлагыг тодорхойлох
- Үндсэн найрлагаар хольц бэлтгэх, дээж авах, бетон хольцыг турших, сорьц бэлтгэж чанарын үзүүлэлтүүдээр турших
- Бетоны ажлын найрлагыг тогтоох ба тохируулах

Барьцалдуулагчийн хамгийн бага зарцуулалтаар чанарын шаардлага хангасан бетоны нэрлэсэн найрлагыг тогтоох ажлуудыг гүйцэтгэнэ.

3.6.1.8 Бетоны нэрлэсэн найрлагын сонголтыг хэрэглэх материалын нэр төрөл, нийлүүлэгч өөрчлөгдөх үед боловсруулж туршина. Лабораторид туршсан нэрлэсэн найрлагын туршилтын үр дүн стандарт болон техникийн шаардлагын нөхцөлийг хангасан тохиолдолд үр дүнг Зөвлөхийн инженер танилцуулж ажлын найрлагыг тооцож тохируулах туршилтыг бетон зуурмагийн үйлдвэр болон лабораторид туршиж шалгана. Ажлын найрлагыг гүйцэтгэгчийн лабораторийн эрхлэгч, Зөвлөхийн инженер хянаж баталгаажуулна. Бетон хольцын ажлын найрлагыг дүүргэгч материалын чанарт өөрчлөлт гарах (том дүүргэгч дэх элсний, эсвэл элсэн дэх том дүүргэгчийн агууламж), бетоны бат бэх стандартад заасан шаардлагатай бат бэхээс бага байх зэрэг үед тогтооно.

3.6.1.9 Бетон хольцын орцыг хөдөлгөөнт чанар ба тухайн бетоны төслийн бат бэхээр тогтоосон ажлын орц найрлагыг Зөвлөхийн инженерээр батлуулсаны дараа гүүрийн барилгын ажлын зурагт заагдсан бетоны анги тус бүрээр стандарт болон техникийн шаардлагын нөхцөлийг хангаж байгаа эсэхийг тогтоох туршилтыг барилгын ажилд ашиглахаар төлөвлөж байгаа бетон зуурмагийн үйлдвэр дээр туршин үйлдвэрлэлд дамжуулах ажлуудыг гүйцэтгэнэ.

- Зууралт тус бүрээс бетон хольцын хөдөлгөөнт чанар ба бетоны найрлага сонгох даалгаварт урьдчилан заасан бусад шинж чанарыг шалгах дээжийг “Шинээр бэлтгэсэн бетон зуурмагаас дээж авах арга” MNS ASTM C 172:2005 стандартын дагуу авна. Зууралт бүрээс дээж авч дараах үзүүлэлтүүдийг турших туршилтыг “Бетон хольц. Турших арга” MNS 1170:2009 стандартын дагуу гүйцэтгэнэ. Үүнд: Бетон хольцын хэвлэгдэх чанар

- Бетон хольцын дундаж нягт
 - Бетон хольцын агаарын агууламж
 - Бетон хольцын температур
- 3.6.1.10 Бетоны бат бэхийг “Бетон сорьцоор бат бэхийг тодорхойлох арга” MNS 1272:99 стандартын дагуу туршина.
- 3.6.1.11 Бетон хольцын аль нэг шинж чанар нь бетоны төслийн баримт бичгийн шаардлагад нийцэхгүй бол өгөгдсөн шинж чанартай хольцын найрлагыг гаргаж авах хүртэл найрлагын тохируулгыг хийнэ.
- 3.6.1.12 Гүйцэтгэгч зөвхөн зөвшөөрөгдсөн орц найрлагатай бетон хольцыг хэрэглэх ба Зөвлөхийн инженер бичгээр зөвшөөрөл өгөөгүй тохиолдолд өөр орц найрлагатай бетон хольцыг хэрэглэхгүй.
- 3.6.1.13 Хэрвээ Гүйцэтгэгч материал, материалын эх үүсвэр болон материалын орц найрлагад өөрчлөлт оруулахаар төлөвлөж байгаа бол Зөвлөхийн инженер танилцуулан урьдчилсан зөвшөөрөл авч лабораторийн туршилт болон бүх холбогдох туршилтыг гүйцэтгэнэ.
- 3.6.1.14 **Ус цементийн хамгийн их харьцаа.** Бүтээцийн ажлын нөхцөлөөс хамааруулан зарим төрлийн бүтээцийн бетонд ус цементийн харьцааны дээд хязгаарыг зааж өгнө. Бетоны шахалтын бат бэх ба ус цементийн харьцааны хамаарал хүснэгт 3.13-д заасны дагуу байна.

Бетоны шахалтын бат бэх ба ус цементийн харьцааны хамаарал

Хүснэгт 3.13

28 хоногийн дараах шахалтын бат бэх, МПа	Ус цементийн харьцаа	
	Агааржуулах нэмэлтгүй	Агааржуулах нэмэлттэй
50	0,38	0,34
45	0,40	0,36
40	0,42	0,38
35	0,47	0,40
30	0,54	0,45
25	0,61	0,52
20	0,69	0,60
15	0,79	0,70

- 3.6.1.15 Усанд жигд задарч уусдаггүйгээс бусад нэмэлт, 1 кг цементэд 2 гр-аас бага хэмжээтэй орох нэмэлтийг усаар шингэлж хэрэглэнэ. Усанд жигд задарч уусдаггүй нэмэлтийг халаасан усанд урьдчилан найруулж хэрэглэдэг учраас нэмэлт найруулсан усны хэмжээг усны орцоос хасаж тооцно.
- 3.6.1.16 Хэрэв бетон хольцод нэмэх химийн шингэн нэмэлтийн хэмжээ 1м³ бетон хольцонд 3л-ээс их байвал нэмэлт найруулсан усыг ус цементийн харьцаанд нэмж тооцно.

3.6.2 Бетон хольцын үйлдвэрлэлт

- 3.6.2.1 Гүйцэтгэгч барилгын талбай дээр ажиллуулах бетон зуурмагийн үйлдвэрийн тоног төхөөрөмжийн нэр, хүчин чадал, бетон хольц үйлдвэрлэх технологи ажиллагааны зааврын талаарх дэлгэрэнгүй мэдээллийг Зөвлөхийн инженерт танилцуулна.
- 3.6.2.2 Зөвлөхийн инженер өөрөөр заагаагүй бол барилгын ажилд хэрэглэх бетон хольцыг нэг ба түүнээс дээш үйлдвэрт үйлдвэрлэж болно. Хэрэв гүйцэтгэгч бэлэн бетон хольцыг гаднаас авч хэрэглэхийг хүсвэл сонгох бетон зуурмагийн үйлдвэрийн танилцуулга, бетон хольц нийлүүлсэн туршлага, материалуудын эх үүсвэр, бетон хольцын талаарх мэдээлэл, туршсан туршилтын үр дүнгүүдийг Зөвлөхийн инженерт танилцуулна.
- 3.6.2.3 Бетон хольц дараах шаардлагыг хангасан тохиолдолд Зөвлөхийн инженер хэрэглэхийг зөвшөөрнө. Үүнд:
- Бетон хольцод ашиглах материалууд холбогдох стандарт болон техникийн шаардлагын нөхцөлийг хангасан, материалыг хадгалах ба холих аргачлал нь техникийн шаардлагад нийцсэн;
 - Бетон хольцыг үйлдвэрлэх технологи ажиллагаанд зохих хяналтыг тавьдаг;
 - Үйлдвэрлэсэн бетон хольц холбогдох стандарт болон техникийн шаардлагын нөхцөлийг хангасан;
Зөвлөхийн инженер бетон хольцод хэрэглэж байгаа материал, үйлдвэрлэх технологид тавигдах хяналтууд техникийн шаардлага хангахгүй байна гэж үзвэл тухайн үйлдвэрийн бетон хольцыг хэрэглэхийг зогсоож болно.
- 3.6.2.4 Дүүргэгч материалуудыг хадгалах агуулахууд дүүргэгч материалуудыг холилдуулахгүй байх зориулалттай ханаар тусгарлагдсан, борооны ус гадагшлуулах сувагтай байх шаардлагатай. Дүүргэгч материалыг тугнах зориулалттай бункерүүдийг 7 хоногт нэгээс доошгүй удаа хоослож цэвэрлэнэ.
- 3.6.2.5 Бетон зуурах үйлдвэр нь материалуудыг тугнах хурдаас хамааруулан тугнагчийн хаалтыг хаах, нээх үйлдэл, ус болон дүүргэгч материалуудыг жингээр тугнах үйлдлийг механик болон автоматаар тохируулах удирдлагын системээр тоноглогдсон байна.
- 3.6.2.6 Бетон хольцыг бүрдүүлэх материалуудыг жингээр тугнана. Зөвлөхийн инженер зөвшөөрсөн нөхцөлд дүүргэгч материалуудыг эзлэхүүнээр тугнаж болно. Бетон хольцод нэмэх шингэн нэмэлт болон усыг эзлэхүүнээр тугнаж болно. Үечилсэн ба тасралтгүй ажиллагаатай тугнуураар цемент, ус, хуурай химийн нэмэлт, шингэн нэмэлтийг $\pm 1\%$, дүүргэгч материалыг $\pm 2\%$ нарийвчлалтай тугнана. Бетон зуурмагийн

үйлдвэрийн хэмжих төхөөрөмжүүд нь эрх бүхий байгууллагаар шалгуулж баталгаажуулагдсан байх ба Зөвлөхийн инженерийн шаардсан үед жин ба эзэлхүүний нарийвчлалыг шалгаж байна. Тугнууруудыг байнга арчилж байх шаардлагатай.

3.6.2.7 Зуурагчид материалыг ачаалах дараалал, бетон хольцыг зуурах хугацааг хэрэглэх материалын шинж чанар, бетон зуурагч төхөөрөмжийн төрлөөс хамааруулан тогтооно. Бетон зуурагчид материалыг ачаалахдаа дараах заалтуудыг мөрдөнө. Үүнд:

- Цемент болон дүүргэгч материалуудыг нэгэн зэрэг ачаалах үед хатуу материалыг ачаалах хугацааны туршид усыг жигд нэмэх;
- +600С-аас дээш температуртай халуун цемент хэрэглэх үед зуурагчид эхлээд элс ба цементийг хийж 2 минут хольсны дараа бусад материалуудыг хийж холих;
- Бетоны химийн шингэн нэмэлтийг усанд нэмж хийх; Зайлшгүй тохиолдолд халуун ус, халуун цемент хэрэглэх тохиолдолд тэдгээрийн температур +70°С-аас дээш байж болохгүй ба ачаалах дараалал нь:
- Халуун ус хэрэглэх үед дүүргэгч, халуун ус, цемент
- Халуун цемент хэрэглэх үед жижиг дүүргэгч, цемент, том дүүргэгч байна.

3.6.2.8 Бетон хольцыг зуурагчаар холих хугацааг тоног төхөөрөмжийн ашиглах зааварчилгааны шаардлагын дагуу туршилтаар тогтооно.

Бетон хольцыг зуурах хугацаа

Хүснэгт 3.14

Зуурагчийн эзэлхүүн, (л)	Зуурах хугацаа, (сек-ээс багагүй)			
	Албадмал ажиллагаатай зуурагчаар холих үед хэвлэгдэх чанарын ангиар			Чөлөөт уналтын зуурагчаар холих үед хэвлэгдэх чанарын бүх ангиар
	S1	S2	S3-S5	
750 түүнээс бага	90	75	60	50
750-1500	120	105	90	50
1500-аас дээш	150	135	120	50

Бетон хольцыг холих, зуурах ажиллагааг туршлагатай ажилтнаар хянуулна. Бетонд орох материалууд хольцын эзэлхүүн дотор жигд тархсан байхаар бетон хольцыг холих хэрэгтэй. Бетон зуурагчийн тогоог тооцоот хүчин чадлаас хэтрүүлж ачааллаж болохгүй.

Бетон зуурагчийн тогооны хүрэнүүдийг үйлдвэрлэгчийн заасан зөвшөөрөгдөх хүлцэх алдааны дотор засварлаж, арчилж байх шаардлагатай ба хүлцэх алдааны дотор тохируулга хийх боломжгүй болсон тохиолдолд хүрэнүүдийг солино.

3.6.2.9 Бетон хольцыг зуурах усны хэмжээнээс том ба жижиг ширхэглэлтэй дүүргэгч материалд агуулагдах чийгний хэмжээгээр хасна. Гүйцэтгэгч дүүргэгч материалын чийгийг материалыг авчирч буулгах, ашиглах бүрт тодорхойлох ба бетон хольцыг зуурахад шаардагдах усны хэмжээг холбогдох стандарт, техникийн шаардлагын үзүүлэлтэд нийцүүлэн өөрчлөнө. Техникийн шаардлагын дагуу тогтоосон бетон хольцын орц найрлагад заасан хэмжээтэй усыг хольцод хийсний зуурсаны дараа дахин ус нэмж болохгүй.

3.6.2.10 Бетон хольцыг бэлтгэсний дараа бетон зуурагчийг дараагийн зууралтын материалыг хийхээс өмнө сайтар суллана. 30-аас илүү минут сул зогссон бетон зуурагчийг шинэ материал хийхээс өмнө сайтар цэвэрлэж угаана. Бетоны анги өөрчилж байгаа үед бетон зуурагчийг шинэ материал хийхээс өмнө сайтар угааж цэвэрлэнэ. Бетон зуурагчийг угаасан усыг гол ба гадаргуун бусад усны эх үүсвэр лүү шууд хийж болохгүй.

3.6.2.11 Бетон хольцыг үйлдвэрлэгчээс нийлүүлэх тохиолдолд бетон хольцын хэсэг бүрт дараах заалт бүхий гэрчилгээг дагалдуулна. Үүнд:

- Үйлдвэрлэгчийн нэр
- Бетоны анги
- Бетон хольцыг нийлүүлэх үеийн орчны хэм
- Дүүргэгчийн хамгийн том ширхэглэлийн хэмжээ
- Бетон хольцын хөдөлгөөн чанар
- Бетон хольцыг үйлдвэрлэсэн он сар өдөр

Хүйтэнд тэсвэртэй чанарыг хангах агаарын агууламж нь бетон хольцын дүүргэгчийн ширхэглэлийн хэмжээнээс хамаарч хүснэгт 3.15-д заасны дагуу байх ёстой.

Бетон хольцын агаарын агууламж

Хүснэгт 3.15

Дүүргэгчийн хамгийн том ширхэглэлийн хэмжээ, (мм)	Агаарын агууламж, (%)
40	5,5
20	6,0
10	7,5

3.6.3 Бетон хольцын туршилт

3.6.3.1 Дээж бэлтгэлт

3.6.3.1.1 Гүүрийн байгууламжийн бүтээцийг цутгах үед “Шинээр бэлтгэсэн бетон зуурмагаас дээж авах арга” MNS ASTM C 172:2005, “Бетоны хольц.

Турших арга” MNS 1170:2009 стандартын дагуу бетон хольцын дээжийг бэлтгэнэ.

- 3.6.3.1.2 Бетон зуурмагийн үйлдвэрээс бетон хольц нийлүүлэх тохиолдолд бетон хольцыг бэлтгэж байгаа үйлдвэрээс тээврийн хэрэгсэлд ачих болон хэрэглэгчид хүлээлгэн өгөх үед дээж авч туршилт хийнэ.
- 3.6.3.1.3 Гүйцэтгэгч ажлын талбайд бетон хольцыг тээвэрлэн авчрах үед дээж авна.
- 3.6.3.1.4 Дээжийн хэмжээ нь бетон хольцын чанарыг хянах бүх үзүүлэлтийг 2-оос цөөнгүй удаа тодорхойлоход хүрэлцэхүйц байна. Бат бэхийг шалгах туршилтанд зориулагдсан дээжний хэмжээ 28л-ээс багагүй байна.
- 3.6.3.1.5 Дээжийг авах, турших явцдаа нар, салхи, бороо, цас зэрэг дээжийг бохирдуулах, шинж чанарыг өөрчлөх гадны нөлөөллүүдээс хамгаална.

3.6.3.2 Бетон хольцын туршилт

3.6.3.2.1 Бетон хольцыг турших багаж хэрэгслийг зохих стандартын дагуу шалгасан байна. Туршилтаар бетон хольцын дараах үзүүлэлтүүдийг туршина. Үүнд:

- Бетон хольцын температур
- Бетон хольцын хэвлэгдэх чанар
- Агаарын агууламж

3.6.3.2.2 Дээжийг авсны дараа 2 минутаас хэтрэхгүй хугацаанд бетон хольцын температурыг хэмжинэ.

3.6.3.2.3 Бетон хольцын температурыг тодорхойлохдоо нэг дээжийн температурыг 5 минутын зайтай хоёр удаа туршина. Хоёр удаагийн туршилтын температурын зөрүү 2⁰C-ээс илүүгүй байна.

3.6.3.2.4 Дээжийг авснаас турших хүртэлх хугацаанд бетон хольцын температурт 5⁰C-аас илүүгүй өөрчлөлт орсон байж болно.

3.6.3.2.5 Туршилтыг хөдөлгөөнт чанар болон агаарын агууламжийг тодорхойлохоос эхлэх тохиолдолд туршилтыг дээж авснаас 5 минутын дотор гүйцэтгэнэ.

3.6.3.2.6 Дээжийг дунджилснаас хойш 15 минутын дотор бат бэхийг шалгах сорьцыг хэвлэж эхэлнэ.

3.6.3.3 Бетон сорьцын туршилт

3.6.3.3.1 Бетон сорьцын бат бэхийг “Барилга барилгын үйлдвэрлэл. Бетон сорьцоор бат бэхийг тодорхойлох арга” MNS 1272:1999 стандартын дагуу туршина.

3.6.3.3.2 Угсармал бүтээцийн нийлүүлэлт, шилжүүлэлтийн бат бэхийг шалгах аар бэлтгэсэн сорьцыг уг бүтээцтэй ижил нөхцөлд бэхжүүлнэ. Харин төслийн

бат бэхийг шалгахаар авсан сорьцыг ердийн нөхцөл (20±2°C температуртай, 95%-иас багагүй харьцангуй чийглэг орчин)-д хадгална.

- 3.6.3.3.3 Цутгамал бүтээцийн бетоны бат бэхийг шалгах сорьцыг бетон зуурмаг бэлтгэх үйлдвэрт ердийн нөхцөлд, барилгын талбайд уг бүтээцтэй адил нөхцөлд хадгалж бэхжүүлнэ.
- 3.6.3.3.4 Бетон хольцын бат бэхийг нэг зууралтаас авсан гурван ширхэг шоо/цилиндр сорьцын 28 хоногийн дараах шахалтын бат бэхийн үзүүлэлтүүдийн дунджаар тооцно. Гурван ширхэг шоо/цилиндр сорьцыг туршиж үзэхэд тэдгээрийн шахалтын бат бэх нь дундаж шахалтын бат бэхийн үзүүлэлтээс 15%-иас бага зөрүүтэй байгаа тохиолдолд туршилтыг хүчинтэйд тооцно.
- 3.6.3.3.5 Дараалсан гурван туршилтын дундаж бат бэх нь бат бэхийн жишиг үзүүлэлттэй тэнцүү байвал ийм бетоныг зөвшөөрч болох боловч Гүйцэтгэгч бетоны орцын нормд тохируулга хийх шаардлагатай.
- 3.6.3.3.6 Зөвлөхийн инженер зөвшөөрвөл 7 хоногийн дараах бат бэхийг тухайн бетоны бат бэхийн эхний үзүүлэлт гэж үзэж болно.

3.6.4 Бетон бүтээцийн чанарын туршилт

- 3.6.4.1 Угсармал бүтээц, эдэлхүүнийг нийлүүлэлтийн буюу шилжүүлэлтийн үеийн бетоны бат бэхээр, цутгамал бүтээцийг төслийн бат бэхээр үнэлж хүлээж авна.
- 3.6.4.2 Бетон бүтээцийн бат бэх, далд согог, арматур бетоны барьцалдалт, бэхжилтийн явцын чанарын шалгалтыг хийх зорилгоор үл эвдэх физик арга болон бетоны гадаргууг бага зэрэг эмтлэх, ховхлох, цохих зэргээр шалгах механик аргаар туршилтыг гүйцэтгэнэ.
- 3.6.4.3 Бетон бүтээцийн гадаргын хатуулгийг Шмидтийн буюу ойлтын алхны туршилтаар тодорхойлоно.
- 3.6.4.4 Бетонд тархах хэт авианы долгионы хурд, давтамж болон эрчмийн сааралтыг хэмжих бетоны статик ба динамик үзүүлэлтүүдийг тодорхойлох хэт авианы сорилтоор бүтээцийн бат бэхийг тодорхойлно. Бетон бүтээцийн чанарыг турших туршилтыг эрх бүхий байгууллагаар гүйцэтгүүлнэ.
- 3.6.4.5 Бетон хольцод хэрэглэх бүрдүүлэгч материал, бетон хольц, бетоны туршилтын мөрдөх стандарт, туршилтын давтамжууд нь хүснэгт 3.16-д заасны дагуу байна.

Бетон хольцын туршилт

Хүснэгт 3.16

Технологийн процесс	Турших үзүүлэлт	Турших арга	Туршилтын давтамж
Бетон хольц үйлдвэрлэхэд	Цемент		
	Төрөл, анги, бат бэх	Чанарын гэрчилгээ	
	Хэвийн өтгөрөл	Цемент-Олон ширхэглэлтэй	
хэрэглэх материалуудын чанарын хяналт	Барьцалдах хугацаа	стандарт элс хэрэглэн турших арга” MNS 976:2008	500тн бүрд, нийлүүлэгч өөрчлөгдөхөд
	Эзэлхүүн тэлэлт		
	Химийн болон эрдсийн найрлага	“Цемент. Химийн шинжилгээний арга” MNS 975:2002	
Том ширхэглэлтэй дүүргэгч- дайрга, хайрга			
	Ширхэглэлийн бүрэлдэхүүн	”Барилга, замын ажилд хэрэглэх уулын нягт чулуулаг-хайрга, дайрга. Физик механик шинж чанарыг тодорхойлох арга” MNS 2998:2009	500тн бүрт, нийлүүлэгч өөрчлөгдөхөд
	Нягт		
	Бутрамтгай чанар		
	Нимгэн үзүүрлэг хэсэг		
	Тоос, шаварлаг хольцын агууламж		
	Бүхэл шаврын агууламж		
	Органик хольц		
	Чийгийн агууламж		
Жижиг ширхэглэлтэй дүүргэгч- элс			
	Ширхэглэлийн бүрэлдэхүүн	“Барилгын ажилд хэрэглэх элс. Турших арга” MNS 2916:2002	250тн бүрт, нийлүүлэгч өөрчлөгдөхөд
	Нягт		
	Тоос, шаварлаг хольцын агууламж		
	Чийгийн агууламж		
Ус			
	Өнгө	“Бетонд хэрэглэх ус” MNS ISO 12439:2012	Үйлдвэрлэл явуулж эхлэх үед, эх үүсвэр өөрчлөгдөхөд
	Булингар		
	Хлоридын хэмжээ		
	Сөрөг нөлөөтэй бохирдол		
Химийн нэмэлт			
	Төрөл, зориулалт	“Бетоны нэмэлт нь “Бетоны химийн нэмэлт. Техникийн шаардлага.” MNS ASTM C494/C494M 2011	Үйлдвэрлэл явуулж эхлэх үед, хэсэг бүрт, нийлүүлэгч өөрчлөгдөх үед
	Найрлагын жигд байдал		
	Нэмэлтийн үйлчлэлийн үр дүн		
	Бетон хольц		

Бетон хольцын чанарын хяналт	Бетоны найрлага сонгох		“Бетон ба төмөр бетон бүтээгдэхүүн. Бетоны найрлагыг сонгох” MNS GOST 27006: 2010	Үйлдвэрлэл явуулж эхлэх үед, бетоны анги тус бүрд, материал өөрчлөгдөх үед
	Температур	“Шинээр бэлтгэсэн бетон зуурмагаас дээж авах арга” MNS ASTM C 172:2005		Гүүрийн хийц бүтээцийн цутгалт бүрд
	Агаарын агууламж	“Бетоны хольц. Турших арга” MNS 1170:2009		
	Хэвлэгдэх чанар			
Бетоны чанарын хяналт	Хяналтын сорьц бэлтгэх			
	Бат бэх тодорхойлох	“Бетон болон бетонон бүтээгдэхүүн.Бетон.Сорьцоо р бат бэхийг тодорхойлох арга” MNS 1272:1999		Гүүрийн хийц, бүтээц бүрд
	Хяналтын сорьцын хадгалалт			
	Температур	Термометр	Өдөр бүр	
	Чийглэг	Психрометр	Өдөр бүр	

3.6.5 Шаардлага хангаагүй туршилтууд

3.6.5.1 Дараалсан гурван туршилтын аль нэгийн бат бэхийн үзүүлэлт нь бат бэхийн жишиг үзүүлэлтийн 85%-иас их зөрүүтэй байгаа боловч энэ гурван туршилтын дундаж бат бэх техникийн шаардлагад нийцэж байгаа бол зөвхөн бат бэхийн жишиг үзүүлэлтэд хүрээгүй сорьц авсан зууралтыг шаардлага хангаагүйд тооцно.

3.6.5.2 Хэрэв дараалсан гурван туршилтын хоёрынх нь дүн бат бэхийн жишиг үзүүлэлтийн 85%-иас их зөрүүтэй байгаа буюу дундаж бат бэхийн үзүүлэлт нь бат бэхийн шаардлага хангаагүй бол гурван зууралтыг бүгдийг шаардлага хангаагүйд тооцож Гүйцэтгэгч нэн даруй Зөвлөхийн инженерийн зөвшөөрөлтэйгээр бетоны орцын найрлагыг өөрчлөх арга хэмжээ авна.

3.6.5.3 Гүйцэтгэгч шаардлага хангахгүй байгаа бетоны чанарыг сайжруулах талаар зохих арга хэмжээг авна. Үүнд:

- Хяналтын туршилт дахин амжилттай болтол туршилтын давтамжийг нэмэгдүүлэх
- Бетоныг бэхжүүлэх болон арчлах, бусад сайжруулах арга хэмжээ авах
- Бетоныг солих буюу авч хаях

3.7 Бетон хольцын тээвэрлэлт, цутгалт, нягтруулалт, арчлалт

3.7.1 Бетон хольцын тээвэрлэлт

Бетон хольцыг барилгын ажлын талбай хүртэл тусгай зориулалтын тээврийн хэрэгслээр тээвэрлэнэ. Бетон хольцыг тээвэрлэх хэрэгсэл нь цутгалтын цэг хүртэл түүний шинж чанарыг хэвээр хадгалах, нар салхи, бороо зэрэг орчны сөрөг нөлөөллөөс хамгаалах, бетон хольцоос цементийн шингэнийг ялгаруулахгүй байх, хольцын нэгэн төрлийг алдагдуулахгүй байх нөхцөлийг хангасан байх ёстой.

Бетон хольцыг зай завсартай тэвшинд, ил задгай тээвэрлэхийг хориглоно. Хэрэглэгчийн зөвшөөрлөөр хүнд бетон хольцыг өөрөө буулгагч автомашинаар тээвэрлэж болно. Өргөгч кран эсвэл бусад аргаар тээвэрлэх нөхцөлд тээвэрлэлтийн зай нь 100м–ээс хэтрэхгүй байх ёстой.

Бетон хольцыг бетон зуурмагийн үйлдвэр дээр хуурай хольц байдлаар бэлтгээд автобетон зуурагчаар тээвэрлэж болно.

Тээвэрлэлтийн хүчин чадал нь бетон хольцын бэхжих хугацаа болон цутгалтын хурдтай уялдаатай байх ба цутгалтын ажлыг тасалдуулахгүй байна.

Бетон хольцыг тээвэрлэх хугацаа нь гадна орчны температур, хэрэглэсэн цементийн шинж чанар, тээвэрлэлтийн горимоос хамаарна. Бетон хольцыг тээвэрлэх хамгийн их хугацаа нь түүний шинж чанараа хадгалах хугацаанаас хэтэрч болохгүй.

Бетон хольцыг тээвэрлэх хамгийн их хугацаа

Хүснэгт 3.17

Бетон хольц ба гадна орчны температур, °C	Бетон хольцыг тээвэрлэх хугацаа, цаг
5-10	1,5
10-15	1,25
15-20	0,75
20-25	0,5

Тайлбар: Удаан барьцалддаг цемент болон барьцалдах хугацааг удаашруулах нэмэлт хэрэглэсэн тохиолдолд энэ хугацааг 1,5-3 дахин нэмэгдүүлж болно.

Тусгай зориулалтын тээврийн хэрэгслээр бетон хольцыг тээвэрлэх явцад 2-4 эргэлт/мин бага хурдаар эргүүлэх ба бетон хольцыг буулгахаас өмнө энгийн хурдаар дахиж зуурна. Бетон хольцыг цутгалтын цэгт тээвэрлэж хүргэсний дараа бетон хольцын задрал үүсэх, бетон хольц өтгөрөх болон хөдөлгөөнт чанар нь шаардлага хангахгүй нөхцөлд хоёр дахь удаагийн зууралт хийх ба энэ үед бетон хольцод ус нэмж болохгүй.

Холигчоос цутгах газар хүртэл тээвэрлэх явцад бетон хольцын хөдөлгөөнт чанарын өөрчлөлт (конусын суулт) ± 25 мм-ээс илүү байж болохгүй.

Бетон хольцыг тээвэрлэх явцад цемент, дүүргэгч материал, ус, химийн нэмэлтийг нэмж хийхийг хориглоно.

Бетон хольцын тээвэрлэх хугацааг уртасгахын тулд бетон хольцыг үйлдвэрлэх явцад барьцалдах хугацааг удаашруулах химийн нэмэлт хэрэглэж болно.

3.7.2 Бетон хольцын цутгалт

3.7.2.1 Цутгах зөвшөөрөл

3.7.2.1.1 Гүйцэтгэгч бетон хольц цутгах ажил шалгуулах хүсэлтийг 24 цагийн өмнө Зөвлөхийн инженерт ирүүлнэ. Гүйцэтгэгч бетон хольц цутгах бүтээцийн нөхцөл, орчны нөлөөлөл болон цутгалтын хэмжээ зэргийг үндэслэж цутгалтын технологийг боловсруулж цутгах аргачлал, ашиглах тоног төхөөрөмжийн талаарх саналыг Зөвлөхийн инженерт танилцуулна.

3.7.2.1.2 Зөвлөхийн инженер зөвшөөрөл өгснөөс хойш 24 цагийн дотор бетон цутгах ажлыг эхлүүлнэ. Гүйцэтгэгч энэ хугацаанд цутгалтын ажлыг эхлүүлээгүй бол зөвшөөрлийг хүчингүйд тооцож Гүйцэтгэгч ажил шалгуулах хүсэлтийг Зөвлөхийн инженерт дахин ирүүлнэ.

3.7.2.2 Бетон хольц цутгах бэлтгэл ажил

3.7.2.2.1 Бетон хольц цутгах ажил эхлэхээс өмнө бүтээцийн хэв хашмал, арматурлалтыг Зөвлөхийн инженерт шалгуулж хэв хашмал доторх гадны материал, хогийг цэвэрлэсэн байна. Хэв хашмал дотор ус тогтсон тохиолдолд тохирох аргаар зайлуулна. Хэв хашмал уулзвар ирмэгээрээ зай завсартай эсвэл нүхтэй байх нөхцөлд тэдгээрийг бөглөж бетон хольц гоожиж асгарахаас хамгаална.

3.7.2.2.2 Цутгалтын ажилд хэрэглэх тоног төхөөрөмжийг цутгалтын талбайд бэлэн байлгана. Бетон хольц цутгахад ашиглах тоног төхөөрөмж нь хийц, хүчин чадал, чанар сайтай байх ба бетон хольцод материалын ялгарал үүсгэхээргүй ажиллах ёстой. Эдгээр тоног төхөөрөмж нь шинэ цутгасан бетон хольцыг доргоож гэмтээхгүй, бетон хольцтой урвалд орохгүй материалаар хийгдсэн байх ёстой. Цутгах төхөөрөмжинд наалдсан бетон хольцын үлдэгдлийг дараагийн цутгалт эхлэхээс өмнө цэвэрлэсэн байна. Хуучин бетоны гадаргууд шинээр бетон хольц цутгахаас өмнө бетоны гадаргуун чулуулаг материалыг ил гартал хялгасан шүүрээр угааж цэвэрлэнэ.

3.7.2.3 Бетон хольцын цутгалт

3.7.2.3.1 Бетон хольцыг цутгах талбайд аль болох ойр буулгана.

3.7.2.3.2 Бетон хольцын цутгах үеийн температур нь $+10^{\circ}\text{C}$ -аас багагүй, $+35^{\circ}\text{C}$ -аас ихгүй байна.

3.7.2.3.3 Бетоныг хольцыг зуурснаас хойш 2 цагаас хэтрэхгүй хугацаанд цутгана.

- 3.7.2.3.4 Бетон хольцод барьцалдах хугацааг удаашруулах химийн нэмэлт ашигласан тохиолдолд цутгах хугацаа 2 цагаас их байж болох ба энэ хугацааг тухайн нэмэлтийг ашигласан туршилтаар урьдчилан тодорхойлсон байна.
- 3.7.2.3.5 Тээвэрлэх явцад өтгөрч бэхжиж эхэлсэн бетон хольцод цутгалтын хэвлэгдэх чанарыг сайжруулах (хөдөлгөөнт чанарыг заагдсан хэмжээнд хүртэл нэмэгдүүлэх) зорилгоор уян налархайжуулах нэмэлтийг нэмж болно.
- 3.7.2.3.6 Бетон хольцыг тусгай зориулалтын шахах төхөөрөмжөөр шахаж цутгах тохиолдолд үйлдвэрлэгчээс суурилуулсан хоолойноос өөр хоолойг хэрэглэхийг зөвшөөрөхгүй. Бетон хольц дамжуулах хоолой нь тэгш шулуун байх ба дамжуулах хоолойнуудыг холбох төхөөрөмж нь битүүмжлэл сайтай байх шаардлагатай. Цутгалтын ажил эхлэхийн өмнө дүүргэгч материалын орц бетон хольцынхоос 2 дахин бага байх шингэн бетон хольцыг шахаж төхөөрөмжийн хэвийн ажиллагааг шалгана. Үүний дараа цутгалтын ажлыг эхлүүлнэ. Шингэн бетон хольцыг барилгын ажилд хэрэглэхийг хориглоно.
- 3.7.2.3.7 Бетон хольцыг насосоор шахаж дамжуулах үед агаар орж бөглөрөл үүсэхээс сэргийлэн бетон хольцын бункерыг байнга дүүргэн байлгана. Бетон хольцыг үргэлжилсэн горимоор жигд урсгалаар, дундаа агаарын зай гаргалгүй шахаж цутгана.
- 3.7.2.3.8 Бетон хольцыг 1,5м-ээс илүү гүнд чөлөөт уналтаар цутгаж болохгүй. Чөлөөт уналтын өндрийг 1,5м-ээс доош байлгах зорилгоор цутгалтын ажилд уян хошуу, гулсуур, цутгалтын хоолой зэргийг хэрэглэнэ.
- 3.7.2.3.9 Гүйцэтгэгч бүтээцийн хэсэг бүрийн бетон хольцыг цутгахдаа ажлын зурагт үзүүлсэн хийц болон хэв гажилтын заадсын хооронд тасралтгүйгээр үргэлжлүүлэн цутгана.
- 3.7.2.3.10 Бетон хольцыг хэвэнд цутгахдаа 50см-ээс илүүгүй жигд зузаантай, бүтээцийн залгаасын хавтгайтай параллель үеүдээр нэг тийш нь тасралтгүй гүйцэтгэнэ. Үеүдийн ирмэгийг тэгш гаргаж өгнө.
- 3.7.2.3.11 Цутгалтын явцад бетон хольцын ялгарал үүсгэхгүй, хэв, арматур болон бусад суулгаж тогтоосон бэхэлгээний ган төмрүүдийн байрлалыг өөрчлөхгүй байх шаардлагатай.
- 3.7.2.3.12 Хэвэнд цутгасан бетон хольцыг хүрз болон доргиураар шилжүүлэхийг хориглоно.
- 3.7.2.3.13 Хана, багана ба бусад нимгэн, өндөр хэсгүүдийг цутгахдаа бетоны түвшингээс дээш гарсан хэв хашмал ба арматур дээр хатуурсан бетон хуримтлагдах болон бетон хольцын ялгарал үүсэхээс сэргийлж хэв хашмалд нээлхий гаргаж өгнө.
- Угсарсан арматур, бэхэлгээний ган төмрүүд болон бетоны гадаргуугаас дээш гарах деталл хийцүүдийг тойруулан бетон хольцыг

нямбайлан цутгах ба цутгах гадаргуугийн хамгийн бага температурыг зааж өгөх хэрэгтэй.

- 3.7.2.3.14 Бетон хольцыг цутгалтын талбайд хүргэх хугацаа, цутгах дараалал ба аргачлал нь хүйтэн залгаас үүсэхээс сэргийлсэн байх ба ямар ч тохиолдолд бэхжиж эхэлсэн материал дээр шинэ бетон хольц цутгаж болохгүй.
- 3.7.2.3.15 Орчны харьцангуй чийгшлийн хэмжээ бага, салхины хурд ихтэй нөхцөлд бетон хольцыг цутгах үед чийг огцом алдахаас хамгаалах арга хэмжээ авна.
- 3.7.2.3.16 Бетон хольцыг цутгаж дууссаны дараа бетон хольцын гадаргууг гэмтээхгүй байх, арматурын зангилааг хугалахгүй байх талаар анхаарах хэрэгтэй. Бетоныг бэхжиж эхэлснээс хойш гүйцэд сайн хатууртал бетоноос цухуйж гарах хэв болон арматурыг хөдөлгөхийг хориглоно.
- 3.7.2.3.17 Бетон хольцыг тээвэрлэх, болон цутгах ажлын нийт үргэжлэх хугацаа хүснэгт 3.18-д заасны дагуу байна.

Орчны температураас хамаарсан бетон хольцыг тээвэрлэх, цутгах хугацаа

Хүснэгт 3.18

Бетоны анги	Тээвэрлэх үеийн орчны температур $\leq +25^{\circ}\text{C}$	Цутгах үеийн орчны температур $> +25^{\circ}\text{C}$
$\leq \text{B30}$	210 мин	180 мин
$> \text{B30}$	180 мин	150 мин

Бетон хольцыг шахаж дууссаны дараа насосны хоолойд үлдсэн бетон хольцыг цэвэрлэх хэрэгтэй.

3.7.2.4 Усан дор бетон хольц цутгах ажил

- 3.7.2.4.1 Усан дор бетон хольц цутгах шаардлагатай бол Гүйцэтгэгч цутгах ажлын аргачлал болон ашиглах тоног төхөөрөмжийн талаарх саналаа Зөвлөхийн инженерт танилцуулна. Бетон хольцыг гарах амсартаа таглаатай юүлүүр хэлбэртэй хоолойгоор эсвэл бетон хольцоор дүүргэх үед ус орохоос хамгаалсан тоноглол бүхий хоолойтой бетон шахагчаар цутгана.
- 3.7.2.4.2 Бетон хольц дамжуулах хоолой нь ус нэвтэрдэггүй материалаар хийгдсэн, хэд хэдэн хэсгээс залгагдаж бүтсэн хоолой байна. Хоолойн гарах үзүүрийг нийт цутгах талбайд чөлөөтэй хөдөлгөх боломжтой байх ба бетон хольц цутгах хурдыг огцом багасгах буюу зогсоох тоноглолтой байна.
- 3.7.2.4.3 Хоолойг бетон хольцоор дүүргэхээс өмнө ус орохоос сэргийлж гарах амсрыг хаалттай байлгана. Хоолойг юүлүүрийн ёроолын түвшин хүртэл байнга бетон хольцоор дүүргэсэн байх ба бетоны устай харьцах талбайг аль болох багасгах зорилгоор үзүүрийг бетон хольцод дүрсэн байна. Хэрэв бетон хольц цутгаж эхэлсний дараа хоолой руу ус орвол хоолойг

гарган авч суллаад гарах амсарыг дахин бөглөнө. Үүний дараа хоолойг дахин бетон хольцоор дүүргэж ус руу хийнэ. Цутгаж дуустал бетон хольцын урсгалыг тасалж болохгүй.

3.7.2.4.4 Бетон хольц цутгаж байх үед дамжуулах хоолойн гарах амсар үргэлж бетон хольцоор дүүрсэн байх ба цутгалт дуустал хоолойн гарах амсрыг цутгаж буй бетонд дүрээстэй байлгана.

Бетон хольцод ялгарал үүсгэхгүй байх талаар анхаарах ёстой. Усан дор цутгах бетон хольцын цементийн хэмжээ нь бетон хольц усанд угаагдаж болзошгүйг харгалзан тухайн бетоны ангийн цементийн орцоос 10%-иар илүү байна.

Усан дор цутгасан бетон хольцыг дараах аргаар нягтруулна. Үүнд:

1. Бетон хольц дамжуулах хоолойг бетон хольцоор дүүргэхийн өмнө хоолойны ёроолд шилээгүүр доргиурыг оруулна.
2. Хоолойн амсрыг хаана.
3. Бетон хольцыг юүлүүр лүү хийж хоолойг дүүргэх явцад доргиурыг хоолой дахь бетон хольцын агаарыг гаргахаар удаан гаргаж авна.
4. Доргиурыг юүлүүрээс хоолой руу дахин бетон хольц өгөхөд дамжуулах хоолойн хана руу доргилт өгөлгүйгээр бетон хольцоос агаарыг гаргах боломжтой байрлалд байрлуулна.
5. Цутгалт үргэлжлэх явцад хэт их доргилт өгөхгүйн тулд доргиурыг асааж унтраан зохицуулна.

3.7.2.4.5 Бетон хольцыг насосоор шахаж цутгах үед насос руу орсон хоолой дахь бетон хольцыг ижил аргаар нягтруулна.

Усан дор бетон хольцыг тасралтгүй цутгах ба цутгаж буй гадаргууг аль болох хэвтээ хэлбэрээр гаргана. Насос болон хоолойнуудын гарах амсрын орчин тойрны усыг хөдөлгөөнгүй, тогтонги байлгана.

Цутгасан бетон хольцын үеүдийг хооронд нь сайн барьцалдуулах үүднээс эхний үе бэхжиж эхлэхээс өмнө дараагийн үеийг цутгана

3.7.2.4.6 Гүйцэтгэгч их хэмжээний бетон хольцыг цутгахад энэ шаардлагыг хангахад хүрэлцэхүйц техник тоног төхөөрөмжтэй байх ёстой.

Хэрэв усан дор бетон цутгах үед буюу цутгаж дууссаны дараа цутгасан газрыг хүрээлсэн усыг шавхаж гаргах нь шинэ цутгасан бетоны гадаргууд сөргөөр нөлөөлөх бол ус шавхаж болохгүй.

3.7.2.4.7 Усан дор цутгасан бетоныг бэхжсэний дараа дээд талын хэврэг бетоныг эвдэн авч зайлуулна.

3.7.2.5 Их хэмжээгээр бетон цутгах ажил

3.7.2.5.1 Их хэмжээгээр бетон цутгах ажлыг гүйцэтгэхийн өмнө Гүйцэтгэгч ажлын төлөвлөгөө, аргачлалыг боловсруулж Зөвлөхийн инженер танилцуулна.

3.7.2.5.2 Ажлын аргачлалд бетон зуурмагийн үйлдвэрийг сааталгүй ажиллуулах, бетон хольцыг тасралтгүй нийлүүлэх, цутгалтын ажлыг гүйцэтгэхэд

хэрэглэх тоног төхөөрөмжийн тоо болон нөөц, ажиллагсдын тоо, ажиллах ээлжийн хуваарь, бетоны арчилгаа зэргийг тусгана.

3.7.2.5.3 Их хэмжээгээр бетон цутгахад бетоны бэхжилтээс ялгарах дулааныг тохируулахын тулд дараах арга хэмжээг авна. Үүнд:

1. Дулаан ялгаруулдаггүй, эсвэл бага дулаан ялгаруулдаг цементийг хэрэглэх
2. Цементийн ангийг дээшлүүлэх замаар орцыг багасгах
3. Уян налархайжуулах болон агааржуулах нэмэлт, бетоны бэхжилтийг удаашруулах, хурдасгах нэмэлт хэрэглэх
4. Бетон хольцын температурыг тохируулах
5. Бэхжиж байгаа бетоныг хөргөлтийн системээр хөргөх
6. Цул бетоны гадаргууг агаарын температурын огцом хэлбэлзлээс хамгаалах

3.7.2.5.4 Бетон хольцын температурыг тохируулахын тулд өвлийн улиралд халаах, зуны улиралд хөргөх арга хэмжээг авна. Халууны улиралд бетон хольцыг зуурах усыг хөргөх, усанд мөс хийх, том ширхэглэлтэй дүүргэгч материалыг болон элсийг хөргөх, 40⁰С-ээс ихгүй температуртай цемент хэрэглэх аргаар бетон хольцын температурыг тохируулна. Хүйтний улиралд бетон хольцод хэрэглэх дүүргэгч материал болон усыг халаах арга хэмжээг авна.

3.7.2.5.5 Их хэмжээгээр бетон цутгах явцад бэхжиж байгаа бетоны бэхжилтээс ялгарах дулааныг тохируулахын тулд бетоныг хөргөх 2 арга хэрэглэж болно. Үүнд:

1. Бетоны гадаргууг хөргөх
2. Бэхжиж байгаа бетоныг дотор талаас хөргөх

Бэхжиж байгаа бетоны гадаргууг хөргөхөд усаар усалж хөргөх, чийглэх аргыг хэрэглэнэ. Энэ аргаар бетоны гадаргууг хөргөхийн тулд усаар жигд усалж хөргөх ба температурын зөрүү 3-4⁰С байна. Орчны цаг уурын нөхцөл халуун байх улиралд услах, дулааны улиралд чийглэх аргыг хэрэглэнэ.

Бэхжиж байгаа бетоныг дотор талаас хөргөх аргын үед хэвтээ чиглэлд 03% хүртэл бага налуутай байрлуулсан хоолойнуудаар дурын чиглэлд хөргөлтийн усыг дамжуулж хөргөнө. Усыг тусгай коллектороор босоо хоолойгоор дамжуулна. Хоолойгоор ус дамжуулж хөргөх үед усны зарцуулалт 1000м² талбайтай гадаргууд 5-10 л/с байна. Хоолойгоор дамжуулах усны урсах хурд 0.5-0.9 м/с байна.

3.7.2.5.6 Хөргөлтийн усыг хэвтээ болон босоо чиглэлд дамжуулах хоолойнуудын алхам нь температурын горимоос хамааран 1.0-3.0м байна.

- 3.7.2.5.7 Бетоныг хөргөх темп эхний 8-10 хоногт 1⁰C/хоног байх ба дараагийн хугацаанд 0,5⁰C/хоног байна. 10-20 хоногийн дараа хөргөлтийг дуусгана.
- 3.7.2.5.8 Бетоны температур ба хөргөлтийн усны дундаж температурын зөрүү 20⁰C-ээс ихгүй байх ёстой.
- 3.7.2.5.9 Бетоныг жигд хөргөх зорилгоор хоолойгоор дамжуулах хөргөлтийн усны урсах чиглэлийг үечилж өөрчлөх, усыг өндрийн дагуу, эсвэл эсрэг чиглэлд өгөх өгөх зэргээр хөргөж болно.
- 3.7.2.5.10 Бэхжиж байгаа бетоны гадаргууг огцом хөргөх, халахаас хамгаалахад сүүдэрлэх, хэв хашмалыг дулаалах, гадаргууг хучлагаар хучих зэрэг арга хэмжээг авна.

3.7.2.6 Цутгалтын ажлыг зогсоох

- 3.7.2.6.1 Гэнэтийн ширүүн бороо орох, хүчтэй салхилах, шуурга шуурах, цас орох, цахилгаан эрчим хүч тасалдах, тоног төхөөрөмжийн эвдрэл гэмтэл гарах, бетон хольцын тээвэрлэлт нийлүүлэлт саатах, нийлүүлэгдэж байгаа бетон хольцын чанарын үзүүлэлт стандарт болон техникийн шаардлагын нөхцөлийг хангахгүй байх зэрэг шалтгаан гарснаас цутгалтын ажлыг зогсооно.
- 3.7.2.6.2 Цутгалтын ажил зогсох хугацаа нь тодорхойгүй буюу удаан зогсохоор бол Гүйцэтгэгч аль болох тэгш бус гадаргуу болон өнцөг үүсгэхгүйн тулд ажлын залгаасыг яаралтай хийх, цутгасан бетон хольцыг сайн нягтруулах, хамгаалах арга хэмжээ авна.
- 3.7.2.6.3 Цутгалтын ажлыг зогсоосны дараа дахин эхлүүлэх үед Гүйцэтгэгч сийрэгжсэн бетон, барзгар ирмэг зэргийг эвдэн авч зайлуулаад шинээр бетон хольц цутгах гадаргууг бэлдэнэ.

3.7.2.7 Цутгах хэмжээ

- 3.7.2.7.1 Гүйцэтгэгч цутгалтын хэмжээ болон цутгах дарааллыг температурын өөрчлөлт буюу агшилтын улмаас хагарал үүсэхгүй байхаар төлөвлөх хэрэгтэй. Бетон хольцыг нийт цутгах талбайд жигд зузаантайгаар, цутгалтын өндрөөр цутгана.
- 3.7.2.7.2 Бүтээцийг цутгах төвшин нь зураг төслөөр заагдсан байх боловч уг төвшин хэвний дээд ирмэгээс доош 50-70 мм байвал зохино.
- 3.7.2.7.3 Зөвлөхийн инженер өөрөөр заагаагүй бол цутгалтын өндөр 2м-ээс илүүгүй байна.

3.7.2.8 Цутгах дараалал

- 3.7.2.8.1 Гүйцэтгэгч бүтээцийн нэг хэсэг дэх босоо элементүүдийн цутгалтын хоорондох хугацааг ижил байлгах арга хэмжээ авна. Энэ хугацаа нь Зөвлөхийн инженер өөрөөр заагаагүй бол цаг агаарын таатай нөхцөлд 37 хоног байна.
- 3.7.2.8.2 Хэрэв ажлын зурагт залгаас хийхээр заасан бол тэдгээрийн өргөн ба урт нь ажлын зурагт үзүүлсний дагуу байна.

3.7.3 Бетон хольцыг нягтруулах ажил

- 3.7.3.1 Цутгасан бетон хольцыг зохих хугацаанд хангалттай нягтруулахын тулд Гүйцэтгэгч ажлын талбайд доргиурыг хангалттай тоогоор бэлтгэх ба нөөц доргиуруудыг бэлэн байлгана.
- 3.7.3.2 Бетон хольцыг гүний болон гадаргуугийн доргиураар доргиулна.
- 3.7.3.3 Доргиурыг үйлдвэрлэгчийн зааварласан бүрэн даралт ба хүчдэлээр ажиллуулна.

Хүснэгт 3.19-д гүний доргиулагчийн хэмжээ, хүчин чадал, ашиглалтыг харуулав.

Гүний доргиулагчийн хэмжээ, ашиглах хүрээ

Хүснэгт 3.19

Гүний доргиулагчийн голч, (мм)	Үйлчлэх радиус, (мм)	Нягтруулах хурд, (м ³ /цаг)	Ашиглалт
20-30	80-150	0,8-2	50мм ба түүнээс дээш суултууд болон маш нимгэн, маш нарийн хязгаарлагдмал хэсгүүдэд
35-40	130-250	2-4	50мм ба түүнээс дээш суултууд болон нимгэн хана, багана, дунд зэргийн хязгаарлагдмал хэсгүүдэд
50-75	280-350	3-8	50мм ба түүнээс дээш суултууд болон хийцийн их биеэс дээш хэсэгт

- 3.7.3.4 Бетон хольцыг цутгасан үеийн нийт хэмжээнд сайтар нягтруулна.
Бетон хольцыг нягтруулахдаа доргиурыг хэв хашмал, арматур ба хэвний бэхэлгээ, бусад суурилуулсан хийцлэлд хүргэлгүйгээр тэдгээрийн эргэн тойронд нягтруулна.
- 3.7.3.5 Нэг цутгалтаар цутгасан үеүдийг хамтад нь нягтруулна.
- 3.7.3.6 Бетон хольцыг хэвтээ чиглэлд доргиулагчаар шилжүүлж болохгүй. Доргиулагчийг бетон хольцод босоо чиглэлээр өөрийн жингийн даралтаар оруулж нягтруулна.
- 3.7.3.7 Гүний доргиураар нягтруулахад бетон хольцын үелсэн байдал үүсгэхгүйн тулд доргиурын толгойг өмнө нь цутгаж нягтруулсан үенд 5-10 см гүн

оруулж байх ёстой. Гүний доргиурын доргиулах алхам нь үйлчлэх радиусаас 1,5 дахин их байхаас хэтэрч болохгүй.

- 3.7.3.8 Гадаргуугийн доргиураар нягтруулахад өмнө нь нягтруулсан талбайн захаас 100 мм илүү гаргаж доргиулна. Бетон хольцын нягтруулалтыг гадаргуу дээр зуурмагийн шингэн үе гарч ирж, агаар ялгарахаа болих хүртэл үргэлжлүүлнэ.
- 3.7.3.9 Доргиулагчийг бетон хольцоос гаргахдаа үүссэн нүх дүүрч байхаар аажмаар гарган авна.
- 3.7.3.10 Доргиулалтыг арматур дээр, эсвэл арматураар дамжуулан хийж болохгүй.
- 3.7.3.11 Зөвлөхийн инженер доргиулагчаар үүссэн нүхийг багасгаж бетоны гадаргууг сайжруулах буюу агшилтаас үүсэх хагаралтаас сэргийлэх зорилгоор бетон хольцыг дахин нягтруулахыг шаардаж болно. Гэхдээ бетон хольц бэхжиж хатуураагүй, доргиулагч өөрийн жингээр доод үеийн бетон руу шигдэж байх, доргиулагчийг бетон хольцоос гаргах үед үүссэн нүх нь өөрөө дүүрч байх нөхцөлүүдэд дахин нягтруулалтыг гүйцэтгэж болно.

3.7.4 Бетоны арчлалт

- 3.7.4.1 Бетоныг бэхжих явцад чийгээ огцом алдах, бетоны доторхи температурын өөрчлөлтөөс болж хагарал үүсэх зэргээс хамгаалж арчилна. Бетоныг арчлах арга нь бетоныг гэмтээхээргүй байна.
 - 3.7.4.1.1 Бэхжилтийн эхний цагуудад бетоны гадаргууг нарны хурц туяа, салхи, борооны уснаас хамгаалж хучлагаар хучна. Арчилгаа хийхэд хортой бодис агуулсан ус ашиглаж болохгүй.
 - 3.7.4.1.2 Дараагийн арчилгааг бетон хольц цутгаснаас хойш 1,5 цагийн дараа эхлүүлнэ. Бетоны бэхжилт буюу гидратацийн урвалыг чийг-дулааны хэвийн нөхцөлд явуулахуйц технологийн арга хэмжээнүүдээс тухайн нөхцөлд тохирох аргыг авч хэрэгжүүлнэ.
 - 3.7.4.1.3 Том хэмжээтэй талбайд бетон хольц цутгаж байх тохиолдолд түрүүчийн цутгалт нь дууссан хэсэгт арчилгааг хийж эхэлнэ.
 - 3.7.4.1.4 Арчлалт хийхээр сонгосон аргыг хэрэглэж амжаагүй байхад бетоны гадаргуу хуурайшиж эхэлбэл гадаргууг гэмтээхгүйгээр ус цацаж чийгтэй байлгана.
 - 3.7.4.1.5 Цаг агаарын халуун нөхцөлд арчлалт хийгдэж байгаа бетоны гадаргууг ус шингээсэн хучлагаар хучиж байнга усална. Зөвлөхийн инженер бетоны гадаргууг хөргөх шаардлагагүй болсон гэж үзэх хүртэл ус цацна.

3.7.4.2 Бетоныг арчлах аргууд:

- 3.7.4.2.1 Бетоныг бэхжих хүртэл хэв хашмалыг салгалгүйгээр арчилна.

- 3.7.4.2.2 Бетоны гадаргууг усаар шүрших, эсвэл нойтон материалаар хучин гадаргууг үргэлж чийгтэй байлгаж арчилна. Энэ аргаар бетоныг арчлахад хэрэглэх материал нь зулхай, олон давхар тааран материал байх ба энэ материал нь будаг гардаггүй, бетонд ямар нэгэн байдлаар сөргөөр нөлөөлөхгүй байх шаардлагатай.
- 3.7.4.2.3 Бетоны гадаргууд ус цацаж чийгийг хадгалах арчилгааны хугацаа нь 7 хоногоос багагүй байна.
- 3.7.4.2.4 Орчны дулаан +5°C-аас бага нөхцөлд дулаалах арга хэмжээг авах ба бетоны гадаргууд ус цацаж болохгүй.
- 3.7.4.2.5 Бетоны гадаргуугаас чийг алдагдахаас сэргийлэн ус үл нэвтрэх материалаар хучиж арчилна. Бетоныг гадаргууг чийгтэй байхад хучих ба хучих материал нь бетоны гадаргууг гүйцэд хучихаар өргөнтэй байх шаардлагатай. Хучлагыг салхинд хийсэхгүй байхаар бэхэлж тогтооно. Бетоны бэхжилтийн хугацаа дуусахаас өмнө хучлагын аль нэг хэсэг урагдвал нөхөж засварлана. Ус үл нэвтрүүлэх чанар нь алдагдсан материалыг хучлагад хэрэглэхгүй.
- 3.7.4.2.6 Шинээр цутгасан бетон хольцын гадна тал гадаргуугийн ус эсвэл газар доорх устай хүрэлцэх нөхцөлд тохирох хамгаалалтын арга хэмжээ авна. Бетон 7 хоногийн дотор буюу бат бэх нь төлөвлөсөн бат бэхийн 50%-д хүрэхээс өмнө, орчны ус нь идэмхий үйлчлэлтэй нөхцөлд бетон 10 хоногийн дотор, бат бэх нь төлөвлөсөн бат бэхийн 70%-д хүрэхээс өмнө усны сөрөг нөлөөнд өртөхгүй байх ёстой.
- 3.7.4.2.7 Бетон нь хөлдөлт гэсгэлтийн үйлчлэлд байх үед хүйтний улирал болохоос 28 хоногийн өмнө цутгалтын ажлыг гүйцэтгэх ба бат бэх нь төлөвлөсөн бат бэхийн 80%-д хүрэхээс өмнө хөлдөөж болохгүй ба хөлдөлтөөс хамгаалах технологийн арга хэмжээ авах шаардлагатай.
- 3.7.4.2.8 Том талбайтай бүтээцийг цутгасны дараах арчилгаа хийх хугацаа нь бетон хольцод портландцемент ашигласан нөхцөлд 14 хоногоос багагүй, бусад төрлийн цемент ашигласан нөхцөлд 21 хоногоос багагүй байна.
- 3.7.4.2.9 Хүйтний улиралд, эсвэл температурын зөрүү их байх цаг агаарын нөхцөлд цутгах үед бетоныг хучлагаар хучиж дулааныг хадгалах, арчилгаа хийх хугацааг сунгана.
- 3.7.4.3 Шинээр цутгасан бетон хольцын температурын өөрчлөлтийг хязгаарлах арга хэмжээ
- 3.7.4.3.1 Гүйцэтгэгч бетон хольц цутгасны дараа бетоны температурын өөрчлөлтийг хязгаарлах дараах арга хэмжээг нөхцөл байдалд тохируулан авна. Үүнд:
- Орчны температур +10°C-аас +32°C байх үед бетон цутгах;
 - Зөвлөхийн инженер зөвшөөрсний үндсэн дээр бетон хольцод бага дулаан ялгаруулдаг цемент ашиглах;
 - Бетоны ил гарсан гадаргууг дулаан тусгаарлагч материалаар бүтээх;

- Салгаж аваагүй хэв хашмалыг дулаан тусгаарлагч материалаар бүтээх;
- Бетоны гадаргуу дулаанаа огцом алдахаас сэргийлж салхинаас хамгаалах хаалт хийх;
- Бетоны гадаргуу дээр ус шүрших нь гадаргууг огцом хөргөж байгаа бол энэ аргыг хэрэглэхгүй байх;

3.7.4.3.2 Шинээр цутгасан бетоны бат бэх 2.5МПа хүрэхээс өмнө явган зорчигч, тээврийн хэрэгсэл явах, хэв хашмал, угсармал шат зэргээс угсарч байрлуулах зэрэг даац өгч болохгүй.

3.8 Бетоныг орчны нөлөөллөөс хамгаалах ажил

3.8.1 Бетоныг орчны нөлөөллөөс хамгаалах ажил

- 3.8.1.1 Гүйцэтгэгч бетон хольцыг цутгах, арчлах явцад цаг агаарын ба орчны нөлөөллөөр эвдрэл үүсэхээс хамгаалж урьдчилан сэргийлэх арга хэмжээг авна.
- 3.8.1.2 Бетон хольц цутгаж эхлэхийн өмнөх орчны температур нь техникийн шаардлагад өөрөөр заагаагүй бол +10°C-аас +32°C байна.
- 3.8.1.3 Цаг агаарын нөлөөллийн улмаас бетон хөлдсөн буюу эвдэрсэн тохиолдолд Зөвлөхийн инженерийн зөвшөөрөх хэмжээнд хүртэл засах буюу эвдэн авч шинээр цутгана.

3.8.2 Борооноос хамгаалах ажил

- 3.8.2.1 Борооны улиралд гүүрийн барилгын ажил гүйцэтгэхдээ орон нутгийн цаг уурын мэдээг үндэслэж, барилгын ажлын төлөвлөгөө, ажил гүйцэтгэх технологийн арга, аргачлалыг боловсруулж мөрдөнө.
- 3.8.2.2 Борооны улиралд үерийн уснаас хамгаалах шаардлагатай тоног төхөөрөмж, багаж хэрэгсэл болон хучлагын материалыг нөөцтэйгээр бэлтгэж, цемент, төмөр материал зэргийг ус чийгний үйлчлэлээс хамгаалах арга хэмжээг авна.
- 3.8.2.3 Цутгалтын ажил хийгдэж байх үед бороо орох тохиолдолд шинээр цутгасан бетон хольцын ил гарсан гадаргуу угаагдаж урсаж болзошгүй учир Гүйцэтгэгч цутгасан бетоны гадаргууг ус үл нэвтрэх хучлагаар хучиж хамгаална. Ус үл нэвтрүүлэх хучлага нь бетон цутгасан талбайг бүрэн хучиж хүрэлцэхүйц байх ёстой.
- 3.8.2.4 Бороо ширүүн буюу удаан хугацаагаар орох, хүчтэй салхитай байх, үерийн усны нөлөөлөлд өртөх үед шинэ цутгасан бетон дээр тогтсон дээрх усыг зайлуулах ба ус тогтохоос хамгаалж чадахааргүй бол цутгалтын ажлыг зогсооно.
- 3.8.2.5 Бетон цутгалтын ажлыг ус тогтсон хэсгүүдэд хийж болохгүй.

3.8.2.6 Борооны дараа цутгалтын ажлыг гүйцэтгэхээс өмнө хэв болон арматур дээрх шавар, бохирдол зэргийг цэвэрлэнэ. Цутгасан бетон хольцыг бэхжихээс өмнө бороонд норгож болохгүй.

3.8.3 Хуурай халуун орчноос хамгаалах ажил

3.8.3.1 Бетон хольц цутгах үед орчны агаарын температур $+25^{\circ}\text{C}$ -ээс дээш, харьцангуй чийгшил 50%-иас бага байвал хуурай халуун орчин гэж тооцно.

3.8.3.2 Дулааны улиралд бетон хольцод ашиглах материалын хадгалалт доорх шаардлагад нийцэж байна. Үүнд:

1. Цемент, дүүргэгч материал зэргийг наранд ил байхаас хамгаалж, дүүргэгч материалын овоолго дээр ус цацаж дулааныг багасгах, материалын холигч төхөөрөмжид орох температурыг багасгах арга хэмжээ авна.
2. Бетон хольц зуурах усыг хөргөх төхөөрөмж эсвэл бусад тохиромжтой аргаар хөргөн температурыг бууруулах арга хэмжээг авна.

3.8.3.3 Бетон цутгах ажлыг гүйцэтгэх үед орчны температур $+25^{\circ}\text{C}$ -аас дээш байвал хэв хашмал, арматур зэрэг бетон хольцтой шууд харьцах гадаргууг $+25^{\circ}\text{C}$ -аас доош температуртай болтол усаар шүрших, эсвэл бусад зөвшөөрөгдсөн аргаар хөргөнө.

3.8.3.4 Дулааны улиралд бетон цутгалтын ажил гүйцэтгэх нөхцөлд бетон хольцын орц найрлага, зууралт болон тээвэрлэлт нь доорх шаардлагад нийцэж байна: Үүнд:

1. Бетоны орц найрлагыг тооцохдоо орчны температур хэт халуун байх үед бетон хольцын хөдөлгөөнт чанар буурах нөлөөллийг тооцно. Бетон хольцод усны орцыг багасгах нэмэлт, барьцалдах хугацааг удаашруулах нэмэлт зэргийг ашиглана.
2. Бетон зуурмагийн үйлдвэрийн ус нөөцлөх сав, дүүргэгч материалын агуулах, дамжуулагч болон бетон хольц зуурагч зэрэгт нарны тусгалаас хамгаалсан сүүдрэвч, барилга барих арга хэмжээ авна.
3. Бетон хольцыг зуурах болон цутгах явцад бетон хольцын хөдөлгөөнт чанарыг турших туршилтын давтамжийг нэмэгдүүлнэ. Бетон хольцын хөдөлгөөнт чанар техникийн шаардлагад нийцэхгүй байх нөхцөлд бетон хольцын орц найрлагыг тохируулна.
4. Бетон хольцыг саравчин доор эсвэл шөнийн цагаар зуурна. Бусад тусгай заалт байхгүй нөхцөлд бетон хольцын цутгах үеийн температурыг $+30^{\circ}\text{C}$ -аас бага байлгана.
5. Бетон хольцыг тээврийн хэрэгсэлд ачих хоолой дээр нарны тусгалаас хамгаалсан байгууламж төлөвлөнө.
6. Тээвэрлэлтийн явцад бетон хольцод ус нэмж зуурч болохгүй.
7. Тээвэрлэх хугацааг багасгана.

3.8.3.5 Дулааны улирлын бетон цутгалтын ажил нь доорх шаардлагад нийцэж байна. Үүнд:

1. Цутгалт хийхээс өмнө ажлын аргачлал, төлөвлөгөөг боловсруулан бэлтгэл ажлыг бүрэн хийж хэрэглэх багаж, тоног төхөөрөмжийг хангалттай хэмжээгээр байлгаж цутгалтыг тасралтгүй үргэлжлүүлнэ.
2. Цутгалтын талбай дээр нарны тусгалаас хамгаалах арга хэмжээг авч, хэв болон арматурын дулааныг ус цацаж багасгана. Гэхдээ цутгах үед хэвэн дотор хуримтлагдсан ус байж болохгүй.
3. Цутгалт хийж дууссаны дараа бетон хольцын гадаргууг өнгөлж тэгшлэх ажлыг хурдан хийх ба бетоны гадаргууг засварлах үед бага хэмжээний ус шүршиж, агшиж ан цав үүсэхээс хамгаална.

3.8.3.6 Дулааны улиралд хийгдэх бетоны арчилгаа нь доорх шаардлагад нийцэж байна. Үүнд:

1. Бетон хольцыг хэвэнд цутгаж дуусмагц арчилгааг эхлэх ба цэвэрхэн полиэтилен материалаар хучиж чийгээ огцом алдахаас хамгаална. Бетон бэхжиж бат бэх нь 0,5МПа хүрсэний дараа бетоны ил гарсан гадаргыг ус шингээх материалаар хучиж түүнийг байнга услаж чийгтэй байлгах, чийг үл нэвтрүүлэх материалаар битүү хучих зэрэг аргуудаас сонгон авч арчилна.
2. Шинээр цутгасан бетоны гадаргууд агшилтын ан цав гарвал цутгаснаас хойш 0,5-аас 1 цагийн дотор бетон бүтээцийн өнгөн хэсэгт гадаргуугийн доргиулалт хийж болно.
3. Бетоны арчилгааны хугацаа нь 7 хоногоос багагүй байна. Арчилгаа хийх хугацаанд салхи, нарны тусгалаас хамгаалах арга хэмжээ авч, хэт халуун болон хуурай халуун салхи арчилгааны чанарт үзүүлэх нөлөөг хязгаарлана.
4. Бүтээцийн хэвийг задалсны дараа бетоны гадаргууд ус цацах арчилгааг үргэлжлүүлэн хийх ба хуурай болон чийгтэй орчин ээлжилсэн нөхцөл байдал үүсгэхгүй байлгана.

3.8.3.7 Бүтээцийг бэхжүүлж байгаа орчинд туршилтын сорьц бэлтгэж бат бэхийг туршина.

3.8.3.8 Халуун өдөр бетон цутгах ажлыг хойшлуулж сэрүүн өдөр гүйцэтгэхийг Зөвлөхийн инженер шаардаж болно

3.8.4 Хүйтэн нөхцөлөөс хамгаалах ажил

3.8.4.1 Хоногийн агаарын дундаж температур +5⁰С-ээс бага буюу өдөрт 0⁰Саас илүү дулаарахгүй болсон байх үед бетон хольцыг хөлдөлтөөс хамгаалах арга хэмжээ авахгүйгээр цутгаж болохгүй. Хүйтэн нөхцөлд бетон хольц цутгах ажлыг эхлэхээс өмнө Гүйцэтгэгч цутгах ажлын дэлгэрэнгүй

төлөвлөгөө, аргачлалыг Зөвлөхийн инженерт танилцуулж батлуулна. Хүйтэн нөхцөлд бетон цутгах ажлын аргачлалд:

- Халуун бүлээн бетон хольц бэлтгэх технологи;
- Бетон хольцыг хөргөхгүйгээр ажлын талбайд хүргэх арга;
- Бетоныг зохих бат бэхээ авах хүртэл бэхжүүлэх арга;
- Бэхжих явцын болон хэвийг задлах үеийн бетоны бат бэх;
- Бүтээцэд даац өгөх хугацаа;
- Аюулгүй ажиллагааны заавар зэргийг тусгана.

3.8.4.2 Дүүргэгч материалыг дулаалгатай битүү агуулахад хадгалах ба дүүргэгч материалын гадаргууд цас мөс болон мөстөж наалдсан хэсэг байхааргүйгээр хадгална. Агуулахыг зориулалтын халаагуураар халаах ба орчны температурыг $+5^{\circ}\text{C}$ -аас бууруулахгүй байх арга хэмжээг авч ажиллах хэрэгтэй. Гадна орчны температур хэт хүйтэрсэн үед нэмэлтээр халаагуур тавьж агуулах доторх температурыг нэмэгдүүлэх арга хэмжээг авна.

3.8.4.3 Бетоны нэмэлтийг хадгалах нөөцийн савнуудыг битүү байранд байрлуулах ба зориулалтын халаагуур ашиглан байран доторх орчны температурыг $+10^{\circ}\text{C}$ -аас дээш байлгана. Бетоны нэмэлтийг нөөцийн савнаас үйлдвэрийн нөөцийн сав руу дамжуулах хоолойнуудыг дулаан тусгаарлах материалаар дулаалах хэрэгтэй. Усны нөөцийн савнуудыг битүү дулаалгатай байранд байлгах ба зориулалтын халаагуураар усыг халаана.

3.8.4.4 Халаагч төхөөрөмж нь ус болон дүүргэгч материалыг нэгэн жигд халаадаг байх шаардлагатай. Зуурах усны температур нэгэн жигд тогтмол температуртай байх хэрэгтэй ба зууралт хооронд температурын хэлбэлзэл үүсгэхээргүйгээр халаасан усыг хангалттай хэмжээгээр урьдчилан бэлтгэсэн байна.

Өвлийн улиралд бетон хольцыг зуурах ус болон дүүргэгч материалын температур

Хүснэгт 3.20

Нэр төрөл	Зуурах усны температур, ($^{\circ}\text{C}$)	Дүүргэгч материалын температур, ($^{\circ}\text{C}$)
42.5-аас бага ангийн портландцемент	80	60
42.5 ба түүнээс дээш ангийн портландцемент	60	40

Тайлбар: Дүүргэгч материалыг халаахгүй үед усыг $+100^{\circ}\text{C}$ хүртэл халааж болно. Гэхдээ цемент $+80^{\circ}\text{C}$ -аас дээш температуртай устай шууд хүрэлцэж болохгүй. Энэ үед бетон зуурагчид эхлээд дүүргэгч материал болон халаасан усаа дараа нь цементийг хийж зуурна.

Өвлийн нөхцөлд бетон хольцын орц найрлагыг сонгохдоо ус цементийн харьцааг боломжит хамгийн бага хэмжээтэй байхаар бууруулж болно.

Бетоны төслийн анги, цементийн анги ба ус цементийн харьцааны хамаарал

Хүснэгт 3.21

Бетоны төслийн анги	Цементийн анги бүрээр ус цементийн харьцаа		
	32,5	42,5	52,5
B10	0,65	-	-
B15	0,55	0,65	-
B25	0,40	0,45	0,50
B30	-	0,40	0,45
B35	-	-	0,40
B40	-	-	0,40
B45	-	-	0,38

- 3.8.4.5 Зуурах төхөөрөмжийг +10°C–аас багагүй дулаантай үйлдвэрийн байр эсвэл саравчин дотор байрлуулна. Бетон хольцыг зуурахаас өмнө болон зуурч дууссаны дараа халуун усаар холигч төхөөрөмж, хоолойг угааж цэвэрлэнэ. Зуурах хугацаа нь ердийн зуурах хугацаанаас 50%-иар илүү байна. Бетон хольцыг зуурах явцад хүйтний эсрэг нэмэлтийг нэмнэ.
- 3.8.4.6 Бетон хольцын зуурах төхөөрөмжөөс гаргах үеийн дулаан нь +10°C-аас багагүй байх ба хэвэнд цутгах үед +5°C-аас багагүй байна.
- 3.8.4.7 Бетон хольц тээвэрлэх тээврийн хэрэгслүүдийн торхыг дулаалгаар дулаалах шаардлагатай. Шинээр зуурагдан гарч буй бетон хольцын температурыг бууруулахгүй ачихын тулд бетон хольцыг ачихын өмнө тээврийн хэрэгслүүдийн торхыг халуун усаар зайлж асгах, эсвэл халуун уураар халаах арга хэмжээ авч болно.
- 3.8.4.8 Бетон хольцыг тээвэрлэх хугацаа нь бетон хольцын температур, орчны температураас хамаарна.
- 3.8.4.9 Бетон хольцыг хөлдөхөөс сэргийлэн цутгах ажлыг урьдчилан тооцоолж сайн зохион байгуулах шаардлагатай. 0°C буюу түүнээс доош температуртай аливаа гадаргуу дээр бетон цутгаж болохгүй.
- 3.8.4.10 Гүйцэтгэгч бетоны ажил эхлэхээс 24 цагийн өмнө цутгалт хийх орчинг +20°C хүртэл халааж дулааныг хадгалах арга хэмжээг авна. Халаагч төхөөрөмжийг хэв хашмал ба бетоны гадаргууг шууд халаахгүй байхаар байрлуулна. Халаах төхөөрөмж нь утаа буюу хий ялгаруулдаг бол байрыг байнга агааржуулах шаардлагатай. Агаарын хэм гэнэт буурах, эсвэл халаах төхөөрөмж эвдэрсэн үед хэрэглэх нөөц халаах төхөөрөмж болон түлшийг хангалттай хэмжээгээр нөөцөлсөн байна.
- 3.8.4.11 Бетон хольцыг цутгахаас өмнө арматур дээр цас, мөс тогтсон байвал цасыг цэвэрлэн +5°C хэмтэй болтол халаана. Хэвэн доторхи цас, мөс, өмнөх цутгасан бетоны үлдэгдлийг цэвэрлэнэ.
- 3.8.4.12 Хэв хашмалыг +10°C температуртай болтол халааж хэвийг хучлагаар хучиж дулаална. Цутгалтыг хурдан дуусгах шаардлагатай. Бетоныг арчлах

байрны хэмжээ нь бетон хольц цутгах болон хэв хашмалыг салгаж авахад хүндрэл учруулахгүй байх ёстой.

3.8.4.13 Бетон хольцыг цутгаж дууссаны дараа хучлагаар хучиж халаах төхөөрөмжөөр халаана. Дулаан нөөцлөх аргаар арчилгаа хийх үед орчны температур $+10^{\circ}\text{C}$ -аас багагүй, уураар арчилгаа хийх үед $+5^{\circ}\text{C}$ -аас багагүй байх ба нимгэн бүтээцийг цутгасан нөхцөлд $+8^{\circ}\text{C}$ -аас багагүй байхаар халаах арга хэмжээг авна.

3.8.4.14 Гүйцэтгэгч халаах ажиллагааг байнгын хяналт ба удирдлагаар хангана. Гүйцэтгэгчийн инженер ажлын талбайд байрлуулсан халуун, хүйтэн хэмжигч термометруудаар бетон бэхжиж байгаа орчны температурыг 2 цаг тутамд хянаж тэмдэглэл хөтөлнө.

3.8.4.15 Хөлдөлтөөс хамгаалах хүйтний нэмэлт ашигласан бетоныг арчлахад дулаан нь хүйтний нэмэлтийн хөлдөх температураас багагүй байх ба тогтоосон температурт хүрээгүй нөхцөлд дулаалах арга хэмжээ авна.

3.8.4.16 Хасах температуртай нөхцөлд бэхжиж байгаа бүтээцийг арчлахдаа ус цацахыг хатуу хориглож, ил гарсан бетоны гадаргууг полиэтилен материал болон дулаалгын материалаар давхар хучиж арчилгаа хийнэ.

3.8.4.17 Бетоны арчилгааг зураг төсөлд заасан бат бэхийн 70%-д хүртэл үргэлжлүүлнэ.

3.8.4.18 Халаах аргаар арчилгаа хийх цемент бетон бүтээцийн хувьд хэвийг салгахад доорх шаардлагад нийцэж байна:

1. Бүтээцтэй ижил нөхцөлд арчилсан туршилтын сорьцын үр дүнг үндэслэж бат бэх нь хэвийг задлах бат бэхэд хүрсэний дараа хэвийг задална.
2. Халааж арчилгаа хийх бүтээцийн гадна талын дулаан $+5^{\circ}\text{C}$ температуртай болсон үед хэвийг задалж болно. Хэвийг задалсны дараа бүтээцийн гадна талын дулаан болон орчны дулааны зөрүү $+20^{\circ}\text{C}$ -аас их байх нөхцөлд бүтээцийн гадна талыг хучиж дулаалан аажмаар хөргөж өгнө.

3.8.4.19 Хэв хашмалыг салгаж авсны дараа бетоны гадаргууг зүлгэх өнгөлгөөг халаалт зогсоохоос 3 хоногийн өмнө хийж дуусгасан байна. Бэхжилтээ авсан бетоны ачаалал өгөх бат бэх нь төслийн бат бэхийн 100% байна.

3.8.5 Төмөрбетон бүтээц эдлэлийн уур, дулааны боловсруулалт

3.8.5.1 Угсармал төмөрбетон бүтээцийг тусгай зориулалтын камерт болон хэвтэй нь халуун уур, дулаанаар бетоны болон орчны температурыг өсгөж бетоны бэхжилтийг хурдасгах аргаар бэхжүүлнэ.

3.8.5.2 Төмөрбетон бүтээцийг уур, дулаанаар бэхжүүлэх үед халуун уур, халуун ус, тос зэргийг хоолойгоор дамжуулан хэрэглэнэ.

3.8.5.3 Бэхжих орчны температурыг хэмжих термометруудыг байрлуулсан байна.

3.8.5.4 Бетоны гадаргууг жигд халаахаар уурыг тохируулж өгнө.

- 3.8.5.5 Төмөрбетон бүтээцийг хэвтэй нь дулааны боловсруулалт хийх үед температурыг нэмэгдүүлэх хурд нь аргуун бетон хольц хэрэглэх үед $+30^{\circ}\text{C}$ /цаг -ээс ихгүй, хөдөлгөөнт бетон хольц хэрэглэх үед $+20^{\circ}\text{C}$ /цаг -ээс ихгүй байна.
- 3.8.5.6 Бетоныг цутгаж дуусгаад бетоны эхний бэхжилтийг эхлүүлэхийн тулд 2-3 цаг байлгасны дараа дулааны боловсруулалт хийнэ. Энэ хугацаанд камер доторх температур $+10^{\circ}\text{C}$ -ээс доошгүй байна. Камер доторх хамгийн их температур $+80^{\circ}\text{C}$ -ээс ихгүй байна. Уян налархайжуулах нэмэлттэй бетоныг дулаанаар боловсруулах үед изотертийн хамгийн их температур $+60^{\circ}\text{C}$ -ээс их байж болохгүй.
- 3.8.5.7 Төмөрбетон бүтээцийг бэхжүүлж дууссаны дараа камер доторх бүтээцийн температурыг 30°C /цаг-аас багагүй хурдтай бууруулна. Бүтээцийг камераас гаргах үед бетоны температур нь гадна орчны температураас $+20^{\circ}\text{C}$ -ээр ихгүй байхаар бууруулна.
- 3.8.5.8 Төмөрбетон бүтээцийг уур, дулаанаар боловсруулах үед орчны харьцангуй чийгийг 90-95% бариулна.
- 3.8.5.9 Төмөрбетон бүтээцийг уур, дулаанаар боловсруулах үед бэхжих орчны температурыг 2 цаг тутамд хэмжиж хянана.

3.9 Бетоны өнгөлгөө засал, тэгшилгээ

3.9.1 Элс цементэн зуурмаг

- 3.9.1.1 Бүтээцийн гадаргуугийн нүх болон ан цав, бусад гологдлыг засах, бэхэлгээний боолтын нүхийг дүүргэх зэрэг ажлуудад элс цементэн зуурмагийг хэрэглэнэ.
- 3.9.1.2 Элсэн цементэн зуурмагт жижиг ширхэглэлтэй дүүргэгч-элс, цемент, усыг хэрэглэнэ. Зуурмагийн орцыг ажлын зураг болон техникийн шаардлагад өөрөөр заагаагүй бол цемент элсний харьцаа жингийн 1:3 байна. Зуурмагийн усны орц аль болохоор бага байх ба ус цементийн харьцаа 0,5%-иас ихгүй байна.
- 3.9.1.3 Хуурай чигжээс хийх цементэн зуурмагийг бэлтгэхэд хольцыг барьцалдуулахад хүрэлцэхүйц хэмжээний усаар зуурах ба гараар атгахад уян налархай биш байна. Бүтээцийн бетоны хонхор, нүхийг чигжих зуурмаг нь ус ба цементийг жингийн 1:2 харьцаагаар хольсон шингэн зуурмаг байна.
- 3.9.1.4 3.9.1.4 Цементэн зуурмагийг зуурснаас хойш 2-4 цагийн дотор ашиглана. Бэхжиж барьцалдсан зуурмагийг усаар шингэлж хэрэглэж болохгүй.

3.9.2 Бетоны ердийн өнгөлгөө засал

- 3.9.2.1 Ажлын зураг дээр өөрөөр заагаагүй бол бүтээцийн хэвийг салгасны дараа сийрэгжиж арзайсан, овойсон, хонхойсон зэрэг гадаргуугийн өө сэвийг арилгаж тэгшлэн өнгөлж засах ажлыг хийнэ.
- 3.9.2.2 Бетоны гадаргууд гарсан хэв хашмалын бэхэлгээний боолтны нүхийг цементэн зуурмагаар бөглөж чигжинэ.
- 3.9.2.3 Цементэн зуурмагийг хатсаны дараа нөхөөс хийсэн хэсгийн гадаргууг усаар норгож өнгөлөгчөөр өнгөлөн бетоны бусад гадаргуугийн хамт тэгшилнэ.
- 3.9.2.4 Гадаргуугийн хэв хашмалын мөр, хонхойсон болон овойсон хэсгийг арилж гадаргууг гөлгөр болтол өнгөлнө. Өнгөлөхөд гарсан сул тоосыг тааран материалаар үрж зайлуулна.

3.9.3 Согогтой бетоныг засах

- 3.9.3.1 Бүтээцийн хэв хашмалыг салгасны дараа бетоны гадаргууд согог гарсан тохиолдолд Зөвлөхийн инженерт нэн даруй мэдэгдэж согогтой бетоныг засах талаар ажлын аргачлал боловсруулан Зөвлөхийн инженерт танилцуулан засах зөвшөөрөл авна. Гүйцэтгэгч Зөвлөхийн инженерийн зөвшөөрсөн аргаар бетоны гадаргууг засаж өнгөлнө.
- 3.9.3.2 Бетоны согогтой гадаргууг Зөвлөхийн инженерт үзүүлж заавар авахаас өмнө засварлаж болохгүй.
- 3.9.3.3 Согогтой гадаргууг шаваасаар засч болохгүй. Согогтой бетоныг засахдаа сийрэгжиж арзайсан гадаргууг бат бэх бетон гартал 25мм-ээс 75мм гүн ухаж авна. Гарсан нүхний доторх гадаргууг тэгшилж засан даралттай ус, эсвэл хийгээр үлээлгэж цэвэрлэсний дараа бетоны хөндий хэсгийн дээд ирмэг хүртэл дүүргэгчийн хамгийн том ширхэглэл 10 мм байх их биеийн бетоной адил ангийн бетон хольцоор дүүргэнэ.
- 3.9.3.4 Бетоныг бэхжсэний дараа илүү гарсан ирмэгийг тайрч авч гадаргууг тэгшилнэ.

3.10 Бетон үндсэн шинж чанарууд (анги ба марк, хүйтэн тэсвэрлэлт, ус үл нэвтрүүлэлт)

3.10.1 Бетоны шинж чанар

Бетоны шинж чанарыг нормчлох, чанарын хяналт тавих үндсэн үзүүлэлтүүд нь:

- Шахалтын бат бэхээр тогтоосон анги В;
- Тэнхлэгийн дагуух суналтын бат бэхээр тогтоосон анги Вt;
- Хүйтэн тэсвэрлэлтээр тогтоосон марк F;
- Ус үл нэвтрүүлэлтээр тогтоосон марк W; □ Дундаж нягтшилаар тогтоосон марк D;

3.10.2 Бетоны анги

3.10.2.1 Бетоны шахалтын бат бэхийг 28 хоногийн бэхжилтэй 150мм голчтой, 300мм өндөртэй цилиндр эсвэл 150мм ирмэгтэй шоо сорьцоор тодорхойлсон шахалтын нормчилсон бат бэхээр ангилна. Шахалтын бат бэхээр тогтоосон бетоны анги нь бетон сорьцын шахалтын нормын бат бэхийн 95% магадлалт утгаар, МПа нэгжээр илэрхийлэгдэнэ.

3.10.2.2 Шахалтын бат бэхээр тогтоосон бетоны анги (В)-ийг бүх тохиолдолд зааж өгнө.

Шахалтын бат бэхийн анги нь хүснэгт 3.22-д заасан шаардлагыг хангасан байна.

Хүнд ба ердийн бетоны шахалтын бат бэхийн анги

Хүснэгт 3.22

Шахалтын бат бэхийн анги, цилиндр/шоо сорьц	Цилиндрийн хамгийн бага нормчилсон бат бэх, (Н/мм ²)	Шооны хамгийн бага нормчилсон бат бэх, (Н/мм ²)
В 8/10	8	10
В 12/15	12	15
В 16/20	16	20
В 20/25	20	25
В 25/30	25	30
В 30/37	20	37
В 35/45	35	45
В 40/50	40	50
В 45/55	45	55
В 50/60	50	60
В 55/67	55	67
В 60/75	60	75
В 70/85	70	85
В 80/95	80	95
В 90/105	90	105
В 100/115	100	115

Бетон хольцын дүүргэгчийн хамгийн том ширхгийн хэмжээнээс хамааруулан турших сорьцын хэмжээг хүснэгт 3.23-ийн дагуу тогтооно.

Туршилтанд хэрэглэх бетон сорьцын хэмжээ

Хүснэгт 3.23

Дүүргэгчийн хамгийн том ширхгийн хэмжээ, (мм)	Сорьцын хамгийн бага хэмжээ /шооны ирмэг, цилиндрийн голч/, (мм)
20 ба түүнээс бага	100
40	150
70	200
100	300

Бетоны шахалтын бат бэхийг тодорхойлоход туршиж байгаа сорьцын хэлбэр, хэмжээнээс хамааруулан итгэлцүүрийг хүснэгт 3.24-ийн дагуу хэрэглэнэ.

Бетон сорьцын хэлбэр, хэмжээнээс хамаарах итгэлцүүр

Хүснэгт 3.24

Сорьцын хэлбэр, хэмжээ, (мм)	Сорьцын хэмжээнээс хамаарах итгэлцүүр
Шооны ирмэг:	
70	0,85
100	0,95
150	1,00
200	1,05
300	1,10
Цилиндрийн диаметр, өндөр:	
100x200	1,16
150x300	1,20
200x400	1,24
300x600	1,28

- 3.10.2.3 Тэнхлэгийн дагуух суналтын бат бэхээр тогтоосон анги (Bt) нь тэнхлэгийн дагуух суналтын нормын бат бэхийн 95 хувийн магадлалт утгыг МПа нэгжээр илэрхийлсэнтэй харгалзана. Энэ анги нь Bt 0,4-өөс Bt 6 хүртэл байна. Тэнхлэгийн дагуух суналтын бат бэхийн анги (Bt)-ийг тэнхлэгийн дагуух суналт голлох нөлөөтэй ба түүнийг үйлдвэрлэл дээр хянаж байх шаардлагатай бол зааж өгнө.
- 3.10.2.4 Бетоны шахалтын бат бэхэд хүрэх бэхжилтийн хугацааг зураг төсөлд тусгана. Тэгэхдээ барилга барих ажиллагаа, бетоны бэхжих нөхцөлийг харгалзан үзэж, бүтээцийг төслийн ачааллаар ачаалах бодит хугацааг тогтоовол зохино. Хэрэв тийм хугацаа заагаагүй бол бетоны ангийг бэхжилтийн 28 хоногийн дараах бат бэхээр тодорхойлно. (Үндэсний стандарт болон Европ стандартад зааснаар бетоны шахалтын бат бэхийн марк ба ангийг харьцуулсан харьцуулалтыг хавсралт 9.Б-д үзүүлэв.)

3.10.3 Бетоны хүйтэн тэсвэрлэлт

- 3.10.3.1 Хөлдөх, гэсэх ээлжилсэн үйлчлэлд өртөж байдаг бүтээцэд бетоны хүйтэн тэсвэрлэлтийн маркийг заавал зааж өгнө. Бетон, төмөр бетон хийц эдлэхүүн ба барилга байгууламжийн бетоны техникийн нөхцөлд хүйтэн тэсвэрлэлтэд тавих шаардлагыг тодорхой заасан байх ёстой.
- 3.10.3.2 Бетоны хүйтэн тэсвэрлэлтийг туршихад “Бетоны хүйтэн тэсвэрлэлтийг тодорхойлох арга” MNS 1918:1985 стандартыг мөрдөнө. Бетоны хүйтэн тэсвэрлэлтийг тодорхойлоход бэлтгэсэн сорьцыг -15°C -аас -20°C температурт хөлдөөж $+15^{\circ}\text{C}$ -аас $+20^{\circ}\text{C}$ температурт гэсгээх замаар, мөн хурдавчилсан аргаар тодорхойлно.
- 3.10.3.3 Ижил хугацаа, нөхцөлд бэхжүүлж туршсан сорьцтой харьцуулахад туршилтын дараах сорьцын бат бэхийн бууралт нь 15%-иас ихгүй, жингийн хорогдол 5%-иас ихгүй байх хөлдөөлт, гэсгээлтийн мөчлөгийн хамгийн их тоогоор бетоны хүйтэн тэсвэрлэлтийн маркийг тогтооно.
- 3.10.3.4 Бетоны хүйтэн тэсвэрлэлтийг гурван үзүүлэлтийн дунджаар тодорхойлж, маркийн ангиллын хамгийн бага утгаар түүний маркийг тогтооно. Бетоны хүйтэн тэсвэрлэлтийн маркийг F гэж тэмдэглэнэ. Бетон хүйтэн тэсвэрлэлтээр F50, F75, F100, F150, F200, F300, F400, F500 марктай байх ба хүснэгт 3.25-д заасан шаардлагыг хангах ёстой.

Бетоны хүйтэн тэсвэрлэлтийн шаардлага

Хүснэгт 3.25

Үзүүлэлтийн нэр	Бетоны хүйтэн тэсвэрлэлтийн төслийн марк			
	F200	F300	F400	F500
Сорьцыг шахалтанд турших хүртэл давталтын тоо	150	200	300	400
	200	300	400	500
Сорьцыг жигнэх гадаад байдлын шалгалт хийх хүртэлх давталтын тоо	125	175	250	350
	175	250	350	450
Хөдөлгөөнд оруулах үндсэн сорьцын тоо	6	6	6	6
Жиших сорьцын тоо	9	9	9	9

3.10.4 Бетоны ус үл нэвтрүүлэлт

- 3.10.4.1 Бетон сорьцод даралттай усаар үйлчлэхэд тухайн сорьцод ус нэвтрээгүй байвал бетон ус үл нэвтрүүлэх чанартай байна.
- 3.10.4.2 Бетоны ус үл нэвтрүүлэлтийг туршихад “Бетоны эзэлхүүний жин, чийг, ус шингээлт, сүвэрхэгжилт, ус үл нэвтрүүлэлтийг тодорхойлох арга” MNS 2122:1985 стандартыг мөрдөнө.
- 3.10.4.3 Ус үл нэвтрүүлэлтээр тогтоосон маркийг ус нэвчилтийг хязгаарласан бүтээцэд (тухайлбал гидротехникийн цул байгууламжинд) заавал зааж өгнө. (Хавсралт 9.Б)
- 3.10.4.4 150 мм өндөртэй цилиндр бетон сорьцын ус нэвтрүүлээгүй үеийн даралт ($\text{кг}/\text{см}^2$)-аар бетоны ус үл нэвтрүүлэлтийн маркийг тогтооно.
- 3.10.4.5 Ус үл нэвтрүүлэлтийн маркийг W гэж тэмдэглэх ба W2 - W20 байна.

3.10.4.6 Ус үл нэвтрүүлэлтийг тодорхойлох туршилтанд нэг бүлэг нь 6 сорьцоос бүрдэнэ.

3.10.4.7 бүлгийн 6 сорьцын 4 сорьцод нь ус нэвчилт ажиглагдаагүй үеийн усны хамгийн их даралтаар тухайн бүлэг сорьцын ус үл нэвтрүүлэх хэмжээг тогтооно.

3.10.5 Бетоны ус шингээлт

3.10.5.1 Бетоны ус шингээлтийг туршихад “Бетоны эзэлхүүний жин, чийг, ус шингээлт, сүвэрхэгжилт, ус үл нэвтрүүлэлтийг тодорхойлох арга” MNS 2122:1985 стандартыг мөрдөнө.

3.10.5.2 Сорьцыг бүлэг бүлгээр нь бэлтгэж туршина. Нэг бүлэгт 3-аас цөөнгүй сорьц байна.

3.10.6 Дундаж нягтшил

3.10.6.1 Дунд нягтшлаар тогтоосон бетоны марк (D) нь бетоны нэгж эзэлхүүнд ноогдох массын утгаар илэрхийлэгдэх ба D200-D5000 хязгаар дотор байна.

3.11 Арматурын төрөл, үндсэн шинж чанарууд

3.11.1 Арматурын төрөл

3.11.1.1 Төмөрбетон бүтээц эдлэлийн шахалтын бүсийн бетоныг хүчитгэх, суналтын хүчийг хүлээн авах зориулалтаар арматурыг хэрэглэнэ.

3.11.1.2 Барилгын ажилд хэрэглэх арматур нь “Төмөрбетон бүтээцийн ган туйван” MNS JIS G 3112:2002 стандартын шаардлага хангасан байна.

3.11.1.3 Төмөрбетон бүтээцэд тавигддаг шаардлагын дагуу төмөрбетон бүтээцийг төсөллөхөд арматурын төрөл, түүний чанарын хяналтын ба нормчлох үзүүлэлтийг тогтоосон байна. Арматурын төрлийг хүрээлэн буй орчны үйлчлэл болон ачааллын шинж чанар, бүтээцийн зориулалтаас хамааруулж сонгоно.

3.11.1.4 Зохих стандартаар тогтоогдсон дараах төрлийн арматурыг төмөр бетон бүтээцэд хэрэглэнэ. Үүнд:

- Халуунаар цувисан гөлгөр ба иржгэр гадаргуутай арматур (диаметр 3-80 мм);
- Дулаан механикийн аргаар бат бэхийг нь сайжруулсан иржгэр гадаргуутай арматур (диаметр 6-40мм);
- Хүйтэн үед нь механик аргаар цувисан (хүйтнээр хэв гажилтанд оруулсан) гөлгөр ба иржгэр гадаргуутай арматур (диаметр 3-12 мм);
- Арматуран ган татлага (диаметр 6-15 мм);
- Хүйтнээр сунгасан ган утас (диаметр 2,5-12 мм);

- Хатжуулж уяраасан ган утас (диаметр 6-16 мм);
- Металл бус нийлмэл бүтэцтэй арматур (мяндас полимер);
- Бетоны тараамал арматурлалд фибро утас (ган болон полипропилен) хэрэглэнэ.

3.11.1.5 Ган арматурын чанарын нормчлох ба хяналтын үндсэн үзүүлэлт болох суналтын бат бэхээр тогтоосон ангийг дараах байдлаар тэмдэглэнэ.

- А- Халуунаар цувисан ба дулааны механикийн аргаар бат бэхийг нь сайжруулсан арматурт;
- В- Хүйтэн үед хэв гажилтанд оруулсан арматурт;
- К- Арматуран татлагад;
- SD- Халуунаар цувисан иржгэр ган арматурт;
- SR- Халуунаар цувисан гөлгөр ган арматурт;

3.11.1.6 Арматурт суналтын бат бэхээс гадна холбогдох стандартад тодорхойлогдох дараах нэмэгдэл үзүүлэлтүүдээр шаардлагууд тавигдана. Үүнд: Гагнагдах байдал, давтан үйлчлэлийн тэсвэрлэлт, налархай чанар, зэвэрч ан цавтахын тэсвэрлэлт, тасралтын үе дэх харьцангуй суналт гэх мэт.

Металл бус арматур (тухайлбал полипропилен фибро утас)-т шүлт тэсвэрлэлт, бетонд нийлж наалдах чанар гэх мэт нэмэлт шаардлагыг тавина.

3.11.1.7 Халуунаар цувисан арматурыг механик шинж чанараас нь хамааруулан ангилж урсалтын хязгаараар ангилна.

3.11.1.8 Гөлгөр арматурыг хоёр төрлөөр, иржгэр арматурыг таван төрлөөр ангилах ба хүснэгт 3.26-д заасны дагуу тэмдэглэгдэнэ.

Арматурын ангилал

Хүснэгт 3.26

Ангилал	Төрлийн тэмдэг
Гөлгөр арматур	SR 235
	SR 295
Иржгэр арматур	SD 295 A
	SD 295 B
	SD 345
	SD 390
	SD 490

3.11.1.9 Гөлгөр ба иржгэр арматурын химийн найрлага нь “Төмөр бетон бүтээцийн ган туйван” MNS JIS G 3112:2002 стандартад зааснаар хүснэгт 3.27-д заасны дагуу байна.

**Арматурын химийн найрлага
/Монгол улсын стандартад зааснаар/**

Хүснэгт 3.27

Төрлийн тэмдэг	Элементийн агуулга, (%)				
	C	Si	Mn	P	S
SR 235	-	-	-	≤0,050	≤0,050
SR 295	-	-	-	≤0,050	≤0,050
SD 295 A	-	-	-	≤0,050	≤0,050
SD 295 B	≤0,27	≤0,55	≤1,50	≤0,040	≤0,040
SD 345	≤0,27	≤0,55	≤1,60	≤0,040	≤0,040
SD 390	≤0,29	≤0,55	≤1,80	≤0,040	≤0,040
SD 490	≤0,32	≤0,55	≤1,80	≤0,040	≤0,040

3.11.1.10 Арматурын механик үзүүлэлтэнд урсалтын хязгаар, бат бэхийн хязгаар, суналт, матагдах чанарыг туршина.

Арматурын матагдах чанарыг туршсаны дараа матсан хэсэгт хагарал, ан цав үүсээгүй байна.

3.11.1.11 "Төмөрбетон бүтээцийн ган туйван" MNS JIS 3112:2002 Монгол улсын стандартад арматурын механик шинж чанар хүснэгт 3.28-д заасны дагуу байна.

**Арматурын механик шинж чанарын үзүүлэлт
/Монгол улсын стандартад зааснаар/**

Хүснэгт 3.28

Төрлийн тэмдэг	Урсалтын хязгаар, (Н/мм ²)	Бат бэхийн хязгаар, (Н/мм ²)	Суналт, (%)	Матагдах өнцөг
SR 235	235-аас багагүй	380-520	20-иос багагүй	180 ⁰
SR 295	295-аас багагүй	440-600	18-аас багагүй	180 ⁰
SD 295 A	294-өөс багагүй	440-600	16-аас багагүй	180 ⁰
SD 295 B	345-440	440-өөс багагүй	16-аас багагүй	180 ⁰
SD 345	345-440	490-өөс багагүй	18-аас багагүй	180 ⁰
SD 390	390-510	560-аас багагүй	16-аас багагүй	180 ⁰
SD 490	490-625	620-аас багагүй	12-аас багагүй	90 ⁰

3.11.1.12 Гөлгөр ба иржгэр арматурын химийн найрлага нь БНХУ-ын "Бетоны арматурын ган. Халуунаар цувисан арматур" GB 1499.2-2018 стандартаар хүснэгт 3.29-д заасны дагуу байна.

**Арматурын химийн найрлага
/БНХАУ-ын стандартад зааснаар/**

Хүснэгт 3.29

Төрлийн тэмдэг	Элементийн агуулга, (%)				
	C	Si	Mn	P	S
HRB 335	0.25	0.80	1.60	0.045	0.045
HRB 400					
HRB 500					

3.11.1.13 Гөлгөр ба иржгэр арматурын механик шинж чанар БНХАУ-ын “Бетоны арматурын ган. Халуунаар цувисан арматур” GB 1499.2-2018 стандартад зааснаар хүснэгт 3.30-д заасны дагуу байна.

**Арматурын механик шинж чанарын үзүүлэлт
/БНХАУ-ын стандартад зааснаар/**

Хүснэгт 3.30

Төрлийн тэмдэг	Урсгалтын хязгаар, (МПа)	Бат бэхийн хязгаар, (МПа)	Суналт, (%)
HRB 335	335	455	17
HRB 400	400	540	16
HRB 500	500	630	15

3.11.1.14 ОХУ-ын “Төмөрбетон хийцийн арматурлалтын халуунаар цувисан ган. Техникийн шаардлага ” ГОСТ 5781:82 стандартад арматурыг механик шинж чанараас нь хамааруулан А-I (A240), А-II (A300), А-III (A400), А-IV (A600), А-V (A800), А-VI (A1000) анги болгон хуваана. А-I (A240) арматур гөлгөр гадаргуутай, А-II (A300), А-III (A400), А-IV (A600), А-V (A800), А-VI (A1000) арматур иржгэр гадаргуутай байна. (Хавсралт 9.В)

3.11.1.15 Хасах 40°C ба түүнээс дээш тооцооны температурын нөхцөлд ашиглах ил задгай агаарт болон халаалтгүй барилгын бүтээцэд Ст5пс маркийн А300 ангийн (18-40мм диаметртай) арматурыг, тооцооны температур хасах 30°C ба түүнээс дээш температуртай үед хэрэглэдэг Ст3кп маркийн гангаар хийсэн А240 ангийн арматураас бусад бүх ангийн арматурыг хэрэглэж болно. Ашиглалтын бусад нөхцөлд арматурын анги ба гангийн маркийг тусгай заалтыг баримтлан хэрэглэнэ.

3.11.1.16 Бетон доторх арматурын тээглүүр (анкерчлал) ба арматурыг зөрүүлж залгаж (гагнахгүйгээр) төсөллөх үед арматурын гадаргуугийн хэлбэрийг харгалзана.

3.11.1.17 Угсармал төмөрбетон ба бетон элементийн угсралтын (өргөх) гогцоонд халуунаар цувьсан Ст3сп ба Ст3пс маркийн гангаар хийсэн А240 ангийн арматурыг хэрэглэнэ.

3.11.1.18 Хэрэв хүйтний улиралд тооцооны температур хасах 40°C-аас доош үед бүтээцийг угсрах бол угсралтын гогцоонд Ст3пс маркийн ган хэрэглэхийг хориглоно.

3.11.1.19 Гөлгөр арматурын диаметрийн хүлцэх алдаа ба хэлбэлзэл нь хүснэгт 3.31-д заасны дагуу байна.

Гөлгөр арматурын диаметрийн хүлцэх алдаа ба хэлбэлзэл

Хүснэгт 3.31

Диаметр	Хүлцэх алдаа	Диаметрийн хэлбэлзэл
16мм-ээс бага	±0,4%	Диаметрийн хүлцэх алдааны далайцын 70%-иас ихгүй байх ёстой.
16-28мм хүртэл	±0,5%	
28мм буюу түүнээс дээш	±1,8%	

Тайлбар: Нэг ижил хөндлөн огтлолын диаметрийн дээд болон доод утгын ялгаврыг диаметрийн хэлбэлзэл гэнэ.

3.11.1.20 Арматурын уртын хүлцэх алдаа нь хүснэгт 3.32 заасны дагуу байна.

Арматурын уртын хүлцэх алдаа

Хүснэгт 3.32

Урт	Хүлцэх алдаа
7м ба түүнээс доош	+40мм 0
7м-ээс дээш	Урт нь 1м-ээр нэмэгдэх тус бүрд хүлцэх алдааны нэмэх тал 5мм-ээр нэмэгдэнэ. Гэхдээ хүлцэх алдааны хамгийн их хэмжээ 120мм-ээс хэтрэхгүй байна.

3.11.1.21 Гөлгөр арматурын жингийн хүлцэх алдаа хүснэгт 3.33-д заасны дагуу байна.

Гөлгөр арматурын жингийн хүлцэх алдаа

Хүснэгт 3.33

Нэрлэсэн диаметр, (мм)	Хүлцэх алдаа, (%)	Хэрэглээ
10-аас бага	7	Ижил оврын хэмжээний бүтээгдхүүнийг нэгж багцад хэрэглэнэ. Тэгэхдээ нэгж багцан дахь бүтээгдэхүүний тоо 10 буюу түүнээс дээш /10ширхгийн жин 1тн хүрээгүй тохиолдолд байна.
10-16	5	
16-28	4	
28 ба түүнээс дээш	3,5	

3.11.1.22 Иржгэр нэг арматурын жингийн хүлцэх алдаа хүснэгт 3.34-д заасны дагуу байна.

Иржгэр арматурын жингийн хүлцэх алдаа

Хүснэгт 3.34

Нэрлэсэн диаметр	Хүлцэх алдаа
D10 хүртэл	+ хэмжээ заагдаагүй -8%
D10 буюу түүнээс дээш D16 хүртэл	±6%
D16 буюу түүнээс дээш D29 хүртэл	±5%
D29 буюу түүнээс дээш	±4%

3.11.1.23 Багц иржгэр арматурын жингийн хүлцэх алдаа хүснэгт 3.35-д заасны дагуу байна.

Багц иржгэр арматурын жингийн хүлцэх алдаа

Хүснэгт 3.35

Нэрлэсэн голч	Хүлцэх алдаа
D10 хүртэл	±7%
D10 буюу түүнээс дээш D16 хүртэл	±5%
D16 буюу түүнээс дээш D29 хүртэл	±4%
D29 буюу түүнээс дээш	±3,5%

- 3.11.1.24 Иржгэр арматурт үйлдвэрлэгчийн нэр буюу түүний товчилсон тэмдгийг цувих аргаар тэмдэглэсэн байна.
- 3.11.1.25 Гөлгөр болон иржгэр арматурын гадарга нь хэрэглээний үед хугаралд хүргэж болох гэмтэл согог агуулаагүй байна.
- 3.11.1.26 Гөлгөр ба иржгэр арматурыг цувих ба будах аргаар тэмдэглэж шошго зүүсэн байна. SD 295A-аас бусад иржгэр арматурын төрлийг цувих аргаар тэмдэглэсэн байх ба харин D6 нэрлэсэн голчтой иржгэр арматур болон эрээс тавьсан үзүүртэй арматурыг зөвхөн будах аргаар тэмдэглэсэн байж болно.

Арматурын тэмдэглэгээ

Хүснэгт 3.36

Төрлийн тэмдэг	Төрлийг тэмдэглэх арга	
	Цувих	Будах
SR 235	Хэрэглэхгүй	Нэг үзүүр нь улаан
SR 295		Нэг үзүүр нь цагаан
SD 295A	Цувих аргын тэмдэглэгээгүй байна.	Хэрэглэхгүй
SD 295B		Нэг үзүүр нь цагаан
SD 345	Нэг ширхэг(*) товгортой	Нэг үзүүр нь шар
SD 390	Хоёр ширхэг (**) товгортой	Нэг үзүүр нь ногоон
SD 490	Гурван ширхэг (***) товгортой	Нэг үзүүр нь хөх

Мяндас полимер арматурыг орчны идэмхий үйлчлэлд ашиглагдах бүтээцийг арматурлахад хэрэглэнэ. Бүтээцийг арматурлахад MNS GOST 31938:2015-ын шаардлагыг хангасан дараах төрлүүдийн мяндас полимер арматурыг ашиглана. Үүнд:

- Шилэн мяндас-полимер арматур(GFRP)
- Хүрмэн мяндас-полимер арматур(BFRP)
- Нүүрсэн мяндас-полимер арматур(CFRP)
- Арамид мяндас-полимер арматур(AFRP)
- Нийлмэл мяндас-полимер арматур (Combined FRP)

Мяндас полимер арматурын төрлийг сонгохдоо бүтээцийн ашиглалтын нөхцөл, ачааллын шинж байдал болон эдийн засгийн үр ашгийг харгалзана.

Мяндас полимер арматурыг газар хөдлөлтийн үйлчлэлээр үүсэх гулзайлгах болон дагуу хүчний үйлчлэлд ажиллах рамын элементүүд, ханын хүрээлэх элементүүдийн дагуу арматурт хэрэглэхгүй. Нэг огтлолд, нэг хүчлэлийг хүлээж авах зориулалтаар мяндас полимер арматурыг бусад өөр төрлийн арматуруудтай хамт хэрэглэхгүй.

3.11.2 Арматурын үндсэн шинж чанарууд

3.11.2.1 Механик шинж чанар

Төмөрлөгийн бат бэх, хатуу, уян налархай чанараар механик шинж чанар тодорхойлогдоно.

3.11.2.2 Дээд урсалтын хязгаар σ_{su}

Төмөрлөг материалыг сунгах туршилтын үед туршилтын дээжийн параллель хэсгийн урсалт эхлэхийн өмнөх хамгийн өндөр ачааллыг параллель хэсгийн эх хөндлөн огтлолд хуваасан харьцааг урсалтын дээд хязгаар гэж нэрлэнэ.

3.11.2.3 Урсалтын доод хязгаар σ_{sl}

Сунгалтын туршилтын үед туршилтын дээжийн параллель хэсгийн урсалт эхэлсний дараа эхний шилжилтийн нөлөөллөөс хамаарахгүйгээр ажиглагдах ойролцоогоор тогтмол ачааллын бүсийн хамгийн нам ачааллыг параллель хэсгийн эх хөндлөн огтлолд хуваасан харьцааг урсалтын доод хязгаар гэж нэрлэнэ.

3.11.2.4 Бат бэхийн хязгаар σ_b

Төмөрлөгөөр бэлтгэсэн сорьцыг эвдлэх хамгийн их ачааллыг эх хөндлөн огтлолын талбайд хуваасан харьцааг бат бэхийн хязгаар гэж нэрлэнэ.

3.11.2.5 Нийт урсалт λ

Сунгалтын туршилтын үеийн ачаалал доор туршилтын дээжийн хэмжилтийн тэмдэглэгээ хоорондын зайн өсөлт бөгөөд хэмжилтийн уртын хувиар илэрхийлнэ.

3.11.2.6 Үлдэгдэл суналт ϵ

Сунгалтын туршилтаар ачаалал үзүүлээд ачааллыг салгасны дараа туршилтын дээжийн хэмжилтийн тэмдэглэгээ хоорондын зайн өсөлт бөгөөд хэмжилтийн уртын хувиар илэрхийлнэ.

3.11.2.7 Урсалтын суналт λ_L

Урсалт явагдахад урсалт эхэлсэн хугацаанаас ачаалал аажмаар өсөх хугацаа хүртэл ойролцоогоор тогтмол ачаалалд байх үеийн туршилтын дээжийн хэмжилтийн тэмдэглэгээнүүдийн хоорондын зайн өсөлт бөгөөд хэмжилтийн уртын хувиар илэрхийлнэ.

3.11.2.8 Тасралтын дараах суналт δ

Тасралтын дараах хэмжилтийн уртын үлдэгдэл суналт бөгөөд суналт гэж нэрлэнэ.

3.12 Арматур, төмөр материалын туршилт, шинжилгээ, хадгалалт

3.12.1 Арматурын туршилт, шинжилгээ

- 3.12.1.1 Гүйцэтгэгч Зөвлөхийн инженерийн зөвшөөрсөн үйлдвэрлэгчээс арматурыг нийлүүлэх ба арматурын шошго, үйлдвэрлэгчийн шинжилгээний гэрчилгээг Зөвлөхийн инженерт танилцуулна.

- 3.12.1.2 Арматурыг ороомог ба 12м урттай багцалсан саваа хэлбэрээр нийлүүлэх ба нэг багцанд дахь арматурын тоо, жин нь диаметраас хамаарч өөр өөр байна. Ороосон хэлбэр нь 850кг, саваа хэлбэрээр багцалсан багц 10 тн хүртэл жинтэй байна.
- 3.12.1.3 Гөлгөр ба иржгэр арматурын багц бүрт дараах мэдээллийг агуулсан металл болон хуванцар шошго зүүлттэй байна.
- Стандартын дугаар;
 - Төрлийн тэмдэг;
 - Хяналтын дугаар;
 - Голч буюу нэрлэсэн диаметр;
 - Багцын дугаар ба багц дахь арматурын тоо;
 - Үйлдвэрлэгчийн нэр буюу түүний товчилсон тэмдэг;
 - Тохирлын тэмдэг;
- 3.12.1.4 Үйлдвэрлэгчээс нийлүүлсэн арматурын төрөл, марк тус бүрт чанарын гэрчилгээ дагалдуулах ба чанарын гэрчилгээнд дараах мэдээллүүд багтсан байна. Үүнд:
- Үйлдвэрлэгчийн нэр, хаяг, барааны тэмдэг;
 - Арматурын төрөл буюу тэмдэглэгээ;
 - Арматурын нэрлэсэн диаметр ба жин;
 - Бат бэхийн хязгаар (Н/мм²);
 - Урсалтын хязгаар (Н/мм²);
 - Суналт %;
 - Арматурын химийн найрлага;
 - Хэсгийн дугаар, ачсан огноо;
- Арматурыг барилгын талбайд оруулах үед гадаргуугийн гадна байдал, шошгыг шалгаж марк, диаметр, урт, багц доторх арматурын тоог дагалдаж ирсэн чанарын гэрчилгээний дагуу шалгаж хүлээн авна.
- 3.12.1.5 Гүйцэтгэгч шинээр ирсэн арматураас ижил төрөл, ижил диаметртэй арматурыг нэг багц болгон багц тус бүрээс 50 тн бүрд 1 хэсэг дээж авч туршуулна. Туршилтанд авч байгаа дээж нь хэлбэр, хэмжээний дагуу, механик боловсруулалтанд ороогүй байх ёстой.
- 3.12.1.6 Сорьцыг Зөвлөхийн инженерийн зөвшөөрсөн хараат бус итгэмжлэгдсэн лабораторид болон талбайн лабораторид туршуулна.
- Арматурыг турших үзүүлэлтүүд:
- Урсалтын хязгаар
 - Бат бэхийн хязгаар
 - Харьцангуй суналт
 - Матагдалт
- 3.12.1.7 Сорьцыг “Металл эдлэхүүн. Татаж сунгах туршилтын дээж бэлтгэх, татаж сунгаж турших арга” MNS JIS 4856:1999 стандартын дагуу туршиж урсалтын хязгаарыг тодорхойлно.

- 3.12.1.8 Сунгах туршилт нь сунгаж турших машин дээр туршилтын дээжийг аажмаар ачаалал үзүүлэн татуулж, уг туршилтын дээжийн урсалтын хязгаар, суналтын бат бэхийн хязгаар, урсалтын үе дэх суналт, тасралтын үе дэх урсалт ба талбайн агшилтыг тодорхойлох зорилготой.
- 3.12.1.9 Татаж сунгах туршилтын дээжний тоо нь нэг хайлалтын цувисан бүтээгдэхүүнүүдийн диаметр буюу бодит диаметруудын ялгаа 10мм-ээс ихгүй бол нэг дээж авна.
- 3.12.1.10 Хэрэв нэг хайлалтын цувигдаж гарсан бүтээгдэхүүний хэмжээ 50тн-оос их бол тус бүр хоёр дээж авна.
- 3.12.1.11 Дээжийн урт нь D25-аас доош диаметртай арматурын хувьд $8 \cdot D$, D25-аас дээш диаметртай арматурын хувьд $4 \cdot D$ хэмжээтэй байна.
- 3.12.1.12 Арматур, ган хуудас, хавтангийн матагдах чанарыг "Матах туршилтын дээж боловсруулах ба турших арга" MNS JIS 4855:1999 стандартын дагуу гүйцэтгэнэ.
- 3.12.1.13 Матах туршилтын дээж нь арматурын хувьд хамгийн багадаа 250мм хэмжээтэй байна.
- 3.12.1.14 Маталтын өнцөг нь туршилтын дээжийн дотоод гадаргууд маталтын момент үйлчилснээр дээжийн хоёр талын тэгш шугамт хэсгүүд 180° -аас хазайж үүсгэх өнцгөөр тодорхойлогдоно.
- 3.12.1.15 Маталтанд сорьцыг туршихад гадаргууд ямар нэг цууралт үүсэхгүй байх ёстой.
- 3.12.1.16 Туршилт бүрийн үр дүнг Зөвлөхийн инженер танилцуулна.
- 3.12.1.17 Туршилтын үр дүнгээр техникийн шаардлага хангасан арматурыг барилгын ажилд хэрэглэхийг зөвшөөрнө.
- 3.12.1.18 Гүйцэтгэгч туршилтын үр дүнгээр татаж сунгах буюу матах туршилтад шаардлага хангаагүй гөлгөр болон иржгэр арматурыг дахин туршина.
- 3.12.1.19 Арматурын жин стандартын шаардлага хангаагүй бол дахин хоёр дээж авах ба хоёр дээж хоёулаа шаардлага хангасан тохиолдолд уг хэсгийн арматурыг хүлээн авна.
- 3.12.1.20 Холбогдох стандарт болон техникийн шаардлагын үзүүлэлтэд нийцээгүй арматур, төмөр материалыг талбайгаас зайлуулна.

3.12.2 Арматурын тээвэрлэлт, хадгалалт

- 3.12.2.1 Арматурыг уртаар нь болон тайрч эсвэл ажлын шаардлагын дагуу нугалж тээвэрлэнэ. Арматурыг тээвэрлэх явцад зэврэх, бохирдох, эсвэл нугаралт үүсэхээс хамгаална.
Тээвэрлэхэд хялбар болгох зорилгоор уртаар нь нугалж авчирсан арматурыг хэрэглэж болохгүй.
- 3.12.2.2 Барилгын талбай дээр ирсэн арматур, төмөр материалыг төрөл, хэмжээ, диаметрээр ангилан нугарахгүй, аливаа гэмтэл авахааргүй, бохирдохгүй байхаар хатуу суурь дээр байрлуулсан тавиур дээр хурааж хадгална. Хадгалах талбай нь ус гадагшлуулах сувагтай байна.

- 3.12.2.3 Барилгын ажилд хэрэглэж байгаа арматур, бэлдэц, төмөр материалыг хучих, баглаж боох, зэврэлтээс хамгаалах бодис түрхэх зэрэг аргаар орчны нөлөөллөөс хамгаална.
- 3.12.2.4 Удаан хугацаагаар хадгалж болзошгүй төмөр материалыг зэврүүлэхгүй байхаар цаг агаарын нөлөөллөөс хамгаалж ус үл нэвтрүүлэх хучлагаар хучиж хадгална.
- 3.12.2.5 Утсан арматурыг хүйтэн байрнаас халуун байранд олон дахин зөөж болохгүй.
- 3.12.2.6 Цутгамал бүтээцийн угсралтын залгаас, ил байгаа арматуруудыг зэврэлт болон бохирдлоос хамгаалан зэврэлтээс хамгаалах бодис түрхэх, ус үл нэвтрэх материалаар ороож хадгална.
- 3.12.2.7 Зэвэрсэн арматур, төмөр материал нь Зөвлөхийн инженерийн үзэж байгаагаар чанараа алдсан бол Гүйцэтгэгчийн зардлаар дахин туршуулна. Туршилтын үр дүнгээр арматур стандартын шаардлага хангасан тохиолдолд арматурыг ашиглаж болно. Туршилтын үр дүнгээр арматур стандартын шаардлага хангаагүй тохиолдолд барилгын талбайгаас зайлуулна.
- 3.12.2.8 Арматурыг хэрэглэхийн өмнө гадаргуу дээр үүссэн зэв, өнгөр, тоос, зуурмаг, тос, будаг болон бусад барьцалдалтыг багасгаж болох зүйлээс цэвэрлэнэ. Хэрэв гадаргуу дээр тогтсон зэв, гадаргуун барзгар, нунтаг хагийг сайтар цэвэрлэсэн бол арматурыг барилгын ажилд хэрэглэж болно.
- Гэхдээ төмөр утсан сойзоор цэвэрлэсэн арматурын хэмжээ, хөндлөн огтлол болон сунах шинж чанар нь заагдсан арматурын төрөл, хэмжээнд тавих шаардлагыг хангаж байх ёстой. Арматурын гадаргуу нь ан цав, үе хагарал зэрэг согоггүй байна.

3.13 Арматурын ажил

3.13.1 Арматурын ажил

- 3.13.1.1 Гүүрийн цутгамал болон угсармал төмөрбетон бүтээц эдлэлийн арматурыг боох, торгоох, нэгтгэж гагнах, тор, хэлхээс бэлтгэх, зай баригчийг байрлуулах ажилд энэ техникийн шаардлагыг мөрдлөг болгоно.
- 3.13.1.2 Гүүрийн төмөрбетон хийц бүтээц эдлэлд хэрэглэх арматурын бэлдэц бэлтгэх ажлыг эрх бүхий туршлагатай мэргэшсэн компани, баг, хэсгээр гүйцэтгүүлж болно.

3.13.2 Арматурын гадаргуун арчлалт

- 3.13.2.1 Арматурыг боох, торгоох, нэгтгэж гагнах, хэлхээс сараалж бэлтгэх арматурын гадаргуу нь цэвэрхэн байх шаардлагатай.

- 3.13.2.2 Буруу хадгалалтаас үүссэн зэврэлтийн улмаас гадаргуу нь хонхойж идэгдсэн, нарийссан, хоорондоо наалдсан арматурыг ашиглахыг хориглоно.
- 3.13.2.3 Арматурын гадаргуугийн шороо тоос, будаг, ахуйн тос, зэврэлтийг гар болон цахилгаан төмөр сойз, цэвэрлэгч шингэнээр цэвэрлэсний дараа хэмжээ нь үндсэн хэмжээнээс багасаагүй байх тохиолдолд Зөвлөхийн инженерт шалгуулж ашиглах зөвшөөрөл өгсөн нөхцөлд арматурыг ашиглана.
- 3.13.2.4 Арматурын гадаргууг цэвэрлэсний дараа зэвэнд гүн идэгдсэн нүх үүссэн бол ашиглахыг хориглоно.

3.13.3 Арматурыг матах схем зураг

- 3.13.3.1 Гүйцэтгэгч арматурыг матах схем зургийг Зөвлөхийн инженерт танилцуулж шалгуулан зөвшөөрөл авна. Арматурыг матах схем зурагт:
- Арматурын байршил;
 - Байрлуулах арга;
 - Гангийн марк;
 - Арматурын тоо;
 - Арматурын урт;
 - Арматурын хэлбэр;
 - Тайлбар зэрэг мэдээллийг багтаасан байна.
- 3.13.3.2 Зөвлөхийн инженер арматурыг матах схем зургийг шалгасны дараа матах ажил эхлүүлэх зөвшөөрлийг өгнө.
- 3.13.3.3 Матах ажлын нарийвчлал, чанарыг Гүйцэтгэгч хариуцна.

3.13.4 Арматурыг бэлтгэх ажил

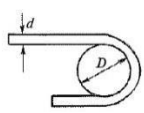

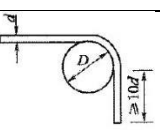
3.13.4.1 Таслах ба матах ажил

- 3.13.4.1.1 Ороосон ган утас болон нугарсан арматурыг тэгшилнэ.
- 3.13.4.1.2 Гүйцэтгэгч арматурын хэлбэр, хэмжээг зураг төслийн дагуу өгөгдсөн хэмжээгээр таслах ба зураг төсөлд төлөвлөгдсөн ангийн арматурыг хэрэглэнэ.
- 3.13.4.1.3 Арматурын шилбэний төгсгөлийг шаардлагатай хэмжээтэй радиусаар матаж, дэгээ гаргахад тусгай багаж төхөөрөмж ашиглавал зохино.
- 3.13.4.1.4 Матах ажлын явцад схем зураг ба ажлын зургийн хооронд алдаа гарсан тохиолдолд Зөвлөхийн инженерт даруй мэдэгдэнэ.
- 3.13.4.1.5 Арматурыг тогтмол даралтаар удаан матна. +5⁰C-аас доош температурт матах ган төмрийг хугарахаас хамгаалах шаардлагатай бол матах хугацааг удаашруулна.

- 3.13.4.1.6 Арматурын ангиас хамаарч зөвшөөрөгдөх өнцгөөс бага хэмжээгээр матаж нугалахыг хориглоно.
- 3.13.4.1.7 Матаж нугалсан иржгэр гадаргуутай ган туйванг тэгшилж дахин матаж нугалж ашиглахыг хориглоно.
- 3.13.4.1.8 Матсан арматурыг багцлан боож ажлын аргачлалд тусгасны дагуу хаяглан ажлын талбай руу тээвэрлэнэ.
- 3.13.4.1.9 Арматурын нугалсан хэсэг болон үзүүр хэсгийн нугалаа дэгээ нь зураг төслийн шаардлагад нийцсэн байна.
- 3.13.4.1.10 Зураг төслийн шаардлагад нийцээгүй нөхцөлд хүснэгт 3.37-ийн заалтад нийцсэн байна.

Даацын арматурыг бэлтгэх болон төгсгөл хэсгийн дэгээний хэлбэр

Хүснэгт 3.37

Нугалах байршил	Өнцөг	Хэлбэр	Арматурын төрөл	Диаметр, D (мм)	Нугалах диаметр	Шулуун хэсгийн урт	
Төгсгөл хэсгийн нугалаа дэгээ	180°		HPB 235 HPB 300	6-22	≥2.5d	≥3d	
	135°		HRB 335	6-25 28-40	≥3d ≥4d	≥5d	
				6-25	≥5d		
				HRB 400	28-40		≥4d
				50	≥5d		
				28-40	≥6d		
	90°			HRB 335	6-25		≥3d
					28-40		≥4d
					50		≥5d
				HRB 400	6-25		≥4d
					28-40		≥5d
					50		≥6d

3.13.4.2 Арматурыг байрлуулах ба бэхлэж боох ажил

- 3.13.4.2.1 Арматурыг хэв хашмалд зураг төслийн дагуу байрлуулна.

- 3.13.4.2.2 Тэгэхдээ тэдгээрийг байрлуулах, бетон хольц цутгах үед арматур хөдөлж, шилжихээргүй найдвартай байрлалтай байлгах арга хэмжээг авах хэрэгтэй.
- 3.13.4.2.3 Зөвлөхийн инженер өөрөөр заагаагүй бол арматурыг 0,5-1.0мм голчтой зөөлөн төмөр утсаар холбож боох ба утасны үзүүрүүдийг бетон руу харж байхаар дарж нугална.
- 3.13.4.2.4 Гүйцэтгэгч ил гарсан арматуруудыг хөдлөх буюу эвдэрч гэмтэхээс сэргийлнэ.
- 3.13.4.2.5 Бетоноос ил цухуйж гарсан арматуруудыг түр нугалах шаардлагатай бол нугалах радиус нь арматурын диаметрийн дөрөвний нэгээс их байна. Нугалсан арматурыг бетон цутгалт эхлэхээс өмнө тэгшилнэ.

3.13.4.3 Зай баригчийг байрлуулах ажил

- 3.13.4.3.1 Зураг төсөлд заасан хэмжээгээр арматурын хэлхээс, торыг хэв хашмалаас хөндий байлгахаар зай баригчийг арматурт хөдөлгөөнгүй боож бэхлэн байрлуулна.
- 3.13.4.3.2 Зай баригч нь цементэн зуурмагаар хэвлэж бэхжүүлсэн цементэн блок байх ба түүний шахалтын бат бэх нь суурилуулах бетоны бат бэхээс багагүй байна.
- 3.13.4.3.3 Хэв хашмалтай харьцаж байгаа зай баригчийн талбай нь 50мм*50ммээс хэтрэхгүй байх ба зөөлөн төмөр утсаар арматурт бэхэлнэ.
- 3.13.4.3.4 Зөвлөхийн инженер зөвшөөрсөн тохиолдолд зай баригчийн тохирох төрлийг хэрэглэж болно.

Зай баригчийн байршуулалт

Хүснэгт 3.38

Арматурын диаметр	Зай баригч байрлах хоорондын зай
≤ 12 мм	≤ 50 см
14 - 20 мм	≤ 70 см
22 – 36 мм	≤ 120 см

3.13.4.4 Арматурыг гагнах, тор, хэлхээс бэлтгэх ажил

- 3.13.4.4.1 Төмөр бетон бүтээцийн арматурыг Зөвлөхийн инженер бичгээр зөвшөөрөл өгсөн тохиолдолд гагнана. Ажлын арматурыг боох аргаар холбож болохгүй.
- 3.13.4.4.2 Арматур тус бүрийг холбож гагнахаас өмнө гагнах технологи болон гагнаж холбох үзүүлэлтийг сонгож туршилт хийн гагнасан хэсгийн гадна талын үзэмж чанар, туршиж гагнасан гагналтын чанар, механик үзүүлэлт зэргийг шалгаж шаардлага хангасны дараа гагнах ажлыг гүйцэтгэнэ.

- 3.13.4.4.3 Технологийн туршилт хийхдээ төрөл бүрийн ангийн арматурын гагнаж холбосон туршилтын материалаас 3 ш дээж авах ба дээж тус бүрийн таталт суналтын бат бэхийг туршина.
- 3.13.4.4.4 3 ш дээжний таталт суналтын бат бэх нь стандартын шаардлагад нийцэж байгаа нөхцөлд чанарын шаардлага хангасан гэж үзнэ. 1 ш дээжийн таталт суналтын бат бэх нь чанарын шаардлага хангахгүй нөхцөлд дахин 6 ш дээж авч давтан шинжилгээ хийх ба давтан шинжилгээгээр 1 ш нь шаардлага хангахгүй нөхцөлд тухайн туршилтыг шаардлага хангаагүй гэж үзнэ.
- 3.13.4.4.5 Гагнуурын ажил гүйцэтгэх талбайд салхи бороо, цас болон хүйтнээс хамгаалсан байгууламж төлөвлөж өгнө.
- 3.13.4.4.6 Нарийн төвөгтэй нөхцөлд гүйцэтгэх арматурын холболтонд арматурын диаметр нь 28мм-ээс ихгүй байх ба ажлын арматурын диаметр нь 32мм-ээс хэтрэхгүй байна.
- 3.13.4.4.7 арматурын тор, хэлхээсийг цэгэн гагнуур болон бусад аргаар гагнаж бэлтгэнэ. Эдгээрийн гагнааст залгаасны бат бэх, хэв гажих чанар нь холбогдох норматив баримт бичгийн шаардлагыг хангаж байвал зохино.
- 3.13.4.4.8 Гагнуурын уулзварын залгаасыг контактын, нуман, ванн гагнуураар гагнана. Хэрэглэж буй гагнуурын арга нь гагнааст холбоосны бат бэх ба түүнд нийлж байгаа хэсгийн арматурын гагнааст холбоосны хэв гажих чанар, бат бэхийг хангах ёстой.
- 3.13.4.4.9 Арматурын (уулзварын) механик холбоосыг шахагч болон эрээст муфтээр, эсвэл холбогдох норматив баримт бичгээр зөвшөөрсөн бусад төрлийн холбоосоор гүйцэтгэнэ.
- 3.13.4.4.10 Суналтын арматурын механик холбоосны бат бэх нь залгаж буй шилбэнийхтэй адил байвал зохино.
- 3.13.4.4.11 Арматурын торны гагнах цэг нь зураг төслийн шаардлагад нийцсэн байна.
- 3.13.4.4.12 Гагнаж холбох арматурын торны даац хүлээх арматур нь хүйтнээр цувисан бага нүүрстөрөгчтэй ган утас байх нөхцөлд дагуу чиглэлийн арматур хоорондох зай нь 100мм–ээс их байх тохиолдолд торны хоёр талын захын хоёр ширхэг арматурын нийт холболтын цэгийг заавал гагнаж хо
- 3.13.4.4.13 Гагнамал хөндлөн тор А-II ангийн гангийн арматураар хийгдэнэ. (диаметр нь 14 мм-ээс ихгүй байна). Хэрэв АIII ангийн арматур хэрэглэх бол зөвхөн боомол байх нөхцлийг хангана.
- 3.13.4.4.14 Гагнаж холбох арматурын торны хүлцэх алдаа нь хүснэгт 3.39-д заасан хэмжээнээс хэтрэхгүй байна.

Гагнаж холбох арматурын торны хүлцэх алдаа

Хүснэгт 3.39

Нэр төрөл	Хүлцэх алдаа, (мм)
Торны урт, өргөн	± 10
Торны алхам, хэмжээ	± 10
Торны хөндлөн, зөрүү	15

- 3.13.4.4.15 Арматурын хэлхээс гагнах ажлыг бат бөх ажлын тавцан дээр гүйцэтгэнэ.
- 3.13.4.4.16 Угсралт хийх үед холбох байрлал дээр шаантаг хэлбэрийн түгжээг бэхлэх ба холбох үед зарим хэсэгт гажилт үүсэхээс хамгаална.
- 3.13.4.4.17 Том диаметртай урт тулгуурын арматуран хэлхээс сараалжийг суурь хэлхээс дээр хэсэгчлэн бэлтгэж дугаарлан угсралт хийх үед дугаарын дагуу холбож өгнө.
- 3.13.4.4.18 Тулгуурын арматурын хэлхээсийг бэлтгэх болон угсралтын хүлцэх алдаа нь хүснэгт 3.40-д заасны дагуу байна.

Гагнаж холбох арматурын хэлхээсний хүлцэх алдаа

Хүснэгт 3.40

Төрөл	Хүлцэх алдаа
Гол арматур хоорондын зай,(мм)	± 10
Холбоос арматур хоорондын зай ,(мм)	± 20
Гадна диаметр ,(мм)	±10
Хазайлтын өнцөг (%)	0,5

- 3.13.4.4.19 Бэхэлгээ хийсэн эсвэл гагнаж холбосон арматурын тор болон арматурын хэлхээс сараалжны гагнаас нь салсан байж болохгүй ба гажилт үүсээгүй байх ёстой.
- 3.13.4.4.20 Арматурыг уртасгаж боохдоо үзүүрийг зураг төсөлд тусгайлан заагаагүй бол хүснэгт 3.41-д заасан хэмжээгээр зөрүүлдэж бооно. Зөрүүлдэж бооход 2.5-3.0мм голчтой зөөлөн төмөр утас ашиглана.

Арматурын зөрүүлгэнд тавигдах шаардлага

Хүснэгт 3.41

№	Байрлал	Зөрүүлэг
1	Хэвтээ байрлалд дахь зөрүүлэлт	40d
2	Босоо байрлал дахь зөрүүлэлт	20d

Тайлбар: d- Арматурын диаметр

- 3.13.4.4.21 Арматурыг муфт холбоосоор уртасгах үед арматурын үзүүрт эрээс татахад хэрэглэсэн тос маслыг угааж арилгана.
- 3.13.4.4.22 Арматурын хэлхээс болгох үед жишиж хазайх, зөрөхөөс урьдчилан сэргийлж түр торгоож гагнахыг зөвшөөрнө.
- 3.13.4.4.23 Арматурын үзүүрийг зөрүүлж цахилгаан гагнуураар гагнаж холбох үед хоёр талаас гагнах ба хоёр талаас гагнах боломжгүй нөхцөлд нэг талаас гагнана.

- 3.13.4.4.24 Гагналтын урт нь хоёр талаас гагнах үед 5d-аас багагүй, нэг талаас гагнах үед 10d-аас багагүй байна.
- 3.13.4.4.25 Арматурыг уртасгаж гагнах талаар зураг төсөлд тусгайлан заагаагүй бол хүснэгт 3.42-д зааснаар гагнана.

Арматурын үзүүрийн зөрүүлгэнд тавигдах шаардлага

Хүснэгт 3.42

Байрлал	Зөрүүлэг
Арматурын үзүүрийн зөрүүлэлт	Нэг талаас нь гагнах бол 10d
	Хоёр талаас нь гагнах бол 5d

Тайлбар: d- Арматурын диаметр

- 3.13.4.4.26 Арматурыг зөрүүлдэж гагнах үед ашиглах гагнуурын төрөл, электродын марк, диаметрийг зураг төсөлд зааж өгнө.
- 3.13.4.4.27 Ган төмрийг ванны аргаар уртасгаж гагнах зураг, ашиглах гагнуурын төрөл электродын марк, диаметр, гагнуурын чанар шалгах аргачлалыг зураг төсөлд тодорхой дурдсан байна.
- 3.13.4.4.28 Арматурын бэлдцийг зураг төсөлд заасан хэмжээгээр бэлдсэний дараа тэдгээрийг багцлан боож тэмдэглэгээ тавьсан пайз өлгөнө.
- 3.13.4.4.29 Арматурын хэлхээсийг олон тоогоор хийж бэлтгэхээр бол шаблон суурь бэлтгэж ашиглана. Шаблон суурийн бэлтгэхдээ аль болох төмөр материалаар хийх шаардлагатай.
- 3.13.4.4.30 Гүүрийн төмөрбетон хийц бүтээц, эдлэлийн зураг төсөлд төлөвлөгдсөн ашиглах арматурын анги, диаметр, урт, арматурын хэлхээсний байрлал, шилбэ хоорондын зай, арматурыг цэгээр болон уртасгаж боосон холбосон, гагнуураар уртасгасан, нэгтгэж гагнасан ажлын гүйцэтгэлийг Зөвлөхийн инженер шалгаж зөвшөөрөл өгсөн нөхцөлд дараагийн ажлыг үргэлжлүүлэн хийнэ.
- 3.13.4.4.31 Арматурын хэлхээсийг тээвэрлэх явцад шаардлагатай арга хэмжээ авч гажилт үүсэхээс хамгаална. Хэлхээсийн дээд талд өргөхөд зориулсан дүүжин цагираг төлөвлөж өгнө.

3.13.5 Өөр арматураар орлуулах ажил

- 3.13.5.1 Зурагт өгөгдсөн арматурыг өөр хэмжээ буюу бат бэхтэй арматураар солихын өмнө Зөвлөхийн инженерт мэдэгдэн бичгээр зөвшөөрөл авна.
- 3.13.5.2 Орлуулж хэрэглэх арматурын хөндлөн огтлолын талбай ба бат бэх нь зурагт заасан арматурынхаас багагүй байна.

3.14 Ган татлагын үндсэн шинж чанар, туршилт

- 3.14.1 Бетоныг урьдчилан хүчитгэхэд хэрэглэх ган татлага нь “Бетоныг урьдчилан хүчитгэхэд хэрэглэх ган. Ерөнхий шаардлага”MNS ISO 6934-3:2003 стандартыг хангасан байх ёстой.

- 3.14.2 татлагын анги нь холбогдох стандартын дагуу тогтоогдсон урсалтын хязгаарын баталгаат утгыг илэрхийлэх ба K1400-K2500 хүртэл үзүүлэлттэй байна.
- 3.14.3 Гүүрийн барилгад дам нурууны хүчитгэлд 1*7-15,20*1860 маркийн ган татлагыг хэрэглэнэ.
- 3.14.4 Ган татлагыг 1-2,5мм голчтой ган утас, өндөр бат бэхтэй 3-5мм голчтой арматурын утсаар хийнэ. Арматурын ороомог хоорондоо сайн наалдсан байх ёстой. Долоон утастай ороомгийн голын шулуун утсыг бусад зургаан утас нь нягт ороож өгсөн байна.
- 3.14.5 Ган татлагыг мурийлгахгүй, хангалттай урттай ороомог байдлаар нийлүүлэх ба чийг нэвтрэхгүй материалаар ороосон байна.
- 3.14.6 Ган татлагын ороомгийн диаметр нь бүтээгдэхүүний шулуун байдал, механик шинж чанарт нөлөөлөхгүй байх ба орооход аль болох хялбар байна. Ороомог нь 1000-4500 кг жинтэй байна. Ороомгийн хэмжээ :
- Дотор диаметр 800мм-ээс багагүй
 - Гадна диаметр 1600мм-ээс ихгүй
 - Өндөр 750мм-ээс ихгүй байна.
- 3.14.7 Ган татлагын гадаргад хонхорхой, огтлоос, үелэлт байж болохгүй. Ган татлагын эрчлээс задраагүй байх ёстой.
- 3.14.8 Ган татлага шулуун байх ёстой. Ган татлагыг 1,3м-ээс багагүй урттайгаар тайран хавтгай байрлалд байрлуулахад 25мм-ээс ихгүй өндөртэй, 1м сегмент үүсгэхийг шулуун байна гэж тооцно.
- 3.14.9 Гүйцэтгэгч Зөвлөхийн инженерт бетоныг урьдчилан хүчитгэх ажилд ашиглах ган татлагын талаар мэдээлэл, чанарын гэрчилгээг танилцуулна.
- 3.14.10 Ган татлагын ороомог бүрт үйлдвэрлэгч нь дараах мэдээллийг өгсөн байна. Үүнд:
- Стандартын дугаар;
 - Материалын төрөл: Ган татлага;
 - Баглаа ба хамгаалалтын шаардлага;
 - Гангийн цуцалтын шинжилгээ хийлгэсэн эсэх
- Ган татлагын ороомог тус бүрд чанарын гэрчилгээг дагалдуулна. Үүнд:
- Стандартын дугаар;
 - Нэрлэсэн диаметр;
 - Суналтын бат бэх;
 - Сулралын шинж чанар;
 - Ороомгийн жин;
 - Үйлдвэрлэгчийн нэр ба хаяг;
- 3.14.11 Бетоныг урьдчилан хүчитгэхэд хэрэглэх ган татлагын диаметр ба жингийн хүлцэх алдаа ба хэлбэлзэл хүснэгт 3.43-д заасны дагуу байна.

Долоон утаст ган татлагын үзүүлэлт

Хүснэгт 3.43

Нэрлэсэн диаметр, (мм)	Нэрлэсэн диаметрийн хүлцэх алдаа, (мм)	Ган татлагын нэрлэсэн хөндлөн огтлолын талбай, (мм)	1м урт ган татлагын нэрлэсэн жин, (г/м)	1м урт ган татлагын нэрлэсэн жингийн хүлцэх алдаа, (%)
6,9	+0,30 -0,15	29,0	226,5	±2
9,0		50,0	390,5	
9,3		52,0	406,1	
9,6		55,0	429,6	
11,0		71,8	660,9	
12,5	+0,40 -0,20	93,0	726,3	
12,7		98,7	775,0	
12,9		100,0	781,0	
15,2		139,0	1086,0	
15,7		150,0	1172,0	
18,0		200,0	1562,0	

3.14.12 Бетоныг урьдчилан хүчитгэхэд хэрэглэх ган татлагын механик шинж чанар ГОСТ 3 53772-2010 стандартад зааснаар хүснэгт 3.44-д дагуу байна.

К 7 ган татлагын механик шинж чанарын үзүүлэлт /ГОСТ 3 53772-2010/

Хүснэгт 3.44

Нэрлэсэн диаметр, (мм)	Түр эсэргүүцэл (Бат бэхийн анги), (Н/мм ² , багагүй)	Таслах хүч, (кН багагүй)	Зөвшөөрөгдөх хамгийн их таслах хүч, (кН)	Урсалтын хязгаар дахь ачаалал, (кН багагүй)	Урсалтын хязгаар, (кН)	Хамгийн их ачаалал дахь харьцангуй уртсалт, (%)
15,2	1670	232,0	274,0	204,0	1450	3,5
	1770	246,0	290,0	216,0	1550	
	1860	259,0	306,0	229,4	1650	

3.14.13 Ган татлагын хүчдэлийн алдагдлын утга нь суналтын бат бэхийн 80%-д 1000 цагийн турш 20±1°C температурт анхны хүчдэлийн 70% байх нөхцөлөөр тодорхойлоход 2,5%-иас ихгүй байна.

3.14.14 Ган татлага нь элэгдлийн туршилтанд тэсвэртэй байна.

3.14.15 1*7-15,20*1860 маркийн ган татлагын механик үзүүлэлтүүд “Урьдчилан хүчитгэсэн бетон бүтээцэд хэрэглэх ган татлага” GB/T 5224-2014 стандартын дагуу хүснэгт 3.45-д заасан шаардлагад нийцсэн байна.

К 7 ган татлагын механик шинж чанарын үзүүлэлт /GB/T 5224-2014/

Хүснэгт 3.45

Механик үзүүлэлт	0,2% Татах хүч, (кН)	Хамгийн хүч, (кН)	Суналтын дээд хэмжээ, (%)	Уян харимхайн модуль	Сунаж агших хүч, (1000 цаг, %)
1*7-15,20*1860	≥229	260-280	≥3,5	95±10	≤2,5

- 3.14.16 Бетоныг урьдчилан хүчитгэхэд хэрэглэх ган татлагыг “Металл материалыг тасалгааны температурт сунгаж турших” GB/T 228.1-2010, “Урьдчилан хүчитгэсэн бетон бүтээцэд хэрэглэх ган материал. Турших арга” GB/T 21839-2008 стандартын дагуу туршина.
- 3.14.17 Гүйцэтгэгч Зөвлөхийн инженерийн зааварчилснаар ган татлагаас дээж бэлтгэнэ. Турших дээжийн урт 1м байна.
- 3.14.18 Зөвлөхийн инженер зааварчилсан бол дээжийг үйлдвэр дээр нь сонгож болно.
- 3.14.19 Ган татлагыг хэсэгчлэн турших үед багц тус бүрийн жин нь 60 тн-оос хэтрэхгүй байна. Туршилт хийх үед 5 ороомгоос багагүй хэсгийг сонгон ган татлагын гадаргын нөхцөлийг шалгах ба шаардлага хангахгүй нөхцөлд тухайн багцын ган татлагыг ороомог тус бүрээр шалгана. Ган татлага зэврэлгүй, нүдэнд харагдах ан цавгүй байх ёстой.
- 3.14.20 Ган татлагын гадаргын нөхцөлийг шалгах туршилтаар шаардлага хангасан ган татлагаас 3 ороомгоос багагүй хэсгээс 3 багц сонгож дээж авч суналтын бат бэх, хамгийн их хүчний үйлчлэл дэх харьцангуй жигд суналт, давтан маталт зэрэг үзүүлэлтүүдийг туршина. Туршилтын үр дүнгийн аль нэг төрөл нь шаардлага хангахгүй нөхцөлд шаардлага хангаагүй ороомгоор тооцно. Тухайн ган татлага шаардлага хангаагүй тохиолдолд дахин дээж авч, шаардлага хангаагүй үзүүлэлтийг туршина. Хэрэв энэ туршилтаар шаардлага хангаагүй байх нөхцөлд тухайн багцын ган татлагыг шаардлага хангаагүй гэж үзнэ.
- 3.14.21 Урьдчилан хүчитгэх арматурыг контейнерт буюу тусгай зориулалтын хайрцганд хийж эвдрэл, зэврэлтээс хамгаалан тээвэрлэнэ.
- 3.14.22 Бетоныг хүчитгэхэд зориулсан ган татлагыг гэмтэх ба орчны нөлөөллөөс хамгаалж хадгална. Ялангуяа норгох, зэврэхээс хамгаалсан байвал зохино. Ган татлагыг газраас хөндий тавиур дээр хурааж хадгална.

3.15 Хүчитгэлийн сувгийн дүүргэлтийн зуурмаг, туршилт

- 3.15.1 Гүүрийн төмөрбетон дам нурууг хүчитгэсний дараа хүчитгэсэн багц ган татлага ба сувгийн хана хоорондын зайг тусгай зориулалтын цементэн зуурмагаар дүүргэнэ.
- 3.15.2 Тусгай зориулалтын цементэн зуурмагийн материал нь цемент, усны орц багасгах нэмэлт, агааржуулах нэмэлт, тэлэгч нэмэлт зэргийг хамтад нь хольсон найрлагатай байна.
- 3.15.3 Дүүргэлтийн зуурмагийн тусгай зориулалтын материалд 42.5-аас багагүй ангийн портландцемент ашигласан байна. Нэмэлт бодис болон цемент нь

усанд маш сайн уусдаг байх ба хлор, нитрит зэрэг арматурыг зэврүүлэх үйлчилгээтэй нэгдэл агуулаагүй байх ёстой.

- 3.15.4 Усны орцыг 20%-иас багагүй багасгах химийн нэмэлтийг нэмсэн байна.
- 3.15.5 Агааржуулах нэмэлтээр органик нэмэлт хэрэглэх ба хөнгөн цагааны нунтаг ба 0.75%-иас их шүлтлэг бодис агуулагдах тэлэх нэмэлтийг ашиглахгүй.
- 3.15.6 Зуурмагийг зуурах усны найрлагад агуулагдах хлоридын ионы хэмжээ 350мг/л-ээс их байж болохгүй ба органик бодис агуулаагүй байна.
- 3.15.7 Зуурмагийн материал дахь хлорын ионы агуулах хэмжээ нь цементийн жингийн 0.06% -иас хэтрэхгүй байх ба хувийн гадаргуу нь 350 м²/кг –аас их, хүхрийн исэл агуулах хэмжээ нь 6.0% -иас хэтрэхгүй байна. Зуурмагийн материалаар найруулсан зуурмагийн үзүүлэлт нь хүснэгт 3.46д заасан шаардлагад нийцэх шаардлагатай.

Дүүргэлтийн зуурмагийн үзүүлэлт

Хүснэгт 3.46

Зуурмагийн турших үзүүлэлт		Үзүүлэлт
Ус цементийн харьцаа (%)		0.26-0.28
Барьцалдах хугацаа, (цаг)	Барьцалдаж эхлэх	≥5
	Барьцалдаж дуусах	≤24
Урсах чадвар (25°C)<сек	Анхны урсах чадвар	10-27
	30 минутын дараах урсах чадвар	10-20
	60 минутын дараах урсах чадвар	10-20
Ус нэвтрүүлэлт, (%)	3 цагийн дараах	0
	24 цагийн дараах	0
Даралтын нөхцөл дэх шүүрүүлэх норм, (%)		≤2
Чөлөөт хөөлт, (%)	3 цагийн дараах	0-2
	24 цагийн дараах	0-3
Шахалтын бат бэх, (МПа)	3 хоног дараах	≥20
	7 хоног дараах	≥40
	28 хоног дараах	≥50
Гулзайлтын бат бэх, (МПа)	3 хоног дараах	≥5
	7 хоног дараах	≥6
	28 хоног дараах	≥10

Тайлбар: Хөлдөлтөөс хамгаалах шаардлагатай нөхцөлд зуурмагийн материалд агаарын агуулалт 1-3% байхаар агааржуулах нэмэлт нэмнэ.

- 3.15.8 Дам нурууны хүчитгэлийн сувгийг дүүргэж шахахын өмнө Зөвлөхийн инженерт мэдэгдэнэ.
- 3.15.9 Лабораторийн туршилтаар зуурмагийн материалыг ±1% нарийвчлалтай жигнэн ус нэмж зуурсан зуурмагийн үзүүлэлт нь техникийн шаардлагын үзүүлэлтийг хангасны дараа зуурмагийг шахах зөвшөөрлийг Зөвлөхийн инженер өгнө.
- 3.15.10 Дүүргэлтийн цементэн зуурмагаас дээж бэлтгэн талбайн туршилтыг гүйцэтгэнэ. Туршилтаар:
 - Ус цементийн харьцаа
 - Зуурмагийн урсах чадварыг тодорхойлно.

Зуурмаг шахах үед зуурмагаас авсан дээжнээс бат бэх чанарыг турших 3 багц 40мм*40мм*160мм хэмжээтэй гулдмай сорьц бэлтгэх ба сорьцыг лабораторийн орчинд бэхжүүлэн 3, 7, 28 хоногийн дараах гулзайлт болон шахалтын бат бэхийн үзүүлэлтүүдийг тодорхойлно.

- 3.15.11 Дүүргэлтийн зуурмагийг шахахад ашиглах тоног төхөөрөмжийн үзүүлэлт нь доорх шаардлагад нийцэж байна. Үүнд:
1. Зуурагч төхөөрөмж нь зуурах хүртэй байх ба зуурмагийг шүүх зориулалттай 3мм хүртэл нүхтэй торон шигшүүртэй байна.
 2. Зуурагчийн эргэлтийн хурд нь 1000эрг/мин-аас багагүй байх зуурмагийг тогтсон хугацаанд жигд холих шаардлагыг хангасан байна.
 3. Зуурмаг шахах төхөөрөмж нь үргэлжилсэн ажиллагаатай насос байна. Насоны шахах хамгийн бага хүч нь 1,0 МПа байна. Насос нь тос, агаар, бусад гадны бодис цементэн зуурмагт орохоос хамгаалах болон ус, зуурмаг алдахаас сэргийлэх тусгаарлагчтай байх ёстой.
- 3.15.12 Сувгийн зуурмагийг шахахаас өмнөх бэлтгэх ажил нь доорх шаардлагад нийцэж байна:
1. Зуурмагийг шахахын өмнө хүчитгэлийн сувгийн тоос, тосны бохирдлыг цэвэрлэсэн байна. Хүчитгэлийн сувгийг угаасны дараа тос агуулаагүй даралттай хийгээр суваг доторхи усыг гаргана.
 2. Зуурагч төхөөрөмжийг угааж цэвэрлэсэн байна.
- 3.15.13 Зуурмаг шахах үед захын налуу болон босоо сувгийн хамгийн доод талын нүхээр зуурмаг шахах өгнө. Голын дээд болон доод хэсэгт байх сувгийн хувьд эхлээд доод хэсгийг дараа нь дээд хэсгийг цутгах дарааллаар гүйцэтгэнэ. Ижил шугам хоолойн зуурмагийг нэг удаад үргэлжлүүлэн гүйцэтгэж дуусгана. Дүүргэлтийн зуурмагийг зөөлөн, жигд шахах ба тасалдуулж болохгүй.
- 3.15.14 Зуурмагийг зуурч дууссанаас хойш шахах хүртэл үргэлжлэх хугацаа нь 40 минутаас хэтрэхгүй байна. Зуурснаас хойш хэрэглээгүй удсанаас шалтгаалан урсах чадвар нь багассан зуурмаг дээр ус нэмж урсах чадварыг нэмэгдүүлж болохгүй. Зуурмаг шахах даралт нь 0.3-0.4 МПа байна. Хөндлөн эсвэл тахир шугамтай сувгийн хувьд зуурмаг шахах даралт нь 0.5–0,7 МПа байна. Хэт урт сувгийн хувьд зуурмаг шахах хамгийн их даралт нь 1,0МПа-аас хэтэрч болохгүй
- 3.15.15 Зуурмагийн дүүргэлтийн чанарын үзүүлэлт нь сувгийн нэг талаас нөгөө тал хүртэл зуурмагаар дүүргэж агааржуулалтын нүхээр шахагдаж гарахад хангалттай хүрэлцэхүйц байх ёстой. Зуурмаг гарах нүхийг хаасны дараа 0.5 МПа-аас багагүй жигд даралттайгаар 3-5 минут байлгана.
- 3.15.16 Вакум насосоор шахах үед зуурмаг шахахаас өмнө сувагт вакум орчин үүсгэх соролт хийх ба вакум үзүүлэлт нь 0.06-0.10 МПа байна. Вакум

үзүүлэлт тогтворжсоны дараа шууд сувагт зуурмаг шахах талын хаалтыг нээж, насосыг ажиллуулж үргэлжлүүлэн зуурмаг шахна.

- 3.15.17 Зуурмаг шахах явцад болон зуурмаг шахсанаас 8 цагийн дотор зуурмагийн болон орчны температур +5°C-аас багагүй байх ба +5°C хүрэхгүй нөхцөлд дулаалах арга хэмжээ авна. Өвлийн улиралд дүүргэлтийн зуурмагт хөлдөлтөөс хамгаалах нэмэлт бодис ашиглаж болохгүй. Халуун нөхцөлд дүүргэлтийн зуурмаг шахах ажлыг шөнийн цагаар гүйцэтгэнэ.
- 3.15.18 Зуурмаг шахсаны дараа нүхний зуурмагийн нягтаршлын байдлыг шалгаж, нягтаршлын үзүүлэлт шаардлага хангаагүй нөхцөлд нэмж шахна.
- 3.15.19 Зуурмаг шахаж дууссаны дараа тогтоогч хэсгийн хаалтын үзүүрийг битүүлж хамгаална. Зуурмагийн үлдэгдлийг цэвэрлэнэ. Урт хугацаагаар гадна ил байх тогтоогчийг зэврэлтээс хамгаалах арга хэмжээ авна.
- 3.15.20 Шахсан зуурмагийг бэхжиж бат бэх нь тодорхой хэмжээнд хүрсэний дараа хүчитгэсэн дам нурууг шилжүүлэн тээвэрлэх эсвэл өргөж угсарна.
- 3.15.21 Сувагт зуурмаг шахах ажлын явцад гүйцэтгэлийн бүртгэл хөтөлнө. Бүртгэлд шахах зуурмагийн материал, найрлагын харьцаа, зуурмаг шахах хугацаа, зуурах хугацаа, төхөөрөмжөөс анх гарах үеийн урсах чадвар, зуурмагийн шингэний температур, орчны температур, даралтын хүч болон шахсан хугацаа зэргийг тэмдэглэх шаардлагатай.
- 3.15.22 Урьдчилан хүчитгэх сувагт цементэн зуурмаг шахах бүх ажиллагааг зөвхөн дадлага туршлагатай ажилтнуудаар гүйцэтгүүлнэ.

3.16 Гүүрийн байгууламжийн фибробетон

- 3.16.1 Гүүрийн барилгын алгасал байгууламжийн тэгшилгээний үеийн бетон болон металл заадсыг гүүрийн алгасалын байгууламжтай нэгтгэх бетонд шаардлагатай нөхцөлд ан цав тэсвэрлэлт, цохилтын бат бэх, элэгдэл тэсвэрлэлтийг сайжруулах, бетоны суултыг багасгах зориулалтаар фибро утсан арматурыг хэрэглэж болно. Зураг төсөлд заагдсан тохиолдолд дээрх ажилд фибробетоныг заавал хэрэглэнэ.
- 3.16.2 Тэгшилгээний үеийг жижиг дүүргэгчтэй фибро утсан арматуртай бетоноор хийнэ. Тэгшилгээний үеийн бетоны анги нь гүүрэнд В25, хоолойд В20-иос багагүй байна. Хамгаалалтын үеийг арматурлана.
- 3.16.3 Гүүрийн барилгад хэрэглэх фибробетоны найрлагыг сонгоход арматурлалтад хэрэглэх фибро утасны төрөл, шинж чанарыг харгалзан үзнэ. Фибробетонд полипропилен фибро утас, ган фибро утсыг хэрэглэнэ. (Хавсралт 9.Г)
- 3.16.4 Барилгын фибробетон бүтээцийн зураг төсөлд арматурлах фибро утасны төрөл, фибробетоны орц найрлага (1м³ фибробетон хольцонд орох фибро утасны хэмжээ, жингийн хувиар), фибро бетоны анги, маркийг зааж өгнө.

- 3.16.5 Шаардлагатай бол фибробетон хольц үйлдвэрлэх технологид тавигдах шаардлагыг зааж өгнө.
- 3.16.6 Фибробетонд орох фибро утасны орцыг өгөгдсөн фибробетон бүтээцэд тавигдах физик механик шинж чанарын үзүүлэлт, хэрэглэх нөхцөлөөс хамааруулж төсөллөнө.
- 3.16.7 Фибробетон хольцод полипропилен фибро утасны орц $3,5-8 \text{ кг/м}^3$, ган фибро утасны орц $40-120 \text{ кг/м}^3$ байна.
- 3.16.8 Фибробетонд хэрэглэх фибро утасны техникийн үзүүлэлтүүд Монголд үндэсний стандарт болж батлагдаагүй байна. Иймд БНХАУ-ын стандартаас иш татаж оруулав. Гүүрийн барилгын бүтээцийн бетоны тараамал арматурлалтад хэрэглэх мяндсан фибро утас нь "Авто замын ементбетонд хэрэглэх фибро утас. Полипропилен ба акрил фибро утас" JT/T 525-2004 стандартын шаардлага хангасан байна.

Фибробетонд хэрэглэх полипропилен фибро утасны физик механик шинж чанар

Хүснэгт 3.47

Фибро утасны нэр төрөл	Ширхэглэлийн урт	Диаметр	Суналтын бат бэх	Тасрах үеийн суналтын бат бэх	Нягт	Уян харимхайн модуль
Полипропилен фибро	6мм	10-15мм	$\geq 500 \text{ МПа}$	$\geq 20\%$	$1,18 \text{ г/см}^3$	$\geq 7,0 \text{ МПа}$

Ган фибро нь "Авто замын цементбетонд хэрэглэх фибро утас. Ган фибро утас" JT/T 524-2004 стандартын шаардлага хангасан байна.

Фибробетонд хэрэглэх ган фибро утасны физик механик шинж чанар

Хүснэгт 3.48

Фибро утасны нэр төрөл	Гадна үзэмж	Суналтын бат бэх	Нугарах чадвар	1 удаагийн тасрахгүй байх чадвар
Ган фибро	Төмрийн үртэс, хог жингийн 1%-иас хэтрэхгүй	$500-1000 \text{ МПа}$	90%	100%

3.16.9 **Фибробетоны нягт:**

- Хүнд бетоны дундаж нягт $2200-2500 \text{ кг/м}^3$
- Жижиг ширхэглэлтэй дүүргэгчтэй бетоны дундаж нягт $1800-2200 \text{ кг/м}^3$

- 3.16.10 Фибробетоныг шахалтын бат бэхийн анги, тэнхлэгийн дагуух суналтын бат бэхийн анги, тэнхлэгийн дагуу суналтын үлдэгдэл бат бэхийн анги, хүйтэн тэсвэрлэлтийн марк (F), ус нэвтрүүлэлтийн марк (W)-аар ангилна.

3.17 Өөрөө нягтардаг бетон

- 3.17.1 Гүүрийн барилгын шигүү арматурлалтай бүтээцэд өөрөө нягтардаг бетон хольцыг хэрэглэж болно. Өөрөө нягтардаг бетон хольц нь нэгэн төрлийн байдлаа хадгалан өөрийн жингээр жигд урсаж арматур байрлуулсан хэв хашмал, хашлагыг дүүргэдэг бетон хүнд дүүргэгчтэй, эсвэл фибро нэмэлттэй байна. (Өөрөө нягтардаг бетон- SCC)
- 3.17.2 Өөрөө нягтардаг бетон хольцод тавигдах тусгай шаардлага нь бетон бүтээцийн хэмжээ, арматурлалын нягтаршил, арматур хоорондын зай, цутгалт хийх тоног төхөөрөмж зэргээс хамаарна. Угсармал төмөрбетон, барилгын талбайд үйлдвэрлэх бетоныг эцсийн бүтээгдэхүүний чанараар илэрхийлэх учраас бетоны анги болон бусад үзүүлэлтийг анхааралтай сонгон хянах ба тусгайлсан туршилтаар тогтооно. Бетон хольцыг үйлдвэрлэхийн өмнө зураг төсөл зохиогч ба үйлдвэрлэгч шинж чанарын үзүүлэлтүүдийг тодорхойлсон байна.
- 3.17.3 Өөрөө нягтардаг бетон хольцод портландцемент, жижиг болон том ширхэглэлтэй дүүргэгч, уян налархайжуулагч нэмэлтийг хэрэглэнэ.
- 3.17.4 Дүүргэгчийн хамгийн том ширхэглэлийн хэмжээг арматурын алхмын хэмжээ, арматурын байрлал, бүтээцийн хэлбэрээс хамааруулан сонгоно. Гүүрийн барилгад хэрэглэх өөрөө нягтардаг бетонд дүүргэгчийн жингийн 65-75%-д 10-20мм ширхэглэлтэй дүүргэгч, 25-35%-д 5-10 мм ширхэглэлтэй дүүргэгч хэрэглэнэ.
- 3.17.5 Өөрөө нягтардаг бетон хольцод хэрэглэх дүүргэгч материалыг орчны нөлөөллөөс хамгаалан битүү агуулахад хадгална.
- 3.17.6 Өөрөө нягтардаг бетон хольцод уян налархайжуулагч нэмэлтээр полиакрилат болон поликарбосилатад суурилсан нэмэлтүүдийг хэрэглэнэ. Бетон хольцод хэвлэгдэх чанарын анги, нэмэлтийн төрлөөс хамааруулан цементийн жингийн 0,5-1,2% хүртэл хэмжээгээр нэмж хэрэглэнэ.
- 3.17.7 Өөрөө нягтардаг бетоныг хольцын зууралдамхай чанар, урсах чадвар, үелэлтийн эсэргүүцлээр ангилна. (Хавсралт 9.Б) Бетон хольцын урсах чадвар нь жигд байдлаа алдахгүйгээр арматурлал, хэв хашмалын орон зайг дүүргэн тасралтгүй урсах чанарыг илэрхийлнэ. Бетон хольцын зууралдамхай чанар нь өөрөө нягтардаг бетон хольцын урсгалтыг илэрхийлэх ба зууралдамхай чанар ихтэй бетон хольц удаан хугацааны турш урсана. Үелэлтийн эсэргүүцэл нь өөрөө нягтардаг бетон хольцын нэгэн төрлийн байдлаа хадгалж чадах тогтвортой байдлыг илэрхийлнэ.
- 3.17.8 Фибро утас хэрэглэсэн бетонд үелэлтийн эсэргүүцлийн туршилт хийхгүй.
- 3.17.9 Өөрөө нягтардаг бетон хольц технологийн чанараа амархан өөрчилдөг тул чанарыг тогтвортой байлгахын тулд хольц бэлтгэх технологи ажиллагаанд дараах арга хэмжээг авах шаардлагатай. Үүнд:
- Дүүргэгч материалын туршилтыг сард нэгээс багагүй удаа турших;
 - Бетон хольцын ус цементийн харьцааг хянахын тулд хэрэглэж байгаа элс, дайрганы ширхэглэлийн бүрэлдэхүүн, чийгийг тогтмол хянах;

- Бетон хольцыг зуурахад бүрдүүлэгч материалуудыг тунлах ажиллагааг өндөр нарийвчлалтай гүйцэтгэх;
- Үйлдвэрлэлийн процесс эхлэхээс өмнө материалын бункерт дүүргэгч материалын чийг хуримтлагдахаас сэргийлэх;
- Бетон зуурагчийн тогоог цэвэрлэх ажлыг тогтмол хийх, материал ачааллахаас өмнө тогооны цэвэрлэгээг байнга шалгах;
- Уян налархай нэмэлтийг бетон хольцын бүх материалыг хольсноос хойш 5 минутын дотор нэмэх шаардлагатай.

Өөрөө нягтардаг бетон хольцыг холих хугацаа

Хүснэгт 3.49

Зуурагчийн багтаамж, л	Зуурах хугацаа, сек			
	Чөлөөт уналтын зуурагч	Албадмал ажиллагаатай бетон зуурагч, ус цементийн харьцаагаар, У/Ц		
		≤ 0,3	0,3 - 0,4	0,4 ≤
750 хүртэл	70	120	80	70
750 - 1500	120	135	90	75
1500-аас их	150	150	100	80

- 3.17.10 Өөрөө нягтардаг бетон хольцын хэвлэгдэх чанараа хадгалах хугацаа нь тээвэрлэлт, хольцыг цутгах хугацаа, орчны температураас хамаарах тул эдгээрийг тодорхой зааж өгнө.
- 3.17.11 Өөрөө нягтардаг бетон хольцыг тусгай зориулалтын тээврийн хэрэгслээр тээвэрлэх ба торхыг бага болон дунд хурдтай эргэлтээр эргүүлнэ.
- 3.17.12 1 цагаас илүү хугацаагаар тээвэрлэх үед бетон хольц өөрөө нягтарч болзошгүй ба энэ тохиолдолд уян налархайжуулах нэмэлтийн үйлчлэл буурах, хольцын хөдөлгөөнт чанар багасах зэрэг сөрөг нөлөө гарч болно. Хольцыг зуурснаас хойш цутгах хүртэлх тээвэрлэх хамгийн их хугацаа 2 цагаас хэтэрч болохгүй. Өвлийн улиралд өөрөө нягтардаг бетон хольцыг тээвэрлэхдээ хольц +15⁰С хүртэл хэмтэй байхаар тээврийн хэрэгслийг дулаалах шаардлагатай.
- 3.17.13 Өөрөө нягтардаг бетон хольцыг аль болох тасралтгүй цутгахаар хольцын нийлүүлэлтийг үйлдвэрлэгчтэй тохиролцон цутгалтын ажлыг зохион байгуулна.

3.18 Өндөр бат бэхтэй бетон

- 3.18.1 Портландцементэн барьцалдуулагчтай, шахалтын бат бэхээр В60 ба түүнээс дээш ангийн бетоныг өндөр бат бэхтэй бетон гэж нэрлэнэ.
- 3.18.2 Өндөр бат бэхтэй бетонд төрөл бүрийн портландцементийг хэрэглэнэ. 60⁰С-ээс дээш температуртай халуун цемент хэрэглэхийг зөвшөөрөхгүй.
- 3.18.3 Элсний дундаж нягт 2000-2800кг/м³ байна.

Дайрганы бат бэх нь бетоны бат бэхээс өндөр (100МПа-аас их) байх ба нимгэн үзүүрлэг ширхэглэлтэй хэсгийн агуулалт 10%-иас бага байх шаардлагатай. Гөлгөр гадаргуутай том ширхэглэлтэй дүүргэгчийг хэрэглэж болохгүй. Дайрганы нягт 2000-3000кг/м³. Дайрганд агуулагдах тоос болон шаварлаг хольцын хэмжээ 2%-иас их байж болохгүй.

- 3.18.4 Өндөр бат бэхтэй бетонд тавигдах тусгай шаардлагууд (өндөр бат бэх, ус үл нэвтрүүлэлт, хэт бага температур болон температурын огцом өөрчлөлтийн тэсвэрлэлт, хүчтэй доргилтонд тогтвортой байх)-ыг хангах зорилгоор бетоны налархайжуулах нэмэлтийг хэрэглэнэ. Хүйтэн тэсвэрлэлт 200F ба түүнээс дээш марктай бетонд агааржуулах нэмэлт хэрэглэнэ.
- 3.18.5 Өндөр бат бэхтэй бетоны орц найрлагыг сонгоход:
- Бетон хольц бэлтгэхэд хэрэглэх материалуудын чанарыг хянах;
 - Бетон хольцод тавигдах зайлшгүй тодорхойлох шаардлагатай чанарын үзүүлэлтүүдийг тогтоох;
 - Урьдчилан турших, сорьц бэлтгэх замаар бетоны орц найрлагыг тооцоолох;
 - Хяналтын сорьцуудыг турших;
 - Бетоны орц найрлагад өөрчлөлт оруулах, үйлдвэрлэлд шинэ орц найрлагыг хэрэглэх ажлуудыг гүйцэтгэнэ.
- 3.18.6 Бетоны чанарын шууд бус үзүүлэлт нь бетон хольцын хэвлэгдэх чанар, дундаж нягт, температур, агаарын агууламж, бетон хольцын өгөгдсөн орц найрлага байна.
- 3.18.7 Бетоны чанарын шууд үзүүлэлт нь бат бэх, хүйтэн тэсвэрлэлт, ус үл нэвтрүүлэлт болон бусад бетон хольцын нийлүүлэлтийн гэрээ болон зураг төслийн шаардлага тавигдсан үзүүлэлтүүд байна.
- 3.18.8 Өндөр бат бэхтэй бетоны чанарын үзүүлэлтүүдийг холбогдох стандарт болон тусгайлан боловсруулсан технологийн дүрэм, бетоны ажлын зураг төслийн дагуу хянана.
- 3.18.9 Өндөр бат бэхтэй бетоны хольц үйлдвэрлэх явцад чанарын үзүүлэлтүүдийг хянахад дараах туршилтын арга, хяналтын төрлүүдийг иж бүрэн явуулна:
- Бетон хольцын хэвлэгдэх чанар, дундаж нягт болон бусад технологийн нэмэлт үзүүлэлтүүдээр бетоны чанарын шууд бус үзүүлэлтүүдийг хянах;
 - Бат бэх, хүйтэн тэсвэрлэлт, ус үл нэвтрүүлэлт болон бусад тогтоогдсон шаардлагуудыг бетон сорьцоор турших;
- 3.18.10 Барилгын талбай дээр өндөр бат бэхтэй бетоны чанарын хяналтыг хянахад дараах туршилтын арга, хяналтын төрлүүдийг иж бүрэн явуулна:
- Бетон хольцын хэвлэгдэх чанар, дундаж нягт болон бусад технологийн нэмэлт үзүүлэлтүүдээр бетоны чанарын шууд бус үзүүлэлтүүдийг хянах;

- Бүтээцийн бат бэхийг эвдэх болон үл эвдэх аргаар турших, хүйтэн тэсвэрлэлт, ус үл нэвтрүүлэлтийг хяналтын сорьцоор турших, бусад бетоны тавигдсан шаардлагуудыг холбогдох норматив бичиг баримтын дагуу турших;

3.18.11 Баригдсан өндөр бат бэхтэй төмөрбетон бүтээцийг хүлээн авах, шалгах үед дараах туршилтын арга, хяналтын төрлүүдийг иж бүрэн явуулна:

- Бүтээцийн бат бэхийг үл эвдэх аргаар турших болон тухайн бүтээцээс авсан сорьцоор турших;
- Бүтээцийн хүйтэн тэсвэрлэлтийг тухайн бүтээцээс авсан сорьцоор турших;
- Бүтээцийн ус үл нэвтрүүлэлтийг бүтээц дээр турших;

3.18.12 Өндөр бат бэхтэй бетоны төрлүүдийн бат бэхийг хүснэгт 3.50-д заасан ангиар ангилна.

Өндөр бат бэхтэй бетоны шахалтын бат бэхийн анги

Хүснэгт 3.50

Бетоны төрөл	Шахалтын бат бэхийн анги
Хүнд бетон	B110; B120; B130; B140; B150
Жижиг ширхэглэлтэй дүүргэгчтэй бетон	B70; B80; B90; B100
Хүчитгэсэн бетон	B80; B90; B100; B110; B120; B130; B140; B150

3.18.13 Өндөр бат бэхтэй бетоны төрлүүдийн хүйтэн тэсвэрлэлтийг хүснэгт 3.51-д заасан маркаар ангилна.

Өндөр бат бэхтэй бетоны хүйтэн тэсвэрлэлтийн марк

Хүснэгт 3.51

Бетоны төрөл	Хүйтэн тэсвэрлэлтийн марк
Хүнд бетон, жижиг ширхэглэлтэй дүүргэгчтэй бетон, хүчитгэсэн бетон	150; 200; 300; 400; 500; 600; 700; 800; 1000

3.18.14 Өндөр бат бэхтэй бетоны төрлүүдийн ус үл нэвтрүүлэлтийг хүснэгт 3.52-д заасан маркаар ангилна.

Өндөр бат бэхтэй бетоны ус үл нэвтрүүлэлтийн марк

Хүснэгт 3. 52

Бетоны төрөл	Ус үл нэвтрүүлэлтийн марк
Хүнд бетон, жижиг ширхэглэлтэй дүүргэгчтэй бетон, хүчитгэсэн бетон	W8; W10; W12; W14; W16; W18; W20

- 3.18.15 Жижиг ширхэглэлтэй дүүргэгчтэй өндөр бат бэхтэй бетоныг олон удаагийн дахин давтагдах ачааллын үйлчлэлд ажиллах төмөрбетон бүтээцэд тусгай туршилт хийхгүйгээр хэрэглэхийг зөвшөөрөхгүй.
- 3.18.16 Өндөр бат бэхтэй бетон төмөрбетон бүтээцэд дулаан механикийн аргаар бат бэхийг нь сайжруулсан иржгэр гадаргуутай арматур 20Г2СФБА маркийн гангаар үйлдвэрлэсэн А600С ангийн арматур хэрэглэхийг зөвшөөрнө. Хасах 55⁰С-ээс бага температуртай орчинд ажиллах өндөр бат бэхтэй төмөрбетон бүтээцэд 20Г2СФБА маркийн гангаар үйлдвэрлэсэн Ас500С, А600С ангийн арматур хэрэглэхийг зөвшөөрнө.

3.19 Ус тусгаарлах материал

- 3.19.1 Гүүрийн барилгын алгасал байгууламжийн дамжих хавтан, захын тулгуурын гадаргуу нь ус нэвчихээс хамгаалсан хамгаалалтын үетэй байна. Ус тусгаарлах материал нь барилгын болон замын бүтээцийг ус шингээх, ус нэвчихээс урьдчилан хамгаалах зориулалттай байна.
- 3.19.2 Ус тусгаарлах материал нь шингэн, өтгөн, уян хэлбэртэй байна. Ус тусгаарлах шингэн материал нимгэн хальс үүсгэсэн болон нэвчээгдсэн байна. Нэвчих шингэн нь бетон болон замын гадаргуугийн нүх сүвэнд нэвчиж ус нэвтрүүлэхгүй байх зориулалттай байна. Өтгөн ус тусгаарлах материалыг түрхэж хэрэглэнэ.
Уян хуудсан материал нь хуйлмал хэлбэртэй байна.
- 3.19.3 Ус тусгаарлах материал нь зураг төсөлд заасан үзүүлэлтүүд, стандартын шаардлагыг хангасан байна. Үйлдвэрлэгчээс чанарын гэрчилгээг дагалдуулж ирүүлэх ба чанарын гэрчилгээг дагалдуулаагүй ус тусгаарлах материалыг барилгын ажилд хэрэглэж болохгүй. Ус тусгаарлах материалын чанар эргэлзээтэй тохиолдолд лабораторид заавал туршуулах шаардлагатай.
- 3.19.4 Ус тусгаарлах материал нь дараах үзүүлэлтүүдийг хангасан байх ёстой:
- Усыг 2 цагийн турш 0,1 МПа (1кг/см²) даралтаар шахахад ус нэвтрүүлэхгүй байх
 - 50мм өргөнтэй хавтгай сорьцыг 588,6Н (60кгс) хүчээр сунгах үед хагарахгүй байх (хуйлмал материал);
 - Шүлт, нефтийн бүтээгдэхүүн, цас мөс арилгах бүтээгдэхүүний үйлчлэлд тэсвэртэй байх
 - 10мм радиустай сорьцыг -25⁰С-ээс ихгүй температуртай үед нугалахад ан цав үүсэхгүй байх (полимероор хийсэн материал) ;
 - Сунгах үед харьцангуй урсалт 20%-иас багагүй байх (хуйлмал материал)
 - Ус нэвтрүүлэлт 24 цагийн турш жингийн 1%-иас ихгүй байх;
 - Явах ангийн материалд адгези (барьцалдалт) 0,3МПа (3кгс/см²)-аас багагүй байх

- Битуман барьцалдуулагчийн хэврэгших температур $+32^{\circ}\text{C}$ -аас ихгүй байх (битуман материал)
 - Температур тэсвэрлэлт зөөлрөх температур $+85^{\circ}\text{C}$ -аас багагүй байх (бетоны хамгаалалтын үен дээр)
- 3.19.5 Ус тусгаарлах үе нь бүх гадаргууд ус үл нэвчүүлэх, ус, дулаан, хүйтэн, химийн үйлчлэлд тэсвэртэй, гадаргуу нь цул жигд, гадаргууд нормоор зөвшөөрөгдөх болзошгүй ан цав үүсэхэд гэмтэл үүсэхгүй байх нөхцөл бүрдсэн, тогтмол ба түр зуурын ачаалал тэрчлэн усны гидростатик даралтын үйлчлэл ба бетоны хэв гажилтын удаан хугацааны үйлчлэлийг тэсвэрлэх нөхцөлүүдийг хангасан байх шаардлагатай.
- 3.19.6 Ус тусгаарлах үеийн хийц, түүнд ашиглах материалуудыг барилга байгууламжийг барих бүсийн гаднах агаарын температурын хамгийн их абсолют утгаас хамгийн хүйтэн хоногуудын дундаж температурын утгын хязгаарт гидро хамгаалалтын ашиглалтын найдвартай ажиллагааг хангах шаардлагуудыг үндэслэл болгон сонгож авна.
- 3.19.7 Ус тусгаарлах материалын техникийн үзүүлэлтүүд Монголд үндэсний стандарт болж батлагдаагүй байна. Иймд БНХАУ-ын стандартаас иш татаж оруулав. Полиуретан ус тусгаарлагч материал нь “Полиуретан ус тусгаарлагч” GB/19250-2013 стандартын шаардлага хангасан байна.

Полиуретан ус тусгаарлагч материалын үзүүлэлтүүд

Хүснэгт 3.53

№	Үзүүлэлт	Төрөл		
		I	II	III
1	Хатуу биетийн агуулга, (% \geq)	Дан бүрэлдэхүүнт	85,0	
		Нийлмэл бүрэлдэхүүнт	92,0	
2	Хатах хугацаа, (цаг)	Эхлэх	12	
		Дуусах	24	
3	Суналтын бат бэх, (МПа \geq)	2,00	6,00	12,00
4	Суналт, (%)	500	450	250
5	Хүйтэн гулзайлт	-35 $^{\circ}\text{C}$ температурт хагаралгүй		
6	Ус үл нэвтрүүлэлт	0,3МПа, 120мин		
7	Буцаж зөөлрөх хүч, (МПа \geq)	1,0		

- 3.19.8 Ус тусгаарлах органик гаралтай түрхлэгийн материалыг 4-8 мм хүртэл зузаантайгаар түрхэнэ.

3.20 Эпоксидийн цавуу

- 3.20.1 Гүүрийн барилгын тулгуур, алгаслын урьдчилан хүчитгэсэн төмөр бетон бүтээцүүдийг нийлүүлж угсрахад эпоксидийн цавууг хэрэглэнэ.

- 3.20.2 Эпоксидийн цавууны шинж чанар нь найрлага дахь бодисуудын тоо хэмжээ, төрлөөс хамаарна.
- 3.20.3 Эпоксидийн цавуу нь 1 бүрэлдэхүүнтэй, 2 бүрэлдэхүүнтэй гэсэн төрөл байна. 1 компоненттэй цавуу нь шингэн эпоксидийн давирхай, эсвэл эпоксидийн давирхайг хатууруулагчтай хольж шууд хэрэглэх зориулалтаар савласан байна. 2 компоненттэй цавуу нь эпоксидийн давирхай болон хатууруулагчийг тус тусад нь савласан савалгаатай байна.
- 3.20.4 Эпоксидийн цавууг бэлтгэхдээ эпоксидийн давирхайнд хэрэглэх нөхцөлөөс хамааруулан жингийн 8-20% хатууруулагч бодис нэмнэ. Зуурамхай чанарыг нэмэгдүүлэх зорилгоор уян налархайжуулагч нэмэлт орцод нь нэмнэ.
- 3.20.5 Эпоксидийн цавууг хэсгээр хүлээж авах ба нэг маркийн, нэг технологийн ажиллагаагаар бэлтгэсэн цавууг нэг хэсэг гэж үзнэ. Үйлдвэрлэгчээс дагалдуулах чанарын бичигт:
- Бүтээгдэхүүнийг үйлдвэрлэгчийн тэмдэг;
 - Цавууны марк, сорт, давирхайн код;
 - Жин;
 - Үйлдвэрлэсэн огноо;
 - Стандартад заагдсан үзүүлэлтүүдийг туршсан туршилтын үр дүнг багтаасан байна.
- 3.20.6 Эпоксидийн давирхайг ЭД-22, ЭД-20, ЭД-16, ЭД-14, ЭД-10 гэж марклана. Э-эпоксид, Д-динефилпропан, тоо-эпоксидийн агууламжийг заана.

Цавууны физик-техник шинж чанарын харьцуулалт

Хүснэгт 3.54

Үзүүлэлтүүд	Цавуу		
	Алкирезорцийн эпоксид цавуу ЭИС-1 чулуун нүүрсний давирхай жингийн	Эпоксид-диан ЭД-20(ЭД-5)	
		Чулуун нүүрсний давирхай	Фурилын спирт жингийн 20%
	50%	жингийн 50%	
Эзэлхүүн жин	1,6-1,9	1,8-2,0	1,6-1,8
Бат бэх, кг/см ²			
• Шахалтанд	400-500	400	900-1000
• Суналтанд	70	80	250
• Гулзайлтанд	240	250	450
Суналтан дахь уян харимхайн модуль, кг/см ²	20000	30000	50000
Ганд шилжих адгези, кг/см ²	140	170	120-150
Цавуудсан уулзварын хөлдөөлт гэсгээлтийн 200 мөчлөгийн дараах гулзайлтын бат бэх	49,5	38	48

- 3.20.7 Зураг төсөлд заасан зааврын дагуу цавууг найруулж хэрэглэнэ.

- 3.20.8 Эпоксидийн цавууг бетоны гадаргууд 3-5 мм зузаантай жигд түрхэнэ.
- 3.20.9 Цавуудах үед орчны температур +5-аас +35⁰С, харьцангуй чийгшил 80%иас ихгүй байна.
- 3.20.10 Цавууны шинж чанараа хадгалах чадвар:
- 10⁰С үед 120мин
 - 20⁰С үед 60мин
 - 30⁰С үед 30мин
- 3.20.11 Цавууны найрлаган дахь хатууруулагчийн төрлөөс хамаарч +20⁰С температуртай орчинд 24-72 цагийн хугацаанд хатуурна. Цавуу бүрэн хатуурах хугацаа 5 хоногоос ихгүй байна.
- 3.20.12 Эпоксидийн цавуун холбоос нь цавууны найрлагаас хамааран +250⁰С хүртэл халууныг, -20⁰С хүртэл хүйтнийг тэсвэрлэнэ.
- 3.20.13 Эпоксидийн цавуун холбоосны бат бэх нь цавуудах үеийн температур, цавууны найрлагаас хамаарна. Холбоосны бат бэхийг нэмэгдүүлэхийн тулд олигоаминоамидаар хатууруулсан эпоксидийн цавуун холбоосны бат бэх 200кг/см² байна.
- 3.20.14 Эпоксидийн давирхайн физик механик шинж чанар хүснэгт 3.55-д заасан шаардлагад нийцэх шаардлагатай.

Эпоксидийн давирхайн физик механик шинж чанар

Хүснэгт 3.55

Үзүүлэлтүүд	Марк			
	Э-22		Э-20	
	Дээд сорт ОКП22 2511 0101	1-р сорт ОКП22 2511 0102	Дээд сорт ОКП22 2511 0201	1-р сорт ОКП22 2511 0202
Гадна байдал	Бага зуурамтгай тунгалаг		Зуурамтгай тунгалаг	
Эпоксидийн агуулагдах хэмжээ, %	22,1-23,6	22,1-23,6	20,0-22,5	20,0-22,5
Динамик зууралдалт, Па*с, 25 °С үед	8-12	7-12	13-20	12-25
Гельжих хугацаа, Цаг, багагүй	18,0	9,0	8,0	4,0

- 3.20.15 Цавууг бэлтгэхэд хэрэглэх химийн бодисуудыг 0⁰С-ээс +20⁰С температурт галын аюулаас хамгаалан сэрүүн байранд хадгална.

3.21 Нийлмэл полимер материал

- 3.21.1 замын гүүр, гарцын даацын бус алгаслын байгууламж, шатны явуур, шатны талбай, налуу зам, хашлага зэрэг хийц бүтээцийн элементэд нийлмэл полимер материалыг ашиглана.
- 3.21.2 Нийлмэл полимер материалыг нийлүүлэхдээ тухайн материалыг хэрэглэх нөхцөл, хэрэглэсэн материал (ПЭ–полиэфирийн, ВЭ– винилэфирийн, Э–

эпоксидийн, Ф–фенолын)-ын төрөл, геометр хэмжээ зэргийг заасан гэрчилгээг дагалдуулна. Жишээ: 10м урттай, 2,5 м өргөнтэй винилэфирийн давирхайн стеккомпозитэн алгасал байгууламж г.м

- 3.21.3 Ламинатан дүүргэгч арматуртай хуйлмал материалыг даацын бүтээцэд хэрэглэж болохгүй.
- 3.21.4 Нийлмэл полимер материалын бүтцэд түүний стандартын болон техникийн нөхцөлийн шаардлагыг хангасан хэт ягаан туяаны болон озоны тогтворжуулагч, өнгөт пигмент, дүүргэгч, утаслаг ширхэглэлүүд зэрэг инертийн дүүргэгч материал орсон байж болно.
- 3.21.5 Гадна орчны үйлчлэлд ажиллах нийлмэл полимер бүтээцийн элементийг ашиглах нөхцөлүүд:
- Ажиллах температур: 45-60°C
 - Чийглэгийн бүсчлэл: Хуурай, ердийн, чийглэг
 - Гадаад орчинд нөлөөлөх нөлөөлийн зэрэг: Нөлөөгүй, сул нөлөөлнө.
 - Газар хөдлөлтийн тэсвэрлэлт: 9 баллаас ихгүй
 - Нийлмэл полимер материалаар барьсан алгасалтын бүтээцийн ашиглалтын тооцооны хугацаа: 60 жилээс багагүй.
- 3.21.6 Нийлмэл полимер бүтээцэд тавигдах хүйтэн тэсвэрлэлт, ус нэвтрүүлэлтийн шаардлага нь бетонд тавигдах шаардлагатай адил байна.
- 3.21.7 Нийлмэл полимер бүтээцийн ус нэвтрүүлэлт нь бетоны ус нэвтрүүлэлтийн W8 маркийн үзүүлэлтээс багагүй байна.
- 3.21.8 Нийлмэл полимер бүтээцийн хүйтэн тэсвэрлэлтийн үзүүлэлт нь бетоны хүйтэн тэсвэрлэлтийн F300 маркийн шаардлагаас бага байж болохгүй.

Нийлмэл полимер материалын дулаан тэсвэрлэлтийн үзүүлэлт

Хүснэгт 3.56

Бат бэхийн үзүүлэлт	Бат бэхийн бууралтын коэффициент =60°C
0° чиглэлд суналтын бат бэхийн хязгаар	1,15
90° чиглэлд суналтын бат бэхийн хязгаар	
0° чиглэлд суналтын бат бэхийн хязгаар	
90° чиглэлд суналтын бат бэхийн хязгаар	

Нийлмэл полимер материалын чийг тэсвэрлэлтийн үзүүлэлт

Бат бэхийн үзүүлэлт	Бат бэхийн бууралт, %, ихгүй
0° чиглэлд суналтын бат бэхийн хязгаар	1,33
90° чиглэлд суналтын бат бэхийн хязгаар	
0° чиглэлд суналтын бат бэхийн хязгаар	
90° чиглэлд суналтын бат бэхийн хязгаар	

Нийлмэл полимер материалын хүйтэн тэсвэрлэлтийн үзүүлэлт

Бат бэхийн үзүүлэлт	Бат бэхийн бууралт, %, ихгүй
0° чиглэлд суналтын бат бэхийн хязгаар	5
90° чиглэлд суналтын бат бэхийн хязгаар	
0° чиглэлд суналтын бат бэхийн хязгаар	
90° чиглэлд суналтын бат бэхийн хязгаар	

3.21.9 Нийлмэл полимер даацын бүтээц бүрд бүтээцийн нэршил, төрөл, ашиглах нөхцөл, үйлдвэрлэгчийн тэмдэглэгээ, жин, үйлдвэрлэсэн хугацаа зэрэг мэдээллийг багтаасан шошго зүүсэн байна. Шошго нь бүтээцийг хадгалах, тээвэрлэх, харьцах, зөөвөрлөх болон ашиглах үед хаягдахааргүй бэхлэгдсэн байна.

БҮЛЭГ 4. ХЭВ ХАШМАЛ, ШАТ ТУЛААС, БЭХЭЛГЭЭ, ТУСГАЙ ХЭРЭГСЭЛ

БҮЛГИЙН АГУУЛГА

4.1 Ерөнхий зүйл.....	4-1
4.2 Модон хэв хашмал, шат, тулаас, бэхэлгээ.....	4-1
4.3 Металл хэв хашмал, шат тулаас, бэхэлгээ.....	4-2
4.4 Орон зайн тулаас холбоос, зогсоолын тавцан шат хайс хаалт.....	4-4
4.5 Технологийн тусгай хэрэгсэл, төхөөрөмж.....	4-5
4.6 Хэв хашмал, шат тулаасны зураг төсөл тооцоо.....	4-6

4.1 Ерөнхий зүйл:

4.1.1 Энэхүү бүлэгт гүүрийн бетон, төмөрбетон хийц бүтээц эдлэлийг бетон зуурмагаар цутгаж бэлтгэхэд ашиглах төрөл бүрийн хэв хашмал үйлдвэрлэх бэлтгэх, газрын түвшингээс доош болон газар дээр, өндөрт хэв хашмал байрлуулах угсрах бэхлэх задлах салгах, тулаас холбоосоор орон зайн байгууламж, шат зогсоол байгуулах арга ажиллагаа, технологийн тусгай тоног төхөөрөмж, тоноглол хэрэгсэл бэлтгэх ашиглах тэдгээрт тавих хяналт шалгалт, хэв хашмал, тулаас холбоосны зураг төсөл, тооцооны талаар дурдав.

4.2 Модон хэв хашмал, шат, тулаас, бэхэлгээ

- 4.2.1 Модон хэв хашмал, шат, тулаас, бэхэлгээг гүүрийн хийц бүтээцийг цөөнөөр (1-2) удаа хийх, бэлтгэх байгуулахад ашиглана.
- 4.2.2 Модон хэв хашмал, шат, тулаас, бэхэлгээг бэлтгэх, тээвэрлэх, өргөж буулгах, угсарч байрлуулах, задлах, зөөвөрлөх зардал гүүрийн төсөвт өртөгт тусгагдсан байна.
- 4.2.3 Модон хэв хашмал, шат, тулаас, бэхэлгээг мэргэшсэн туршлагатай ажилтангуудаар хийж бэлтгүүлнэ Ажилтнуудад хэв хашмал, шат, тулаас, бэхэлгээний ажлын зураг схем, хийх эвлүүлж угсрах дараалал, хийж гүйцэтгэх хугацааг нарийвчлан танилцуулж, цахилгаан багаж тоног төхөөрөмжтэй зөв харьцаж ажиллах талаар энэхүү техникийн шаардлагыг бүлэг 1.8-ийн зүйл заалтын дагуу ХАБЭА-н зааварчлагаа өгнө.
- 4.2.4 Гүйцэтгэгч хэв хашмал хийх модон материалыг сонгохдоо тухайн хийц бүтээцийг зургийн дагуу чанар өнгө үзэмжтэй бетоноор цутгаж бэлтгэх MNS 3173, MNS 3852, MNS 5121 стандартын шаардлагыг хангасан материалыг сонгоно.
- 4.2.5 Хэвэнд ашиглах банз, үеэлсэн хавтан (хар, шар фанерь), балк брус нь хэлбэр хэмжээгээ алдаагүй, гажиж муруйгаагүй, өмхөрч сийрэгжээгүй байна.
- 4.2.6 Гүйцэтгэгч бэлэн болсон хэв хашмал хэвний бамбайг Зөвлөхийн багийн инженерт үзүүлж шалгуулж зөвшөөрөл өгсөн нөхцөлд ажлын талбай дээр эвлүүлж угсран ашиглана.
- 4.2.7 Хэв хашмалын уулзвар залгаа хэсгүүдийн зай завсрыг бетон цутгалтын явцад бетоны сүү гоожихоос сэргийлж наадаг туузан болон шахдаг хөөсөөр дүүргэнэ.
- 4.2.8 Хэв хашмалыг метал тяж татуурга, даруулагатай резьба боолтоор бэхэлж чангална.
- 4.2.9 Бэлтгэсэн хэв хашмал, бамбай, самбарыг гажиж хэлбэр загвар, хэмжээ нь алдагдахаас сэргийлж газраас хөндий байдалд байрлуулан бороо ус үл нэвтрэх материалаар хучилж хадгална.
- 4.2.10 Хэвэн дээр ажиллах ажиллагсадад зориулж хайс хашлагатай зогсоолын талбай байрлуулна. Зогсоолын талбайн хөл тулгуурыг 10x10см –с доошгүй хэмжээний огтлолтой балкаар, нуруу хөндлийг 7x7см-н брусээр, гишгүүр хавтанг 3-5см зузаантай банзаар хийнэ.

- 4.2.11 Хайсны өндөр 1,1м-с багагүй байх ба багана хоорондын зайд хамгаалалтын ногоон тор татна.
- 4.2.12 Хэвэн дээр гарах хэвнээс буухад зориулсан хөдөлгөөнгүйгээр бэхэлсэн бат бэх бариултай хөндлөн брус хадсан зам шат хийж тавьсан байна.
- 4.2.13 Хэвний тулаасанд 10х10см-с дээш огтлолтой хагаралт цууралтгүй өмхөрч сийрэгжээгүй модон материал ашиглана.
- 4.2.14 Тулаас хоорондын зай 60см-с дээшгүй байна.
- 4.2.15 Тулаасны доод улыг тулаасны огтлолын талбайнаас 3-4 дахин их талбайтай банз, балк дээр байрлуулах ба хөдөлж шилжихээс сэргийлж дэр модоор тулж хадаж бэхлэнэ.
- 4.2.16 Жишүү тулаасны дээд үзүүрийг шилжиж хөдлөхөөс сэргийлж хөндлөн дэр мод хадаж бэхлэн доод үзүүрийг газарт зоосон гадсанд тулгана.
- 4.2.17 Бэлэн болсон хэвний байгууламжийн байрлал, хэмжээг Зөвлөхийн багийн инженерт шалгуулан зөвшөөрөл өгсөн нөхцөлд бетон цутгалтын ажлыг гүйцэтгэнэ.
- 4.2.18 Хэв хашмалыг задлах салгахдаа дараах үйлдлүүдийг хийхийг хориглоно.
Үүнд: а. Бетондож цутгасан хийц бүтээц төслийн бат бэхийн 70%-н бэхжилт аваагүй байхад хэв хашмал задалж салгах
б. Зориулалтын бус багаж хэрэгслээр задалж салгах
в. Салгаж задалсан хэв хашмалын хавтгаалжийг өөрийн жингээр нь унагах
г. Хэв хашмал, түүний бүрэлдэхүүн хэсгийг шидэх, унагаж буулгах
д. Хэв загварыг алдагдуулахаар шахаж хавчин өргөж буулгах
- 4.2.19 Хэв хашмалыг давтан ашиглах тохиолдолд Зөвлөхийн багийн инженерт урьдчилан шалгуулж бичгээр зөвшөөрөл авсны дараа ашиглана.
- 4.2.20 Хэв хашмалыг давтан ашиглах боломжгүй нь Зөвлөхийн багийн инженерийн шалгалтаар шалгагдаж тогтоогдсон тохиолдолд шаардлаг хангасан хэв хашмалаар солих хүртэл дараагийн үе шатны ажил үргэлжлүүлэх хийх зөвшөөрөл олгохыг хориглоно.

4.3 Металл хэв хашмал, шат тулаас, бэхэлгээ

- 4.3.1 Гүүрийн хийц эдлэл, бүтээц байгууламжийг ижил хэмжээ хэлбэртэйгээр олон тоогоор бетон, төмөрбетоноор цутгаж бэлтгэхэд олон төрлийн хэмжээтэй металл хавтан хэлбэржүүлсэн цувимал зэргүүдээр хэв хашмал, бамбай, хавтан самбар хийж ашиглана.
- 4.3.2 Металл хэв хашмал, шат, тулаас, бэхэлгээг бэлтгэх, тээвэрлэх, өргөж буулгах, угсарч байрлуулах, задлах, зөөвөрлөх зардал гүүрийн төсөвт өртөгт тусгагдсан байна.
- 4.3.3 Онцгой нарийн хийц бүтэцтэй металл хэв хашмалын зураг төсөл тооцоо болон хэв хашмалын хийц хэсгүүдийг мэргэшсэн баг, компаниа, байгуулагад захиалж хийлгүүлнэ.

- 4.3.4 Барилгын үйлдвэрлэлийн талбайд металл хэв хашмал, шат, тулаас, бэхэлгээг мэргэшсэн туршлагатай ажилтнуудаар хийж бэлтгүүлнэ. Ажилтнуудад хэв хашмал, шат, тулаас, бэхэлгээний ажлын зураг схем, хийх эвлүүлж угсрах дараалал, хийж гүйцэтгэх хугацааг нарийвчлан танилцуулж, цахилгаан багаж тоног төхөөрөмжтэй зөв харьцаж ажиллах талаар энэхүү техникийн шаардлагын бүлэг 1.8-ийн зүйл заалтын дагуу ХАБЭА-н зааварчлагаа өгнө.
- 4.3.5 Гүйцэтгэгч хэв хашмал хийх металл, цувимал, холбоос, боолт гайк болон гагнах электродыг сонгохдоо тухайн хийц бүтээцийг зургийн дагуу чанар өнгө үзэмжтэй бетоноор цутгаж бэлтгэх шаардлагыг хангах материалыг сонгоно.
- 4.3.6 Металл хэв хашмалын хавтанг 4мм-с багагүй зузаан хавтгаалж төмрөөр, мөр төмрийг хавтгаалж төмрийн зузаанаас багагүй зузаантай төмрөөр мөр хоорондын зай 50см-ээс ихгүй байна.
- 4.3.7 Хэв хашмал, шат, тулаас, бэхэлгээ хийх ашиглах материал нь зэвэрч цоороогүй, хэлбэр дүрсээ алдаагүй, хонхойж гүдийгээгүй, гажиж тахийж муруйгаагүй, гагнаас холбоос хийх боломжтой байна.
- 4.3.8 Металл хавтан цувимал материалын гадаргууг ашиглахын өмнө зэвэрч арзайсан байвал тэдгээрийг зөөврийн цахилгаан сойзоор өнгөлж тэгшлэн гөлгөр болгоно.
- 4.3.9 Үйлдвэрлэж бэлтгэсэн металл хэв хашмал, шат, тулаас, бэхэлгээ болон бусад хийц эдлэл элементүүдийн бетон зуурмагтай харьцдаг гадаргуугаас бусад гадаргууг зориулалтын төмрийн будгаар будна.
- 4.3.10 Металл хэвний бетон зуурмагтай харьцдаг гадаргууг хэвний тос шингэнээр тослож хадгална.
- 4.3.11 Метал хэв хашмалыг кранаар өргөж буулгах, оосорлож зөөвөрлөхөд зориулсан сэнж гогцоо дэгээ, нүх цоорхойг хийж өгсөн байна.
- 4.3.12 Хэв хашмалыг бетон хийц бүтээцээс хөшүүргийн аргаар аажмаар салгах, наалдсан хэсгийн завсар модон шаантаг оруулах, хөшүүрэгний үзүүрт бетон гадаргууг үл эвдэх ивүүр хийж өгнө.
- 4.3.13 Хэв хашмалыг задлах салгахдаа дараах үйлдлүүдийг хийхийг хориглоно. Үүнд:
а. Бетондож цутгасан хийц бүтээц төслийн бат бэхийн 70%-н бэхжилт аваагүй байхад хэв хашмал задалж салгах
б. Зориулалтын бус багаж хэрэгслээр задалж салгах
в. Салгаж задалсан хэв хашмалын хавтгаалжийг өөрийн жингээр нь унагах.
г. Хэв хашмал, түүний бүрэлдэхүүн хэсгийг шидэх, унагаж буулгах
д. Хэв загварыг алдагдуулахаар шахаж хавчин өргөж буулгах.
- 4.3.14 Хэв хашмалыг давтан ашиглах тохиолдолд Зөвлөхийн багийн инженерт урьдчилан шалгуулж бичгээр зөвшөөрөл авсны дараа ашиглана.
- 4.3.15 Хэв хашмалыг давтан ашиглах боломжгүй нь Зөвлөхийн багийн инженерийн шалгалтаар шалгагдаж тогтоогдсон тохиолдолд шаардлаг хангасан хэв хашмалаар солих хүртэл дараагийн үе шатны ажил үргэлжлүүлэх хийх зөвшөөрөл олгохыг хориглоно.
- 4.3.16 Модон болон металл хэв хашмал, шат, тулаас, бэхэлгээг ачих буулгах, зөөвөрлөх, шилжүүлэх, дамжуулах, угсрах ажиллагааны явцад энэхүү

техникийн шаардлагыг бүлэг 1.8-ийн ХАБЭА-н зүйл заалтуудын зааварчлагааг мөрдөж ажиллана.

4.4 Орон зайн тулаас холбоос, зогсоолын тавцан шат хайс хаалт

- 4.4.1 Гүүрийн тулгуур байгуулах, угсармал дам нуруу байрлуулах, цутгамал дам нурууны хэв хашмал, шат зогсоол байрлуулахад зориулж даацын металл орон зайн тулаас бүхий байгууламж байгуулн.
- 4.4.2 Даацын металл орон зайн тулаас нь үйлдвэрийн аргаар бэлтгэсэн олон улсад ашиглагддаг тусгай зориулалтын хийц элемент эд ангиудаас бүрдэх ба үйлдвэрийн баталгаажсан марк тэмдэг пайз, шошготой байна.
- 4.4.3 Барилгын ажлын явцад ажиллагсад өгсөх буух, зогсож ажиллах талбай, орон зайн даацын тулаас зогсоолын талбай, тавцанг байгуулахдаа энэхүү техникийн шаардлагыг бүлэг 2.5 –н дагуу ХАБЭА-н ажилтантай зөвшилцсөний үндсэн дээр аргачлал боловсруулж Зөвлөхийн багийн инженерт шалгуулан батлуулж ажил гүйцэтгэх зөвшөөрөл өгсний дараа байгууламж байгуулах ажлыг гүйцэтгэнэ.
- 4.4.4 Гүйцэтгэгчийн ерөнхий инженер (жигжиг гүүр, хоолой дээр бол талбайн инженер)
- 4.4.5 орон зайн тулаас, зогсоолын байгууламжийн зураг схем, эскизийг төлөвлөж зохион инженерийн тооцооллоор шалгаж даацын тооцооллыг гүүр хоолойн байгууламжийг төсөллөсөн зураг төслийн инженертэй зөвшилцөж шалгасны дараа ашиглах зөвшөөрөл олгоно.
- 4.4.6 Орон зайн тулаас, зогсоолын тавцан шат хайс хаалтыг мэргэшсэн туршлагатай ажилтангуудаар угсруулж бэлтгүүлнэ. Ажилтангуудад хэв хашмал, шат, тулаас, бэхэлгээний ажлын зураг схем, эвлүүлж угсрах дараалал, хийж гүйцэтгэх хугацааг нарийвчлан танилцуулна.
- 4.4.7 Бүлэг 2–н дагуу бэлтгэл ажил хийгдсэн гүүрийн барилгын талбайн байрлал дээр орон зайн тулаас зогсоолын байгууламж байгуулах технологи ажиллагааны явцад өндөрт угсралтын ажил аюулгүй гүйцэтгэх энэхүү техникийн шаардлагын бүлэг 1.8-ийн зүйл заалтын дагуу ХАБЭА-н дэлгэрэнгүй зааварчлагааг газар дээр нь өгнө.
- 4.4.8 Тулгуурын эргэн тойронд байгуулах орон зайн тулаасны хөлийг суурийн цэвэрлэж тэгшилсэн төмөрбетон суурин дээр бол 10х10см хэвтээ (лежень) балк эсвэл давхарлаж хадсан 5см-с доошгүй зузаан банзан дээр байрлуулах ба газар дээр бол 15х15см огтлолтой хэвтээ (лежень) балк модон дээр шилжиж хөдлөхөөргүй хадаж бэхлэнэ.
- 4.4.9 Тулгуур хооронд өндөрт байгуулах цутгамал дам нурууны хэв хашмал байрлуулахад зориулсан тулгуур болон холбоос хоорондын зай 70см-ээс ихгүй байх ба байгуулах даацын орон зайн тулаасны хөл суурийг төмөрбетон хавтан дээр байрлуулсан 15х15см огтлолтой хэвтээ (лежень) балк модон дээр шилжиж хөдлөхөөргүй хадаж бэхлэнэ.
- 4.4.10 Орон зайн тулаасны хөшүүн хөдөлгөөнгүй байдлыг хангах хэвтээ болон босоо жишүү холбоосыг зургийн дагуу байрлуулж боож бэхлэнэ.

- 4.4.11 Тулаасны угсралт, эргэдэг, үл эргэдэг холбоосуудын боолтны чангалгааг нэг бүрчлэн хөдөлгөж шалгана.
- 4.4.12 Тулаас, зогсоолын тавцан шат хайс хаалт задлах салгах цэвэрлэх хурааж хадгалах ажиллагааг энэхүү техникийн шаардлагын бүлэг 4-ийн зүйл заалтын дагуу хийж гүйцэтгэнэ.
- 4.4.13 Модон болон металл хэв хашмал, шат, тулаас, бэхэлгээг угсрах, буулгах, зөөвөрлөх, шилжүүлэх, дамжуулах, ачих, тээвэрлэх ажиллагааны явцад энэхүү техникийн шаардлагын бүлэг 1.8-ийн ХАБЭА-н зүйл заалтыг чанд мөрдөн ажиллана.

4.5 Технологийн тусгай хэрэгсэл, төхөөрөмж

- 4.5.1 Технологийн тусгай хэрэгсэлд дам нурууны ацтай тулаас, ивүүр, үрэлтээс хамгаалагч, шаантган ивүүр, тэнжээ, ачаа өргөх гогцоо тросс, дэгээ, хатуу гогцоо, арматурын хавчаар, ширээ, өнхрүүлэг, арматур дугуйруулагч, К ангийн хуйлаатай ган татлага задалж хөвөгч, бетоны бадъя, бункер, хөнөг, босоо цутгалтын хоолой, онгойх амтай тавцан зогсоол, юүлүүр, тэргэнцэр, хэв шахагч, хөшөгч, задлагч, өрөмдлөгийн нуралтаас хамгаалах амсарын ган хоолой, дам нуруу тээвэрлэх эргэлддэг тулаас ацтай тэргэнцэр чиргүүл, зөөврийн түр хаалт гэх мэт технологи ажиллагааны явцад зайлшгүй хэрэглэгдэх олон тооны тоноглол хэрэгслүүд орно.
- 4.5.2 Тусгай хэрэгслүүдийг хаана ямар ажилбар технологи ажиллагаанд ашиглах талаар ажлын аргачлал, зураг схем дээр тусгайлан сум, дугуй хүрээ, тод өнгө гэх мэтээр зааж өгөх эдгээр онцгой анхаарах зүйлсүүдийг Зөвлөхийн багийн инженер хянаж шалган арга ажиллагаандаа ашиглах зөвшөөрөл олгоно.
- 4.5.3 Мэргэшсэн олон жилийн ажлын туршлагатай тодорхой тооны ажилтнууд тусгай тоноглол хэрэгсэлтэй харьцаж ажиллахаар сургагдсан байх ба ажил эхлэхийн өмнө ажилтангуудад энэхүү техникийн шаардлагын бүлэг 1.8-ийн зүйл заалтын дагуу ХАБЭА-ны зааварчлагааг өгсөн байна.
- 4.5.4 Технологийн тусгай тоноглол хэрэгслүүдийг ажлын талбайд хийж бэлтгэсний дараа ашиглахын өмнө Зөвлөхийн багийн инженерийн хяналт дор туршиж шалган шаардлага хангасан нөхцөлд ашиглана.
- 4.5.5 Өрөмдөн цутгах сууринд хийх арматурын хэлхээс, тулгуурын арматурын хэлхээс, хөндлөн нуруу, дам нурууны даацын шилбэн арматурын хэлхээсийг өргөж шилжүүлэх зөөвөрлөх үед тахийж муруйх, шахагдах, боосон утас тасрахаас сэргийлж тусгайлан бэлтгэсэн траверс ашиглана.

**Хэв хашмал, шат тулаас, бэхэлгээ, орон зайн даацын тулаас,
холбоос, зогсоолын талбай, технологийн тусгай тоноглол хэрэгсэл
ашиглах зориулалт ажилбаруудын давтамж**

Хүснэгт 4.1

№	Хэв хашмал, шат тулаас, бэхэлгээ, орон зайн даацын тулаас, холбоос, зогсоолын талбай, технологийн тусгай тоноглол, хэрэгсэл	Гүүрийн барилгын ажилбар
1	Модон хэв хашмал, хавтан, самбар	Нэг удаа бетон цутгах хийц бүтээцийг бэлтгэхэд
2	Модон тулаас, шат гишгүүр, зогсоолын тавцан, талбай, хайс хашлага	Түр барилга байгууламжид
3	Металл хэв хашмал, хавтан, самбар, хавтгаалж	Олон удаа бетон цутгах хийц бүтээцийг бэлтгэхэд
4	Даацын тулаас, холбоос	Тулгуур дээр цутгамал хөндлөн нуруу, алгасал дам нурууг тулгуур хооронд газар дээр байгуулахад
5	Ацтай тулаас	Т хэлбэрийн төмөрбетон дам нурууг хажуулдаж унахаас хамгаална
6	Эргэлддэг ацтай тулаастай тэргэнцэр	Т хэлбэрийн төмөрбетон дам нурууг тээвэрлэж зөөх үед чирэгч механизм богино радиусаар эргэхэд
7	Үрэлтээс хамгаалагч	Төмөрбетон хөндлөн нуруу, дам нурууг ган тросоор өргөх үед ирмэг үрэгдэх, хагарч эмтрэхээс хамгаална
8	Арматур дугуйруулагч	Том диаметрийн арматурыг 0,5-2,0м диаметрээр дугуйруулж матахад
9	Босоо цутгалтын хоолой	Усан дор болон өндрөөс бетон цутгахад бетон зуурмаг задрах, сарниж ялгарахаас урьдчилан сэргийлнэ

4.6 Хэв хашмал, шат тулаас, холбоосны зураг төсөл тооцоо

- 4.6.1 Гүүр хоолойн зураг төсөлд хэв хашмал, шат тулаас холбоосны зураг төслийг төлөвлөөгүй нөхцөлд зураг төслийг мэргэжлийн компани байгуулагаар эсвэл гүйцэтгэгч өөрөө тооцож зохиож боловсруулна.
- 4.6.2 Гүйцэтгэгч газар дээр болон газрын түвшингээс доош хийж гүйцэтгэх энгийн хийц бүтээц төмөрбетон болгож цутгах хэв хашмалын зураг төслийг Зөвлөхийн багийн инженер танилцуулан хянуулж батлуулсаны дараа хэв хашмалыг хийж бэлтгэнэ.
- 4.6.3 Нарийвчилсан бүтэцтэй газар дор, өндөрт болон далд байрлах, орон зайн байгууламж дээр байгуулах хийц бүтээцийг төмөрбетон болгож цутгах хэв хашмалын зураг төслийг Зөвлөхийн багийн инженер болон зураг төсөл зохиогчтой зөвшилцөж тооцож боловсруулна.

- 4.6.4 Зураг төслийг зохиож боловсруулах тооцохдоо энэхүү техникийн шаардлагын бүлэг 4-ийн шаардлагад нийцүүлэн материал, детали элементүүдийн хэрэгцээний тоо хэмжээг тооцож гаргана.
- 4.6.5 Гүйцэтгэгч хэв хашмал, шат тулаасны даац, хөшүүн байдлыг хангах инженерийн тооцоог Хавсрал 7–д дурдсан тооцооны бүдүүвч томъёо болон төсөллөлтийн тооцоо, MNS 3173, MNS 3852, MNS 5121 стандарт болон бусад томъёо аргачлалаар тооцож гаргана.
- 4.6.6 Тооцоог хийхдээ жишээ заавар зөвлөмжийг холбогдох дотоод гадаадын хэвлэл мэдээллээс судлах, олон улсад түгээмэл хэрэглэдэг ACI-347R хэв & тулаасны стандартыг гарын авлагыг ашиглаж үйлдэх, мэргэжлийн ИТА, эрх бүхий мэргэжлийн байгууллагад хандах, урьдчилан туршилт шалгалт тестийг Зөвлөхийн багийн инженер болон зураг төсөл зохиогчтой хамтран хийж гүйцэтгэсний дараа гүүрийн барилгын ажилд ашиглана.
- 4.6.7 Гүүрийн барилгын ажлын явцад барилгын материал, хэв хашмал, тоног төхөөрөмж, хийц бүтээцүүдийг өргөх, зөөвөрлөхөд ашиглах канат, тросс, нэхмэл туузан тросыг үйлдвэрлэсэн тухайн орны стандарт нормативын баримт бичгийг судалж тооцсоны үндсэн дээр сонгож ашиглана.
- 4.6.8 Гүүрийн зураг төсөл зохиогч гүүрийн барилгын ажил гүйцэтгэхэд зориулж тусгайлан хэв хашмал, шат тулаас, холбоос, технологийн тусгай тоноглол төхөөрөмжийн зураг төслийг боловсруулж ирүүлээгүй нөхцөлд гүйцэтгэгч өөрөө эсвэл энэ чиглэлээр мэргэшсэн хувь хүн, хуулийн эдгээдээр хийлгүүлэх ба зураг төслийг боловсруулахад гарах зардлыг гүүрийн барилгын ажлын тендерийн нэгж өртөгт тусгасан байна.

БҮЛЭГ 5. СУУРЬ, ТУЛГУУР БАЙГУУЛАХ

БҮЛГИЙН АГУУЛГА

5.1	Ерөнхий зүйл.....	5-1
5.2	Бага гүнд тулгуурын суурь байгуулалт.....	5-1
5.3	Их гүнд тулгуурын суурь байгуулалт.....	5-3
5.4	Худаган /буугч худаг/ суурь байгуулалт.....	5-5
5.5	Гадсан суурь байгуулалт.....	5-9
5.6	Өрөмдөн цутгах шонт суурь байгуулалт.....	5-11
5.7	Суурин дээрх хуваарилах хавтан байгуулалт.....	5-14
5.8	Тулгуур, хөндлөн нуруу байгуулах.....	5-17
5.9	Тулах хэсэг байрлуулалт.....	5-20
5.10	Хэмжилт ба төлбөр.....	5-21

5.1 Ерөнхий зүйл

5.1.1 Энэхүү бүлэгт гүүрийн тулгуурын төрөл бүрийн суурь, хуваарилах хавтан, тулгуурын их бие, хөндлөн нуруу, сейсмик довжоо байгуулах арга ажиллагаа тэдгээрт тавих хяналт шалгалтын талаар дурдав.

5.2 Бага гүнд тулгуурын суурь байгуулалт

- 5.2.1 Гүүрийн тулгуурын захын тулгуур, жижиг гүүрүүдийн завсрын тулгуурын төмөрбетон суурь байгуулах аргачлал технологи арга ажиллагааг энэхүү техникийн шаардлагын бүлэг 2.5-ын зүйл заалтуудын дагуу боловсруулж Зөвлөхийн инженерээр батлуулан гүйцэтгэх ажилтангуудад зааж зааварчлана. Зөвхөн зураг төсөлд төлөвлөгдсөн материалыг ашиглах ба нийлүүлэгдэж байгаа материал нь энэхүү техникийн шаардлагын бүлэг 3-ийн зүйл заалтуудад нийцсэн байна.
- 5.2.2 Энэхүү техникийн шаардлагын бүлэг 2-ийн зүйл заалтын дагуу бэлтгэл ажил хийгдсэн гүүрбарих талбайд байр зүй, геодезийн хэмжилтийн ажлыг бүлэг 2.17-ийн зүйл заалтын дагуу хийж гүйцэтгэнэ.
- 5.2.3 Бүлэг 2-ийн зүйл заалтын дагуу бэлтгэл ажил нь хийгдсэн тулгуурын суурь байгуулах технологи ажиллагаа, ажил гүйцэтгэх аргачлал, ажлын дэс дараалалын талаар ажилтнуудад нарийвчлан тодорхой зааж зааварчлана.
- 5.2.4 Гүйцэтгэгч ажил эхлэхийн өмнө ажилтнуудад энэхүү техникийн шаардлагын бүлэг 1.8-ийн зүйл заалтын дагуу ХАБЭА зааварчлагааг барилгын талбай дээр өгнө.
- 5.2.5 Байр зүй геодезийн хэмжилтийн ажлыг энэхүү техникийн шаардлагын бүлэг 2.17-ийн дагуу хийж гүйцэтгэнэ.
- 5.2.6 Талбайд ухалт хийх болон ухмалын хөрс тээвэрлэхэд тохирох хүчин чадлын машин механизмуудыг татан авчирч байрлуулна.
- 5.2.7 Суурь байгуулах хүнхээлийн налууг хөрсний бүтцээс хамаарч 1:1-1:1.5 харьцаатай байхаар ухалтыг гүйцэтгэнэ.
- 5.2.8 Хүнхээлийн ёроолын талбайн хүрээ нь барилга угсралтын ажил чөлөөтэй гүйцэтгэхэд зориулж суурийн эргэн тойронд 1.2-1.5м зайг нэмсэн талбайтай байна.
- 5.2.9 Хүнхээлийн ёроолыг төлөвлөлтийн түвшинд хүртэл ухаж нарийвчлан тэгшилсний дараа зураг төсөлд заасан ангилалын ул бетоныг цутгаж нарийвчлан тэгшлэнэ.
- 5.2.10 Байнгын усны ундрагатай хүнхээлийн нэг буланд шаардлагатай бол хоёр буланд шүүрэн нүхтэй поошиг сав байрлуулж ундарч байгаа усыг насосоор байнга шавхан ажил гүйцэтгэх талбайг усгүйжүүлнэ.

- 5.2.11 Хүнхээл рүү орох гарахад зориулж налуу хөрсөн хана дээр 1.2-1.5м өргөн хөндөл брус хадсан банзан замыг 4 талд байрлуулна.
- 5.2.12 Ул бетон дээр геодезийн хэмжилтээр тэмдэглэсэн цэг зураасан дээр арматурын хэлхээсийг зургийн дагуу энэхүү техникийн шаардлагын бүлэг 3.13-ийн зүйл заалтуудын дагуу боож босгоно.
- 5.2.13 Хэв хашмал байрлуулахын өмнө арматурын хэлхээсний байрлалыг Зөвлөхийн багийн инженерийн хяналт дор дахин шалгаж зөрүүтэй хэмжээ илэрвэл засуулна.
- 5.2.14 Арматурын хэлхээсийг хэв хашмалаас тусгаарлах зай баригчийг техникийн шаардлагын бүлэг 3.13 -д заасны дагуу арматурт боож бэхлэнэ.
- 5.2.15 Суурь бетондож цутгах хэв хашмалын хөшүүн байдлыг хангахын тулд зөвхөн метал боолтоор татаж чангална. Хэв хашмалын гадна талд тулаас байрлуулж бэхлэхийг хориглоно.
- 5.2.16 Бэлэн болсон хэв хашмалд энэхүү техникийн шаардлагын бүлэг 3.7–ийн зүйл заалтын дагуу бетон цутгалт, нягтруулалт, арчлалтын ажил хийж гүйцэтгэнэ.
- 5.2.17 Хэв хашмалыг задлах салгахдаа дараах үйлдлүүдийг хийхийг хориглоно. Үүнд:
 а. Бетондож цутгасан хийц бүтээц төслийн бат бэхийн 70%-н бэхжилт аваагүй байхад хэв хашмал задалж салгах
 б.Зориулалтын бус багаж хэрэгслээр задалж салгах
 в. Салгаж задалсан хэв хашмалын хавтгаалжийг өөрийн жингээр нь унагах.
 г. Хэв хашмал, түүний бүрэлдэхүүн хэсгийг шидэх унагаж буулгах
 д. Хэв загварыг алдагдуулахаар шахаж хавчиж өргөх буулгах
- 5.2.18 Задалж салгасан хэв хашмалыг хуурай тэгш талбай номер дугаарын дагуу эмх цэгцтэй хэлбэр загвараа алдаж гажиж муруйхааргүй хурааж хадгална Модон хэв хашмалыг газраас хөндий хурааж бороо уснаас хамгаалан хучина.
- 5.2.19 Суурийг байгуулсны дараа буцаан дүүргэлтийг энэхүү техникийн шаардлагын бүлэг 7.5 зүйл заалтын дагуу хийж гүйцэтгэнэ.

Бага гүнд суурь байгуулахад хүлцэх алдаа

Хүснэгт 5.1

№	Техникийн шаардлага	Хүлцэх алдаа	Шалгах багаж хэрэгсэл
1	Дагуу ба хөндлөн тэнхлэг	± 10мм	Геодезийн багаж
2	Суурийн гүн, өндөр	± 10мм	Геодезийн багаж
3	Суурийн урт, өргөн	± 20мм	Хуйлмал метр
4	Бетоны бат бэх	Төлөвлөснөөс багагүй байна	Туршилтын шоо, Шмидтын алх
5	Арматурын хамгаалалтын үе	± 40мм	Ган шугам

- 5.2.20 Хүлцэх алдаанаас хэтэрсэн алдаатай ажлыг засах талаар гүйцэтгэгч аргачлал боловсруулан Зөвлөхийн инженертэй зөвшилцөн асуудлыг шийдвэрлэнэ.

5.2.21 Хүлцэх алдаанаас хэтэрсэн ажлыг засах зардлыг гүйцэтгэгч бүрэн хариуцна.

5.3 Их гүнд тулгуурын суурь байгуулалт

- 5.3.1 Газрын түвшингээс 4м-ээс доош гүнд шууд ухалтын аргаар байгуулах тулгуурын суурийг их гүнд байгуулах суурь гэнэ.
- 5.3.2 Их гүнд суурь байгуулах техник технологи арга ажиллагааг суурь байгуулах орчин нөхцөл, голын усны түвшин, урсгалын хурд, хөрсний физик механик шинж чанар зэргийг харгалзан сонгоно.
- 5.3.3 Их гүнд суурь байгуулах аргачлал технологи арга ажиллагааг энэхүү техникийн шаардлагын бүлэг 2.5-ын зүйл заалтуудын дагуу боловсруулж Зөвлөхийн багийн инженерээр батлуулан гүйцэтгэх явцад мөрдөх бүлэг 1.7-ийн зүйл заалтын дагуу ХАБЭА-н зааварчлагааг ажилтнуудад өгнө. Зөвхөн зураг төсөлд төлөвлөгдсөн материалыг ашиглах ба нийлүүлэгдэж байгаа материал нь энэхүү техникийн шаардлагын бүлэг 3-ийн зүйл заалтуудад нийцсэн байна.
- 5.3.4 Гүүр барих талбайд их гүнд суурь байгуулахын тулд энэхүү техникийн шаардлагын бүлэг 2-ын зүйл заалтуудын дагуу бэлтгэл ажил хийнэ.
- 5.3.5 Суурь байгуулах газарт байр зүй, геодезийн хэмжилтийн ажлыг энэхүү техникийн шаардлагын бүлэг 2.17-ийн зүйл заалтуудын дагуу хийж гүйцэтгэнэ Зөвлөхийн багийн инженерийн хяналт дор Гүйцэтгэгчийн инженер хэмжилтийн ажлыг гүйцэтгэсний дараа дараагийн ажил гүйцэтгэх зөвшөөрөл олгоно.
- 5.3.6 Тулгуур хоорондын зай ойр байх нөхцөлд их гүнд байгуулах суурийн хөрсний бүрэлдэхүүнээс хамаарч шууд ухалтаар хүнхээл, суурийн нүх ухах аргачлалыг Зөвлөхийн багийн инженертэй зөвшилцөж шийдвэрлэнэ.
- 5.3.7 Барьцалдаггүй нурамтгай элс хайрган хөрстэй газар модон эсвэл металл шпунт нүдэж суулган хайрцаган хана байгуулна.
- 5.3.8 Шпунт нүдэж суулгахад дараах төхөөрөмжүүдийг ашиглана. Үүнд:
- а. Шпунт нүдэж суулгах механик, дизель, гидр молот
 - б. Шпунт чичиргээж суулгах вибромолот
 - в. Шпунт сугалагч гидр төхөөрөмж
- 5.3.9 Объектын механик инженер шпунт суулгах төхөөрөмжийн бүрэн бүтэн байдлыг шалган завсар үйлчилгээ хийн ажилд бэлэн болгоно.
- 5.3.10 Шпунтэн хашлага хана байрлах зургийг объектын инженер гаргаж ерөнхий инженерээр батлуулсан байна.
- 5.3.11 Шпунтэн хашлага хананы байрлалыг Зөвлөхийн багийн инженерийн хяналт дор хэмжилтийн инженер хэмжиж газар дээр тод өнгийн будаг шохойгоор тэмдэглэнэ.

- 5.3.12 Шпунтэн хашлага хананы дотор байгуулах суурьны хүрээний эргэн тойронд барилгын ажил гүйцэтгэхэд зориулж 1,5м-ээс багагүй өргөнтөй зай талбайг нэмсэн байна.
- 5.3.13 Шпунтэн хашлага хана байгуулсны дараа түүний дээд хэсэгт бэхэлгээ хүрээг байрлуулж гагнаж бэхлэнэ.
- 5.3.14 Шпунтэн хашлага доторх хөрсийг урт гартай эксковатор, грейфер шанагатай кран эксковаторын аль нэгээр ухаж гаргана.
- 5.3.15 Шпунтэн хашлага дотор ажиллагсад орж гарах 2-оос доошгүй төмөр шат хананд хөдөлгөөнгүй бэхлэж гагнана.
- 5.3.16 Хашлаганы нэг эсвэл хоёр буланд шүүрэн нүхтэй поошиг сав байрлуулж ундарч байгаа усыг насосоор байнга шавхана.
- 5.3.17 Шпунтэн хашлага доторх үлдэгдэл хөрсийг хөнөг саванд ачиж кранаар өргөж гарган зайлуулна.
- 5.3.18 Хашлагын ёроолын хэсгийг цэвэрлэн тэгшилж 15-20мм буталсан чулуу эсвэл 10-20мм-н шигшсэн хайрга дэвсэнэ.
- 5.3.19 Хашлагын ёроолд Зөвлөхийн багийн инженерийн хяналт дор суурийн түвшний хэмжилт хийн зөвшөөрөл өгсөн нөхцөлд зураг төсөлд заасан ангийн бетоноор ул бетоныг энэхүү техникийн шаардлагын бүлэг 3.7–д зааварласаны дагуу бетон цутгалт, арчлалтын ажил хийж маш сайн тэгшлэнэ.
- 5.3.20 Ул бетон шооны шахалтаар 70% -н бэхжилт авсны дараа түүн дээр геодезийн хэмжилтийг дахин хийж тулгуурын суурийн тэнхлэг, хүрээний тэмдэглэгээг усанд үл арилах будаг бусад зүйлсээр тэмдэг тавина.
- 5.3.21 Зураг төсөл, энэхүү техникийн шаардлагын бүлэг 3.13–н зүйл заалтын дагуу арматурын шилбэнүүдийн үндсэн байрлалыг гагнуураар торгоон хөдөлгөөнгүй болгож суурийн арматуруудыг боож хэлхээс байгуулна.
- 5.3.22 Суурь тулгуурын арматурын байрлалыг Зөвлөхийн багий инженерийн хяналт дор геодезийн инженер хэмжилт хийн тодорхойлж Зөвлөхийн багийн инженер зөвшөөрөл өгсөн нөхцөлд арматурын цухуйлтын боолт бэхлэлтийг хийнэ.
- 5.3.23 Арматурын хэлхээсийг хэв хашмалаас тусгаарлах зай баригчийг энэхүү техникийн шаардлагын бүлэг 3.13.4-д заасны дагуу арматурт боож бэхлэнэ.
- 5.3.24 Суурины хэв хашмалыг шууд угсарч болохоор хавтан хавтгаалж байдлаар бэлтгэсэн байна.
- 5.3.25 Хэв хашмалыг кран төхөөрөмжөөр угсарч байрлуулан бэхлэх ба шпунтэн хашлаганы хананд тулаас байрлуулж бэхлэхийг зөвшөөрнө.
- 5.3.26 Хэв хашмалын байрлалыг хэмжилтийн инженер шалган зөрүүтэй байдал илэрвэл засч байрлуулсны дараа Зөвлөхийн инженерт шалгуулан зөвшөөрөл өгсөн нөхцөлд дараагийн ажлыг үргэлжлүүлэн гүйцэтгэнэ.

- 5.3.27 Бэлэн болсон хэв хашмалд зураг төсөлд төлөвлөгдсөн ангийн бетоноор цутгалт хийж энэхүү техникийн шаардлагын бүлэг 3.7–ийн зүйл заалтын дагуу бетон цутгалт, нягтруулалт, арчлалтын ажил хийж гүйцэтгэнэ.
- 5.3.28 Бетондож цутгасан хийц бүтээц төслийн бат бэх шооны даралтын шахалтаар 70%-н бэхжилт авсныг Зөвлөхийн багийн инженер шалган зөвшөөрөл өгсөн нөхцөлд хэв хашмал задалж салгана.
- 5.3.29 Хэв хашмалыг задлах салгахдаа дараах үйлдлүүдийг хийхийг хориглоно. Үүнд:
- а. Бетондож цутгасан хийц бүтээц төслийн бат бэхийн 70%-н бэхжилт аваагүй байхад хэв хашмал задалж салгах
 - б. Зориулалтын бус багаж хэрэгслээр задалжсалгах
 - в. Салгаж задалсан хэв хашмалын хавтгаалжийг өөрийн жингээр нь унагах
 - г. Хэв хашмал, түүний бүрэлдэхүүн хэсгийг шидэх унагаж буулгах
 - д. Хэв загварыг алдагдуулахаар шахаж хавчиж өргөх буулгах
- 5.3.30 Задалж салгасан хэв хашмалыг хуурай тэгш талбайд номер дугаарын дагуу эмх цэгцтэй хэлбэр загвараа алдаж гажиж муруйхааргүй хурааж хадгална. Модон хэв хашмалыг газраас хөндий дэр модон дээр хурааж бороо уснаас хамгаалан хучина.
- 5.3.31 Их гүнд суурь байгуулсны шпунтэн хашлаганы бэхэлгээ хүрээг гагнуураар таслаж задалж авсны дараа шпунт сугалагчаар хашлага ханыг задлана.
- 5.3.32 Их гүнд байгуулсан суурийн буцаан дүүргэлтийг энэхүү техникийн шаардлагийн бүлэг 7.5-ийн зүйл заалтын дагуу хийж гүйцэтгэнэ

Их гүнд суурь байгуулахад хүлцэх алдаа

Хүснэгт 5.2

№	Техникийн шаардлага	Хүлцэх алдаа	Шалгах багаж хэрэгсэл
1	Дагуу ба хөндлөн тэнхлэг	± 10мм	Геодезийн багаж
2	Суурийн гүн, өндөр	± 10мм	Геодезийн багаж
3	Суурийн урт, өргөн	± 20мм	Хуйлмал метр
4	Бетоны бат бэх	Төлөвлөсөнөөс багагүй байна	Туршилтын шоо, Шмидтын алх
5	Арматурын хамгаалалтын үе	± 40мм	Ган шугам

- 5.3.33 Хүлцэх алдаанаас хэтэрсэн алдаатай ажлыг засах талаар гүйцэтгэгч аргачлал боловсруулан Зөвлөхийн багийн инженертэй зөвшилцөн асуудлыг шийдвэрлэнэ.
- 5.3.34 Хүлцэх алдаанаас хэтэрсэн ажлыг засах зардлыг гүйцэтгэгч бүрэн хариуцна

5.4 Худган /буугч худаг/ суурь байгуулалт

- 5.4.1 Төмөрбетон Худган суурь байгуулах аргачлал технологи ажиллагааг энэхүү техникийн шаардлагийн бүлэг 2.5-ийн зүйл заалтуудын дагуу боловсруулж Зөвлөхийн багийн инженерээр хянуулж батлуулан үйл ажиллагаандаа ашиглана Зөвхөн зураг төсөлд төлөвлөгдсөн материалыг ашиглах ба нийлүүлэгдэж байгаа материал нь энэхүү техникийн шаардлагийн бүлэг 3-ийн зүйл заалтуудад нийцсэн байна.
- 5.4.2 Энэхүү техникийн шаардлагын бүлэг 2–н зүйл заалтуудын дагуу бэлтгэлийн ажил хийгдсэн гүүр барих талбайд байр зүй геодезийн хэмжилтийн ажлыг бүлэг 2.17-ын зүйл заалтын дагуу хийж гүйцэтгэнэ.
- 5.4.3 Худган суурь байгуулах талбайд асгамал хөрс шороо хайрга элсийг түрж тараан тэгшилж хиймэл арал байгуулна.
- 5.3.4 Хиймэл арлын талбайн хэмжээ нь түүн дээр Худган суурийн барилгын ажил гүйцэтгэхэд шаардагдах хүн хүч, машин механизм, тоног төхөөрөмж тоноглол хэрэгсэл чөлөөтэй байрлан эргэж хөдлөх шилжиж явахад зориулан хангалттай хэмжээгээр байгуулна.
- 5.4.5 Арлын түвшин голын усны түвшингээс 1.0м –ээс дээш өндөрт байна.
- 5.4.6 Том гол мөрөн ширүүн урсгалтай гол горхины урсгалыг шахаж арал байгуулахдаа энэхүү техникийн шаардлагын бүлэг 7.3 –ын зүйл заалтын дагуу урсгалыг залж чиглүүлэн арлын захыг угаагдалтаас сэргийлж шпунтэн хана, шуудайтай шороогоор бэхлэнэ.
- 5.4.7 Бэлэн болсон арлын талбайн Худган суурь байгуулах хэсгийг нарийвчлан тэгшилж талбайн индүүгээр нягтруулна.
- 5.4.8 Суурь байгуулах талбайд Зөвлөхийн багийн инженерийн хяналт дор геодезийн хэмжилтийг энэхүү техникийн шаардлагын бүлэг 2.17-ийн зүйл заалтын дагуу хийж гүйцэтгэн шохой тод өнгийн нунтаг болон шүршдэг будагаар суурийн хүрээний тэмдэглэгээг хийнэ.
- 5.4.9 Худган суурийн хутга төмөр байрлуулах хүрээний дагуу түүнд перпендикулагаар 7-10см-ээс зузаан 0,8-1,0м-ээс урттай банз балкыг хоорондоо 30-40см зайтайгаар голлуулж хүрээлэн байрлуулна.
- 5.4.10 Хүрээлж тавьсан банз балкан дээр Худаганы хутга төмрийг байрлуулсны дараа геодезийн хэмжилтийг Зөвлөхийн багийн инженерийн хяналт дор хийн гүүрийн дагуу болон тулгуурын хөндлөн тэнхлэгт тохируулан байрлуулж шилжиж хөдлөхөөргүй бэхэлнэ.
- 5.4.11 Хутга төмөрт арматурын төмрийг зураг төсөл техникийн шаардлагын бүлэг 3.13 ий-н зүйл заалтын дагуу гагнана. Гагнуурын ажлын гүйцэтгэлийг Зөвлөхийн багийн инженершалган зөвшөөрөл өгсөн нөхцөлд дараагийн ажлыг үргэлжлүүлэн хийнэ.
- 5.4.12 Ажиллагсад аюулгүй ажиллах шат зогсоолыг хутга төмрийн дотор гадна талд энэхүү техникийн шаардлагын бүлэг 4.2-ийн дагуу байгуулна.

- 5.4.13 Худаган суурийн арматурын хэлхээсний эгц босоо байдлыг энэхүү техникийн шаардлагын бүлэг 3.13.4-ийн үйл заалтын дагуу байрлуулж бэхэлнэ.
- 5.4.14 Зураг төслийн дагуу үндсэн арматуруудыг гагнуураар торгоож биежүүлсний дараа хэлхээс болгон бооно.
- 5.4.15 Суурийн хананы арматур хэлхээсийн эгц босоог алдагдуулахгүй тулд хөдөлгөөнгүй байлгах хөндлөн болон жишүү төр бэхэлгээг хангалтай хийн татуурга тулаасаар бэхэлнэ.
- 5.4.16 Арматурын хэлхээс дотор арматурчин бетончин зогсч ажил гүйцэтгэх боломжийн зайтай байна.
- 5.4.17 Арматурын хэлхээсэнд хэв хашмалаас тусгаарлах зай баригчийг боож бэхлэнэ. Хэв хашмал арматурын хэлхээс хоорондын зай хэмжээ 5см-ээс багагүй байна.
- 5.4.18 Худган суурьны дотор налуу хэв хашмал байрлах металл хэлхээсийг угсарч хөдөлгөөнгүй болгон бэхэлнэ.
- 5.4.19 Худган суурьны дотор талын налуу хэсгийн хэв хашмалыг угсарч хүрээлүүлэн байрлуулсны дараа гадна хэв хашмалыг байрлуулж хооронд нь боолтоор холбож бэхэлнэ.
- 5.4.20 Худган суурийг хэсэгчлэн цутгах өндрөөс хамаарч дотор болон гадна хэв хашмалыг угсарна.
- 5.4.21 Худган суурийг зураг төсөлд төлөвлөгдсөн ангийн бетоноор цутгах нягтруулах, арчлах, хамгаалах ажиллагааг энэхүү техникийн шаардлагын бүлэг 3.7-ийн зүйл заалтын дагуу гүйцэтгэнэ.
- 5.4.22 Бетон цутгалтын ажиллагааг хүйтэн цаг агаартай үед гүйцэтгэх бол энэхүү техникийн шаардлагын бүлэг 3.8.4 -ийн зүйл заалтын дагуу гүйцэтгэнэ.
- 5.4.23 Зураг төсөлд заагдсан хэмжээнд бэхжилтээ авсан төмөрбетон худгийг боловсруулсан ажлын аргачлалын дагуу механизм төхөөрөмж (худгийн өндрөөс 1.2-1.5м-ээс илүү урт гартай 2м-ээс доошгүй илүү урт сумтай тохирох хүчин чадлын эксковатор ашиглах) ашиглан хөрсөнд суулгах ажиллагааг эхлүүлнэ.
- 5.4.24 Төмөрбетон худаг хөрсөнд ухаж суулгах кранчин, эксковаторчин, оператор нь олон жил энэ ажлыг гүйцэтгэсэн мэргэшсэн механизмчин байна.
- 5.4.25 Худагны хананы гадна талд эргэн тойронд нь үл арилах будгаар 50см-ийн зайтай доороос дээшээ өсөх байдлаар суултын өндрийн тэмдэглэгээг хийсэн байна.
- 5.4.26 Худагны хутга төмрийн доорх болон худаг доторх хөрсийг дотор гадна талаас механизмаар (эксковатор, кран-грейфер шанага)-р ижил түвшинд ухаж зайлуулна. Ижил бус түвшингээр хэт гүнзгийлж ухахыг хатуу хориглоно.

- 5.4.27 Худаг суулгах техникийн ажилтангууд болон туслах ажиллагсадад гүйцэтгэх ажлын талаар нарийвчилсан зааварчлагаа болон ХАБЭА-н зааварчлагааг энэхүү техникийн шаардлагын бүлэг 1.8-ийн дагуу өгнө.
- 5.4.28 Худаган суурийн суултын явцад гүйцэтгэгчийн инженерүүд байнгын хяналт тавьж ажиллана Суулт хазайлтыг хянахаас гадна хэмжилтийн инженер байршлын хэмжилт хийж шилжилт гарсан эсэхийг шалгана Хэмжилтийн үр дүнг Зөвлөхийн багийн инженерт танилцуулж худгийг үргэлжлүүлэн суулгах асуудлыг хэлэлцэж шийдвэрлэнэ.
- 5.4.29 Зураг төслийн түвшинд хүртэл суулгасныг Зөвлөхийн багийн инженерт шалгуулан зүвшөөрөл өгсөн нөхцөлд худганы гадна талд үүссэн хүнхээлийг ухалтаас гарсан хөрсөөр бульдозероор буцаан дүүргэх ба дотор талын хүнхээлийг хутга төмрийн түвшинд хүртэл эксковатороор буцаан дүүргэлт хийж суурийг тэгшилнэ.
- 5.4.30 Усаар дүүрсэн худагны ёроолд зураг төслийн түвшинд хүртэл босоошилжилтийн хоолой ашиглан зураг төсөлд заагдсан усны бетоныг энэхүү техникийн шаардлагын бүлэг 3.7 -ийн зүйл заалтын дагуу цутгана.
- 5.4.31 Усны бетон дээж шооны шахалтаар зураг төсөлд заагдсан бэхжилт авсныг Зөвлөхийн багийн инженер шалган үзээд зөвшөөрөл өгсөн нөхцөлд худаг доторх усыг соруулж шавхан усны бетоны гадаргуугийн шаваг цементний тундасыг цэвэрлэж төмөр савраар арзгар болгоно.
- 5.4.32 Худагны доторх хөндийг зураг төсөлд төлөвлөгдсөн ангийн бетоноор төслийн түвшинд хүртэл дүүргэж цутгана.
- 5.4.33 Дүүргэлтийн бетон дээр Зөвлөхийн багийн инженерийн хяналт дор геодезийн хэмжилт хийн зураг төслийн дагуу хуваарилах хавтангийн арматурын хэлхээсийг боож байрлуулах зураг схемийг үл арилах будгаар тэмдэглэнэ.
- 5.4.34 Геодезийн хэмжилтээр тэмдэглэсэн цэг зураасан дээр арматурын хэлхээсийг зургийн дагуу энэхүү техникийн шаардлагын бүлэг 3.13-ийн зүйл заалтуудын дагуу боож босгоно.
- 5.4.35 Арматурын хэлхээсэнд хэв хашмалаас тусгаарлах зай баригчийг боож бэхлэнэ Хэв хашмал арматурын хэлхээс хоорондын зай хэмжээ 5см-ээс багагүй байна.
- 5.4.36 Хуваарилах хавтангийн арматурын хэлхээсийг Зөвлөхийн багийн инженерт шалгуулан зөвшөөрөл өгсөн нөхцөлд хэв хашмалын хавтан самбарыг угсарч байрлуулан бэхлэнэ.
- 5.4.37 Хуваарилах хавтан дээр байгуулах тулгуурын арматурын багцын байрлалыг Зөвлөх багийн инженерийн хяналт дор хэмжилт хийн тэмдэглэж үл арилах будагн зураасаар тэмдэглэнэ.
- 5.4.38 Тулгуурын босоо арматурын багцыг энэхүү техникийн шаардлагын бүлэг 3.13-ын зүйл заалтын дагуу байрлуулан эгц босоо байдлыг тулаас татуургаар хөдөлгөөнгүй болгож бэхлэнэ.

- 5.4.39 Бэлэн болсон хэв хашмалд энэхүү техникийн шаардлагын бүлэг 3.7 –ийн зүйл заалтын дагуу хуваарилах хавтангийн бетон цутгалт, нягтруулалт арчлалтыг хийж гүйцэтгэнэ.
- 5.4.40 Шооны шахалтаар зураг төсөлд заагдсан 70%-н бат бэхийн бэхжилт авсныг шалган хэв хашмал задалж салгахыг зөвшөөрнө.
- 5.4.41 Хэв хашмалыг задлах салгахдаа дараах үйлдлүүдийг хийхийг хориглоно.
Үүнд:
- а. Бетондож цутгасан хийц бүтээц төслийн бат бэхийн 70%-н бэхжилт аваагүй байхад хэв хашмал задалж салгах
 - б. Зориулалтын бус багаж хэрэгслээр задалжсалгах
 - в. Салгаж задалсан хэв хашмалын хавтгаалжийг өөрийн жингээр нь унагах
 - г. Хэв хашмал, түүний бүрэлдэхүүн хэсгийг шидэх унагаж буулгах
 - д. Хэв загварыг алдагдуулахаар шахаж хавчиж өргөх буулгах
- 5.4.42 Задалж салгасан хэв хашмалыг хуурай тэгш талбайд номер дугаарын дагуу эмх цэгцтэй хэлбэр загвараа алдаж гажиж муруйхааргүй хурааж хадгална. Модон хэв хашмалыг газраас хөндий хурааж бороо уснаас хамгаалан хучина.
- 5.4.43 Худгийн хуваарилах хавтанг байгуулсны дараа буцаан дүүргэлтийг энэхүү техникийн шаардлагын бүлэг 7.5 зүйл заалтын дагуу хийж гүйцэтгэнэ.

Худаган суурь байгуулахад хүлцэх алдаа

Хүснэгт 5.3

№	Техникийн шаардлага	Хүлцэх алдаа	Шалгах багаж хэрэгсэл
1	Дагуу ба хөндлөн тэнхлэг	± 20мм	Геодезийн багаж
2	Суурийн гүн, өндөр	± 20мм	Геодезийн багаж
3	Суурийн урт, өргөн	± 50мм	Хуйлмал метр
4	Бетоны бат бэх	Төлөвлөснөөс багагүй байна	Туршилтын шоо, Шмидтын алх
5	Арматур хамгаалах бетоны үе	± 50мм	Ган шугам

- 5.4.44 Хүлцэх алдаанаас хэтэрсэн алдаатай ажлыг засах талаар гүйцэтгэгч аргачлал боловсруулан Зөвлөхийн багийн инженертэй зөвшилцөн асуудлыг шийдвэрлэнэ.
- 5.4.45 Хүлцэх алдаанаас хэтэрсэн ажлыг засах зардлыг Гүйцэтгэгч бүрэн хариуцна.

5.5 Гадсан суурь байгуулалт

- 5.5.1 Төмөрбетон гадсан суурь байгуулах аргачлал технологи арга ажиллагааг энэхүү техникийн шаардлагын бүлэг 2.5-ын зүйл заалтын дагуу боловсруулж Зөвлөхийн багийн инженерээр батлуулан гүйцэтгэх явцад мөрдөх энэхүү техникийн шаардлагын бүлэг 1,7-ийн зүйл заалтын дагуу ХАБЭА-н зааварчлагааг ажилтнуудад өгнө Зөвхөн зураг төсөлд төлөвлөгдсөн материалыг ашиглах ба

нийлүүлэгдэж байгаа материал нь энэхүү техникийн шаардлагын бүлэг 3-ын зүйл заалтуудад нийцсэн байна.

- 5.5.2 Энэхүү техникийн шаардлагын бүлэг 2–ийн зүйл заалтын дагуу бэлтгэл ажил хийгдсэн гадсан суурь байгуулах талбайд Зөвлөхийн багийн инженерийн хяналт дор геодезийн хэмжилтийн ажлыг бүлэг 2.17-ийн зүйл заалтын дагуу хийж гүйцэтгэнэ.
- 5.5.3 Төмөрбетон гадсыг энэхүү техникийн шаардлагын бүлэг 3–ийн зүйл заалтын дагуу үйлдвэрлэж бэлтгэнэ.
- 5.5.4 Гадсан дээр үл арилах будгаар метрын тэмдэглэгээг гадасны үзүүрээс өгсөх байдлаар хийсэн байна.
- 5.5.5 Төмөрбетон гадас нүдэж суулгахад дараах төхөөрөмжүүдийг ашиглана. Үүнд:
- а. Гадас нүдэж суулгах механик, дизель болон гидр молот-нүдүүр
 - б. Механик, дизель болон гидр нүдүүр баригч-чиглүүлэгч коперын төхөөрөмж
 - в. Кран, эксковаторт тоногдсон коперын төхөөрөмж
 - г. Гадас даралтаар шахаж суулгах төхөөрөмж
- 5.5.6 Объектын механик инженер гадас нүдэж суулгах төхөөрөмжийн бүрэн бүтэн байдлыг шалгаж завсар үйлчилгээ хийн ажилд бэлэн болгоно.
- 5.5.7 Гадас нүдэж суулгах төхөөрөмж (копер, кран, эксковатор)-ийг гадас суулгах тэнхлэгийн дэргэд байрлуулж нүдүүрийн тэнхлэгийг гадасны суулгах тэнхлэгт төвлүүлнэ.
- 5.5.8 Гадас нүдэж суулгах төхөөрөмж коперчин, краны оператор нь олон жил энэ ажлыг гүйцэтгэсэн туршлагатай мэргэшсэн механизмчин байна.
- 5.5.9 Коперын эгц босоо байдлыг бүрэн хангасны дараа хөдөлж шилжихээргүй болгон бэхлэнэ.
- 5.5.10 Нүдүүрийг гадасны малгайны хамт коперийн сумны дагуу нүдүүр өргөх дэгээгээр хэд хэдэн удаа дээш доош болгон шилжилт хийн саадгүй ажиллагааг шалгасны дараа гадас өргөх дэгээгээр нь гадасыг татаж ойртуулна.
- 5.5.11 Гадасыг оройгоос нь 1,0-ээс доошгүй зайд битүү гогцоотой тросоор оосорлож өргөн малгайд углана.
- 5.5.12 Гадасыг суулгах цэгт төвлүүлэн Зөвлөхийн багийн инженерт шалгуулж зөвшөөрөл авсны дараа суулгах ажиллагааг эхлүүлнэ.
- 5.5.13 Нүдүүрийг малгайнаас нь салгаж өргөх дэгээгээр өргөн эхлээд бага өндрөөс унагана Гадасны суулт удаашрах тусам нүдүүрийн унагах өндрийг нэмэгдүүлнэ.
- 5.5.14 Гадасны суултын эгц босоо байдалд байнгын хяналт тавьж гадас суух явцдаа хазайх байдал илэрвэл тэгшлэх засах арга хэмжээ авна. 5.6.15 Цэвэр элсэн хөрс, хатуу шаварлаг хөрс, мөнхийн цэвдэг хөлдүү хөрсөнд төмөрбетон гадас нүдэж суулгах бол хөрсөнд урьдчилан өрөмдлөг хийнэ.
- 5.5.16 Урьдчилан өрөмдөх нүхний диаметр нь дөрвөлжин гадасны диагоналийн дугуй гадасны диаметрын 0,9 –ний хэмжээтэй байна.

- 5.5.17 Урьдчилан өрөмдөх нүхний гүн гадас суулгах гүний 2/3-с илүүгүй байна.
- 5.6.18 Гадсыг зогсолт (отказ) өгөх хүртэл нүдэж суулгах ба суулгалтын гүн нь төлөвлөлтийн гүнд хүрээгүй байх юм бол Зөвлөхийн багийн инженерт шалгуулж өгсөн заавар зөвөлгөөний дагуу асуудлыг шийднэ.
- 5.5.19 Гадсыг зургийн төлөвлөсөн хэмжээнд хүртэл нүдэж суулгасныг Зөвлөхийн багийн инженерт шалгуулж зөвшөөрөл өгсөн нөхцөлд дараагийн суулгах гадасны байрлал руу коперын төхөөрөмж нүдүүрийг нүүлгэн шилжүүлнэ.
- 5.5.20 Гадаснуудыг суулгаж дууссаны дараа тэдгээрийн хоорондох хөрсийг эксковатороор зураг төслийн түвшинд хүртэл ухаж зайлуулан нарийвчилсан тэгшилгээг гараар хийнэ.
- 5.5.21 Гадаснууд дээр хуваарилах хавтанг энэхүү техникийн шаардлагын бүлэг 5.7–ийн зүйл заалтуудын дагуу хийж гүйцэтгэнэ.
- 5.5.22 Хуваарилах хавтанг байгуулсны дараа буцаан дүүргэлтийг энэхүү техникийн шаардлагын бүлэг 7.5-ийн зүйл заалтын дагуу хийж гүйцэтгэнэ

Гадсан суурь байгуулахад хүлцэх алдаа

Хүснэгт 4

№	Техникийн шаардлага	Хүлцэх алдаа	Шалгах багаж хэрэгсэл
1	Хөндлөн нурууны дагуу ба хөндлөн тэнхлэг	±10мм	Геодезийн багаж
2	Гадсан суурийн гүн, өндөр	± 20мм	Геодезийн багаж
3	Гадасны байрлалын шилжилт	± 20мм	Хуйлмал метр
4	Бетоны бат бэх	Төлөвлөсөнөөс багагүй байна	Туршилтын шоо, Шмидтын алх
5	Арматурын хамгаалалтын үе	± 30мм	Ган шугам

- 5.5.23 Хүлцэх алдаанаас хэтэрсэн алдаатай ажлыг засах талаар гүйцэтгэгч аргачлал боловсруулан Зөвлөхийн багийн инженертэй зөвшилцөн асуудлыг шийдвэрлэнэ.
- 5.5.24 Хүлцэх алдаанаас хэтэрсэн ажлыг засах зардлыг Гүйцэтгэгч бүрэн хариуцна

5.6 Өрөмдөн цутгах шонт суурь байгуулалт

- 5.6.1 Төмөрбетон өрөмдмөн цутгах шонт суурь байгуулах аргачлал технологи ажиллагааг энэхүү техникийн шаардлагын бүлэг 2.5-ийн зүйл заалтуудын дагуу боловсруулж Зөвлөхийн багийн инженерээр батлуулан үйл ажиллагаандаа ашиглана Зөвхөн зураг төсөлд төлөвлөгдсөн материалыг ашиглах ба нийлүүлэгдэж байгаа материал нь энэхүү техникийн шаардлагын бүлэг 3-ын зүйл заалтуудад нийцсэн байна.
- 5.6.2 Энэхүү техникийн шаардлагын бүлэг 2–ийн зүйл заалтын дагуу бэлтгэл ажил хийгдсэн талбайд Зөвлөхийн багийн инженерийн хяналт дор гүүрийн дагуу

тулгуурын тэнхлэгийн байрлал зүй геодезийн хэмжилтийн ажлыг бүлэг 2.17-ийн дагуу хийж гүйцэтгэнэ.

- 5.6.3 Өрөмдөн цутгах шонт суурь байгуулах талбайд асгамал хөрс шороо хайрга элсийг түрж тараан тэгшилж хиймэл арал байгуулна.
- 5.6.4 Хиймэл арлын талбайн хэмжээ нь түүн дээр өрөмдмөн цутгах суурь байгуулах барилгын ажил гүйцэтгэхэд шаардагдах хүн хүч, машин механизм, тоног төхөөрөмж тоноглол хэрэгсэл чөлөөтэй байрлан эргэж хөдлөх шилжиж явахад зориулан хангалттай хэмжээгээр байгуулна.
- 5.6.5 Арлын түвшин голын усны түвшингээс 1.0м–ээс дээш өндөрт байх ба арлын эргэн тойронд угаагдалтаас хамгаалах чулуун асгаас хийж өгсөн байна.
- 5.6.6 Том гол мөрөн ширүүн урсгалтай гол горхины урсгалыг шахаж арал байгуулах үед арлын захыг угаагдахаас сэргийлж шпунтэн хана, даацын шуудайд ууталсан хөрс шороогоор бэхлэнэ
- 5.6.7 Суурь байгуулах талбайд Зөвлөхийн багийн инженерийн хяналт дор геодезийн хэмжилтийн ажлыг энэхүү техникийн шаардлагын бүлэг 2.17-ийн дагуу хийж өрөмдөн цутгах суурийн тэнхлэгийн цэгийн байршлыг геодезийн хэмжилтийн багажаар тодорхойлж гадаслана Баганы диаметрийн хүрээг тодорхой болгож шохой тод өнгийн нунтаг болон шүршдэг будагаар суурийн өрөмдөх хүрээний тэмдэглэгээг хийнэ.
- 5.6.8 Суурь өрөмдөх техникийн ажилтнууд туслах ажилчидад гүйцэтгэх ажлын талаар нарийвчилсан зааварчлагаа болон ХАБЭА-н зааварчлагааг энэхүү техникийн шаардлагын бүлэг 1.8-ийн зүйл заалтын дагуу өгнө. Зааварчлагаа өгсөн авсан ажиллагсадын материалтай Зөвлөхийн багийн инженер танилцаж зөвшөөрөл өгсний дараа өрөмдлөгийн ажиллагааг эхлүүлнэ.
- 5.6.9 Өрөмдлөгийн ажил гүйцэтгэх машин механизм техник тоног төхөөрөмжийг өрөмдөх суурийн байрлалд ойртуулж байрлуулна.
- 5.6.10 Нуралтаас хамгаалах амсрын ган хоолойг тэмдэглэгээ тавигдсан суурийн хүрээн дээр байрлуулж өрмийн машины төхөөрөмжөөр дарж 30-50см-ээс суулган өрөмдөх төхөөрөмжөөр доторх хөрсийг 1.0-1.2м ухаж гаргана Амсрын ган хоолойг дахин дарж суулган доторх хөрсийг ухаж гаргах маягаар амсрын ган хоолойг газарт 4-6м шигтгэж суулган дээд хэсгийг газрын түвшингээс дээш 30-40см цухуйлгаж үлдээнэ.
- 5.6.11 Өрмийн төхөөрөмжөөр суурийн нүхийг төлөвлөсөн түвшинд хүртэл өрөмдөн ухаж хөрсийг гаргана Ухалтаас гарсан гарсан хөрсийг ачигч механизмаар зөөж тусгай бэлтгэсэн талбай овоолго болгон хураана.
- 5.6.12 Цутгамал суурийн ёроолыг хатуу хадан хөрсөнд суулгахаар төлөвлөсөн нөхцөлд тусгай зориулалтын хадан хөрс өрөмдөх төхөөрөмжөөр эсвэл хадан

хөрс үйрүүлж жижиглэх (долот)-гоор төхөөрөмжөөр нүхийг төлөвлөсөн түвшинд хүртэл өрөмдөн ухна.

- 5.6.13 Өрөмдлөгийн явцад хөрснөөс 1-2м тутамд дээж авч зураг төсөлд тодорхойлсон хөрсний геологийн тодорхойлолттой дүгнэлттэй тулгана.
- 5.6.14 Суурь өрөмдөх явцад хөрсний нуралт үүсэхээс сэргийлж суурийн нүхэнд илүүдэл даралт үүсгэх усыг хөрсний усны түвшингээс 3-5м-ийн түвшинд насосоор шахаж байнга дүүрэн байлгана. Хөрсний бүтцээс шалтгаалж ус хөрсөнд шингэхээс урьдчилан сэргийлэх тусгай химийн бодис (нептун гэх)-ыг нэмэлтээр хийн усыг өтгөрүүлнэ.
- 5.6.15 Өрөмдсөн нүхэнд байх химийн бодисоор өтгөрүүлсэн усыг эргэж ашиглахын тулд хадгалах зориулалтын бассейныг 2-3 тулгуурын дунд хөрс шороогоор байгуулж ус үл шингэх материалаар доторлоно Бассейны эзлэхүүн нэг суурийн эзлэхүүний 150%-с багагүй байна.
- 5.6.16 Өрөмдлөг дууссаны дараа хэмжилтийн инженер тусгай хэмжилтийн багажаар (гүнийг хэмжих м-н тэмдэглэгээтэй тросс), хэмжилтийн багажаар, бусад төрлийн хэмжилт баталгаажуулалтын тоног төхөөрөмжөөр суурийн гүнийг Зөвлөхийн багийн инженерийн хяналт дор хэмжиж зургийн түвшинд хүрснийг шалгаж зөвшөөрөл өгсөн нөхцөлд арматурын хэлхээс суулгаж байрлуулна.
- 5.6.17 Сууринд байрлуулах арматурын хэлхээсийг энэхүү техникийн шаардлагын бүлэг 3.13-ийн зүйл заалтын дагуу бэлтгэсэн байна.
- 5.6.18 Өрөмдсөн суурийн нүхэнд арматурын хэлхээс шилжиж байрлахаас сэргийлж гадна талд бүлэг 3.13 -н дагуу зай баригчуудыг байрлуулж бэхлэнэ.
- 5.6.19 Бэлэн болсон суурьнаас өрмийн машин техник, тоног төхөөрөмжүүдийг дараагийн өрөмдөх суурьлуу шилжүүлнэ.
- 5.6.20 Өрөмдсөн суурийн нүхрүү ажиллагсад болон бусад зүйлс унахаас сэргийлж тусгайлан бэлтгэсэн 30х30см нүхтэй төмөр эсвэл модон торон хаалтаар нүхийг таглана.
- 5.6.21 Арматурын хэлхээсийн бэлтгэсэн байдлыг сууринд байрлуулахын өмнө Зөвлөхийн багийн инженерт шалгуулан зөвшөөрөл өгсөн нөхцөлд байрлуулна.
- 5.6.22 Арматурын хэлхээсийг сууринд өрөмдсөн суурьлуу тээвэрлэж хүргэхдээ кранаар өргөх, зөөж шилжүүлэх, буулгах үед тахийж муруйх, хавчиж зууван болгохоос сэргийлж тусгай траверс бэлтгэж ашиглана.
- 5.6.23 Суурийн нүхэнд кранаар арматурын хэлхээсийг эгц босоо байдлаар өргөж байрлуулна.
- 5.6.24 Арматурын хэлхээсийг байрлуулсны дараа уртасгах бол түүнийг амсрын ган хоолой дээр тусгай хэрэгслээр түгжиж байрлуулсны дараа дараагийн арматурын хэлхээсийг кранаар мөн эгц босоо өргөж дээр нь байрлуулан энэхүү техникийн шаардлагын бүлэг 3.13-ийн зүйл заалтын дагуу холбож гагнасны дараа төслийн түвшинд хүртэл буулгаж суурилуулна.

- 5.6.25 Амсрын ган хоолой дээр бетон цутгалтын хоолойн тусгай суурийг хөдөлгөөнгүй байрлуулсны дараа бетон цутгалтын зориулалтын хоолойг уртасган суурийн ёроолд хүртэл угсарна.
- 5.6.26 Зураг төсөлд заагдсан марк ангийн бетон зуурмагаар тасралтгүй цутгаж зураг төслийн түвшинд хүртэл суурийн нүхийг дүүргэнэ.
- 5.6.27 Суурийн байрлалыг тодорхойлоход хялбар болгохын тулд Ф22-28мм диаметртэй 3-4м-ээс урт арматурын хоёр үзүүрийг гогцоо болгон нэг үзүүрийг цутгасан бетон дотор суулгаж нөгөө үзүүрийг буцаан дүүргэлтийн дараа ил харагдах өндөрт байрлуулна.
- 5.6.28 Суурийн бетон биежиж эхэлсэний дараа амсрын ган хоолойг сугалж аван дараагийн өрөмдөх суурилуу эсвэл хадгалалтад шилжүүлнэ.
- 5.6.29 Буцаан дүүргэлт хийснээр зэрэгцээ шинээр байгуулах суурийн ажил гүйцэтгэх нөхцөл бүрдэнэ.
- 5.6.30 Өрөмдөн цутгах шонт суурийн өрөмдлөг бетон цутгалтын ажил хийгдэж дуусан зураг төслийн бэхжилт Зөвлөхийн багийн инженерийн хяналт дор шооны даралтын шахалтаар шалгахад 70%-д хүрсэн байвал зөвшөөрөл өгч хуваарилах хавтанг энэхүү техникийн шаардлагын бүлэг 5.7-ийн зүйл заалтуудын дагуу байгуулна.
- 5.6.31 Хуваарилах хавтанг байгуулсны дараа буцаан дүүргэлтийг энэхүү техникийн шаардлагын бүлэг 7.5-н зүйл заалтын дагуу хийж гүйцэтгэнэ.

Өрөмдөн цутгах шонт суурь байгуулахад хүлцэх алдаа

Хүснэгт 5.5

№	Техникийн шаардлага	Хүлцэх алдаа	Шалгах багаж хэрэгсэл
1	Багана тус бүрийн дагуу ба хөндлөн тэнхлэг	± 20мм	Геодезийн багаж
2	Багана хоорондын зай	± 20мм	Хуйлмал метр
3	Суурийн гүн, өндөр	± 10мм	Геодезийн багаж
4	Бетоны бат бэх	Төлөвлөсөнөөс багагүй байна	Туршилтын шоо, Шмидтын алх
5	Арматурын хамгаалалтын үе	± 80мм	Ган шугам

- 5.6.32 Хүлцэх алдаанаас хэтэрсэн алдаатай ажлыг засах талаар гүйцэтгэгч аргачлал боловсруулан Зөвлөхийн инженертэй зөвшилцөн асуудлыг шийдвэрлэнэ.
- 5.6.33 Хүлцэх алдаанаас хэтэрсэн ажлыг засах зардлыг гүйцэтгэгч бүрэн хариуцна

5.7 Суурин дээрх хуваарилах хавтан байгуулалт

- 5.7.1 Хуваарилах хавтанг бүх төрлийн (Худаган, гадсан, өрөмдөн цутгах шонт) суурь дээр байгуулахад энэхүү техникийн шаардлагын мөрдлөг болгоно.

- 5.7.2 Төмөрбетон хуваарилах хавтан байгуулах аргачлал технологи ажиллагааг энэхүү техникийн шаардлагын бүлэг 2.5-ийн зүйл заалтуудын дагуу боловсруулж Зөвлөхийн багийн инженерээр батлуулан үйл ажиллагаандаа ашиглана Зөвхөн зураг төсөлд төлөвлөгдсөн материалыг ашиглах ба нийлүүлэгдэж байгаа материал нь энэхүү техникийн шаардлагын бүлэг 3-н зүйл заалтуудад нийцсэн байна.
- 5.7.3 Бүлэг 2–ын дагуу бэлтгэл ажил хийгдсэн тулгуурын суурь байгуулах технологи ажиллагаа ажил гүйцэтгэх аргачлал, ХАБЭА-н зааварчлагааг энэхүү техникийн шаардлагын бүлэг 1.8-ийн дагуу ажлын байранд өгнө.
- 5.7.4 Байршил тодорхойлох геодезийн хэмжилтийн ажлыг бүлэг 2.17-ийн зүйл заалтын дагуу хийж гүйцэтгэнэ.
- 5.7.5 Хуваарилах хавтан байгуулах талбайд геодезийн хэмжилтийн дагуу шохой тод өнгийн нунтаг болон шүршдэг будагаар суурийн хүрээний тэмдэглэгээг хийнэ.
- 5.7.6 Талбайд ухалт хийх болон ухмалын хөрс тээвэрлэх машин механизмуудыг татан авчирч байрлуулна.
- 5.7.7 Хуваарилах хавтан байгуулах хүнхээлийн налууг хөрсний бүтцээс хамаарч 1:1-1:1,5 харьцаатай байхаар ухалтыг гүйцэтгэнэ.
- 5.7.8 Хүнхээл рүү орох гарахад зориулж налуу хана дээр 0.8-1.0м өргөн хөндөл брус мод хадсан банзан замыг 4 талд байрлуулна.
- 5.7.9 Байнгын усны ундрагатай хүнхээлийн нэг буланд шаардлагатай бол хоёр буланд усны насос байрлуулж усыг шавхана.
- 5.7.10 Хүнхээлийн ёроолын талбайн хүрээ нь барилга угсралтын ажил чөлөөтэй гүйцэтгэхэд зориулж суурийн эргэн тойронд 1.0-1.2м зайг нэмсэн талбайтай байна.
- 5.7.11 Нүдэж суулгасан гадас, өрөмдөн цутгасан шонт суурийн толгойн бетоныг зураг төслийн түвшинд хүртэл эвдэж цэвэрлэн арматурыг нь ил гаргана.
- 5.7.12 Ил гаргасан арматуруудыг зөөврийн гидр төхөөрөмжөөр тэгшлэн зурагтөсөлд заасан хэмжээгээр гадагш налуулан сарвайлгаж хөндлөн арматурын шилбүүдийг нэмж боон хэлхээс болгоно.
- 5.7.13 Цутгасан шонт суурийн толгойн эргэн тойронд хүнхээлийн ёроолыг төлөвлөлтийн түвшинд хүртэл ухаж нарийвчлан тэгшилсний дараа геодезийн хэмжилт хийн Зөвлөхийн багийн инежерт шалгуулж зөвшөөрөл өгсөн нөхцөлд зураг төсөлд төлөвлөгдсөн марк ангийн бетоноор ул талбайг цутгаж нарийвчлан тэгшилнэ.
- 5.7.14 Ул бетон дээр Зөвлөхийн багийн инженерийн хяналт дор байр зүй болон түвшингийн геодезийн хэмжилт хийн арилдаггүй будаг шохойгоор цэг зураасан тэмдэглэгээ хийнэ.
- 5.7.15 Арматурыг зургийн дагуу боож хуваарилах хавтангийн арматурын хэлхээсийг байгуулна.

- 5.7.16 Арматурын хэлхээсэн дотор ул хавтан дээр унасан элдэв зүйлсийг цэвэрлэн хог шороог компрессороор үлээлгэж цэвэрлэнэ.
- 5.7.17 Арматурын хэлхээсний гадна талд энэхүү техникийн шаардлагын бүлэг 3.13-ын зүйл заалтын дагуу зай баригчуудыг байрлуулж боож бэхлэнэ.
- 5.7.18 Хэв хашмал байрлуулахын өмнө хуваарилах хавтангийн арматурын хэлхээс байгуулалтын ажлын гүйцэтгэлийг Зөвлөхийн багийн инженерт шалгуулан зөвшөөрөл өгсөн нөхцөлд тулгуурын босоо арматурын багц байрлах байрлалыг Зөвлөхийн багийн инженерийн хяналт дор геодезийн хэмжилт хийн тодорхойлсны дараа босоо арматурыг байрлуулж гагнуураар торгоон боож бэхлэнэ.
- 5.7.19 Тулгуурын босоо арматурын багцын доод хэсгийг хуваарилах хавтангийн арматурын хэлхээс дотор байрлуулан гагнуураар торгоож гагнасны дараа бооно Арматурын багцын эгц босоо байдлыг хангах тулаас тулж, чангалагч татуургаар татаж хөдөлгөөнгүй болгож бэхлэнэ.
- 5.7.20 Хэв хашмалын хөшүүн байдлыг хангахын тулд зөвхөн метал боолтоор татаж чангалан бэхлэнэ. Хэв хашмалын гадна талд хүнхээлын налуу хана руу тулаас тулж бэхлэхийг хориглоно.
- 5.7.21 Бэлэн болсон хэв хашмалд зураг төслөөр төлөвлөгдсөн марк ангийн бетоныг энэхүү техникийн шаардлагын бүлэг 3.7–ийн зүйл заалтын дагуу бетон цутгалт, нягтруулалт, арчлалтын ажил хийж гүйцэтгэнэ. 5.7.22 Шооны туршилтын шахалтаар цутгасан бетон 70%-н бэхжилт авсныг Зөвлөхийн багийн инженер шалгаж зөвшөөрөл өгсөн нөхцөлд хэв хашмал задалж салгана.
- 5.7.22 Хэв хашмалыг задлах салгахдаа дараах үйлдлүүдийг хийхийг хориглоно. Үүнд:
- а. Бетондож цутгасан хийц бүтээц төслийн бат бэхийн 70%-н бэхжилт аваагүй байхад хэв хашмал задалж салгах.
 - б. Зориулалтын бус багаж хэрэгслээр задалжсалгах
 - в. Салгаж задалсан хэв хашмалын хавтгаалжийг өөрийн жингээр нь унагах
 - г. Хэв хашмал, түүний бүрэлдэхүүн хэсгийг шидэх унагаж буулгах
 - д. Хэв загварыг алдагдуулахаар шахаж хавчиж өргөх буулгах
- 5.7.23 Задалж салгасан хэв хашмалыг хуурай тэгш талбай номер дугаарын дагуу эмх цэгцтэй хэлбэр загвараа алдаж гажиж муруйхааргүй хурааж хадгална Модон хэв хашмалыг газраас хөндий хурааж бороо уснаас хамгаалан хучина.
- 5.7.24 Хуваарилах хавтанг байгуулах явцад дараах ажлуудыг Зөвлөхийн багийн инженерийн хяналт дор шалгуулж дараагийн ажил үргэлжлүүлэх зөвшөөрөл авна. Үүнд:
- а. Хуваарилах хавтангийн тэнхлэгийн байршлыг тодорхойлох
 - б. Ул бетоны суурийн түвшин

в.Хуваарилах хавтангийн тэнхлэгийн төв, хүрээний булангууд тулгуурын тэнхлэгийн төвийн байршлыг тодорхойлох

г. Арматурын хэлхээсний дээд түвшинг шалгах

д.Хуваарилах хавтан дээр байгуулах тулгуурын хэв хашмалынбайршилыг тодорхойлох

5.7.25 Бэлэн болсон хуваарилах хавтан дээр энэхүү техникийн шаардлагын бүлэг 5.8-ийн зүйл заалтуудын дагуу тулгуур байгуулна

Хуваарилах хавтан байгуулахад хүлцэх алдаа

Хүснэгт 5.6

№	Техникийн шаардлага	Хүлцэх алдаа	Шалгах багаж хэрэгсэл
1	Дагуу ба хөндлөн тэнхлэг	± 20мм	Геодезийн багаж
2	Суурийн гүн, өндөр	± 10мм	Геодезийн багаж
3	Суурийн урт, өргөн	± 20мм	Хуйлмал метр
4	Бетоны бат бэх	Төлөвлөсөнөөс багагүй байна	Туршилтын шоо, Шмидтын алх
5	Арматурын хамгаалалтын үе	± 40мм	Ган шугам

5.7.26 Хүлцэх алдаанаас хэтэрсэн алдаатай ажлыг засах талаар гүйцэтгэгч аргачлал боловсруулан Зөвлөхийн багийн инженертэй зөвшилцөн асуудлыг шийдвэрлэнэ

5.7.27 Хүлцэх алдаанаас хэтэрсэн ажлыг засах зардлыг Гүйцэтгэгч бүрэн хариуцна

5.8 Тулгуур, хөндлөн нуруу байгуулах

5.8.1 Гүүрийн тулгуур, угсармал болон цутгамал хөндлөн нурууг хуваарилах хавтан, өрөмдөн цутгах шонт суурь дээр байгуулахад энэхүү техникийн шаардлагын мөрдлөг болгоно.

5.8.2 Төмөрбетон тулгуур, хөндлөн нуруу байгуулах аргачлал технологи ажиллагааг энэхүү техникийн шаардлагын бүлэг 2.5-ийн зүйл заалтуудын дагуу боловсруулж Зөвлөхийн багийн инженерээр хянуулж батлуулан үйл ажиллагаандаа ашиглана Зөвхөн зураг төсөлд төлөвлөгдсөн материалыг ашиглах ба нийлүүлэгдэж байгаа материал нь энэхүү техникийн шаардлагын бүлэг 3-ын зүйл заалтуудад нийцсэн байна.

5.8.3 Бүлэг 2 –н зүйл заалтын дагуу бэлтгэл ажил хийгдсэн тулгуур хөндлөн, нуруу байгуулах технологи ажиллагаа ажил гүйцэтгэх аргачлал, ХАБЭА-н зааварчлагааг энэхүү техникийн шаардлагын бүлэг 1.8-ийн дагуу ажлын байран дээр нь өгнө.

5.8.4 Байгуулах тулгуурын байрлалын геодезийн хэмжилтийг хуваарилах хавтан дээр энэхүү техникийн шаардлагын бүлэг 2.17-ийн дагуу хийж шохой тод өнгийн нунтаг болон шүршдэг будагаар суурийн хүрээний тэмдэглэгээг хийнэ.

- 5.8.5 Угсралтын ажилчид зогсож ажиллах орон зайн тулаас холбоос, зогсоолын тавцан шатыг энэхүү техникийн шаардлагын бүлэг 4.3-ын зүйл заалтын дагуу байгуулна.
- 5.8.6 Хуваарилах хавтанд суулгасан арматурын эгц босоо байдлыг хангахын тулд багцын дээд үзүүр болон дунд хэсэгт гагнуураар түр торгоос хийн татуурга тулаасаар хөдөлгөөнгүй болгож бэхлэнэ.
- 5.8.7 Зураг төслийн дагуу арматурын хэлхээсийг боож бэхлэнэ.
- 5.8.8 Арматурын хэлхээсний гадна талд бүлэг 3.13-ын дагуу зай баригчуудыг байрлуулж боож бэхлэнэ.
- 5.8.9 Арматурын хэлхээсэн дотор болон ёроолд унасан элдэв зүйлсийг цэвэрлэн хог шороог компрессороор үлээлгэж цэвэрлэнэ.
- 5.8.10 Хэв хашмал байрлуулахын өмнө тулгуурын арматурын хэлхээсний ажлын гүйцэтгэлд Зөвлөхийн багийн инженер хяналт хийж илэрсэн зөрчлийг засуулж дараагийн ажил гүйцэтгэх зөвшөөрөл олгоно.
- 5.8.11 Тулгуурын хэв хашмал угсрах ажилчид, машин механизм, краны оператор, дохиочин нарт энэхүү техникийн шаардлагын бүлэг 1.8-ийн зүйл заалтын дагуу ХАБЭА-н зааварчлагааг өгнө.
- 5.8.12 Тулгуурын хэв хашмалыг зориулалтын сэнж гогцооноос краны дэгээгээр өргөж зогсоолын тавцан шат болон арматурын хэлхээсний хооронд байх завсар зай руу буулган байрлуулж угсарна.
- 5.8.13 Хэв хашмал бамбай хавтанг буулгах өргөх шилжүүлэх ажиллагааг зөвхөн краны дохиочин удирдана.
- 5.8.14 Хэв хашмалын байрлал хэмжээг Зөвлөхийн багийн инженерт шалгуулан зөвшөөрөл өгсний дараа дараагийн ажлыг үргэлжлүүлэн гүйцэтгэнэ.
- 5.8.15 Байгуулах тулгуурын өндөр 1.5м-ээс дээш өндөртэй байх бол бетон цутгалтыг гүйцэтгэхдээ уян болон резин хоолой ашиглана.
- 5.8.16 Зураг төслөөр төлөвлөгдсөн марк ангийн бетоноор энэхүү техникийн шаардлагын бүлэг 3.7-ийн зүйл заалтын дагуу бетон цутгалт, арчлалтын ажил хийж гүйцэтгэнэ.
- 5.8.17 Бетон цутгалтын түвшинг Зөвлөхийн багийн инженерт шалгуулан зөвшөөрөл өгсний дараа дараагийн ажлыг үргэлжлүүлэн гүйцэтгэнэ.
- 5.8.18 Тулгуур дээр хөндлөн нурууг байгуулахад зориулж тулгуурын дээд гадаргууг зориулалтын багажаар иржгэр болгоно
- 5.8.19 Угсармал төмөрбетон хөндлөн нуруу байрлуулалт**
- 5.8.19.1 Тулгуурын дээд гадаргууг цэвэрлэн элс цементний зуурмагдэвсэж тараан тэгшилсний дараа угсармал хөндлөн нурууг кранаар өргөнтулгуур дээр байрлуулна.

- 5.8.19.2 Зөвлөхийн багийн инженерийн хяналт дор хөндлөн нурууны байршилыг геодезийн хэмжилтээр тодорхойлж шалган зөрүүтэй байрлал илэрвэл засч байрлуулна. 5.8.19.3 Хөндлөн нурууний хөндий зай доторх арматурыг тулгуураас гарсан цухуйвч арматуртай холбож бооно.
- 5.8.19.4 Зураг төсөлд төлөвлөсөн ангийн бетоноор энэхүү техникийн шаардлагын бүлэг 3.7 –ийн зүйл заалтын дагуу бетон цутгалт, нягтруулалт арчлалтын ажил хийж гүйцэтгэнэ.

5.8.20 Цутгамал төмөрбетон хөндлөн нуруу байгуулалт

- 5.8.20.1 Угсралтын ажилчид зогсож ажиллах зогсоолын шат, хэв хашмалбайрлах орон зайн металл тулаасыг энэхүү техникийн шаардлагын техникийн шаардлагын бүлэг 4.3-н дагуу байгуулна.
- 5.8.20.2 Хөндлөн нурууны улны хэвний хавтанг байрлуулж бэхлэнэ.
- 5.8.20.3 Тулгуур дээр байрлах хөндлөн нурууны доод ёроолын түвшин, арматурын хэлхээсний байршилыг тодорхойлон ул хэв хашмал болон тулгуурын бетон дээр тод өнгийн будагаар тэмдэглэгээ тавина.
- 5.8.20.4 Зураг төслийн дагуу арматурын хэлхээсийг боож бэхлэнэ.
- 5.8.20.5 Арматурын хэлхээсний гадна талд бүлэг 3.13-ын дагуу зай баригчуудыг байрлуулж боож бэхлэнэ.
- 5.8.20.6 Арматурын хэлхээсэн дотор бетон дээр унасан элдэв зүйлсийг цэвэрлэн хог шороог компрессороор үлээлгэж цэвэрлэнэ.
- 5.8.20.7 Хэв хашмал байрлуулахын өмнө хөндлөн нурууны арматурын хэлхээсний ажлын гүйцэтгэлд Зөвлөхийн инженер хяналт хийж илэрсэн зөрчлийг засуулж дараагийн ажил гүйцэтгэх зөвшөөрөл олгоно.
- 5.8.20.8 Тулгуурын хэв хашмал угсрах ажилчид, машин механизм, кран оператор, дохиочин нарт энэхүү техникийн шаардлагын бүлэг 1.8-ийн зүйл заалтын дагуу ХАБЭА-н зааварчлагааг өгнө.
- 5.8.20.9 Зураг төслөөр төлөвлөгдсөн марк ангийн бетоноор энэхүү техникийн шаардлагын бүлэг 3.7 – ийн зүйл заалтын дагуу бетон цутгалт, нягтруулалт, арчлалтын ажил хийж гүйцэтгэнэ.
- 5.8.20.10 Бетон цутгалтын түвшинг Зөвлөхийн багийн инженерт шалгуулан зөвшөөрөл өгсний дараа дараагийн ажлыг үргэлжлүүлэн гүйцэтгэнэ.
- 5.8.21 Хөндлөн нуруун дээр хэмжилт хийн дэр бетон, дагуу хөндлөнгийн сейсмик довжооны байрлалыг Зөвлөхийн багийн инженерийн хяналт дор геодезийн хэмжилтээр байршилыг тогтоон хэв хашмал байрлуулах хүрээг зураг төслийн дагуу тод өнгийн будагаар тэмдэг тавина.
- 5.8.22 Зураг төслийн дагуу арматурын хэлхээсийг боож байрлуулан бэхлэнэ.
- 5.8.23 Арматурын хэлхээсний гадна талд бүлэг 3.13 -ын дагуу зай баригчуудыг байрлуулж бэхлэнэ.

- 5.8.24 Хэв хашмалыг энэхүү техникийн шаардлагын бүлэг 4-ийн зүйл заалтын дагуу бэлтгэж байрлуулан бэхлэнэ.
- 5.8.25 Хэвний үндсэн хэмжээ, түвшинг Зөвлөхийн багийн инженерт шалгуулан зөвшөөрөл өгсний дараа дараагийн ажлыг үргэлжлүүлэн гүйцэтгэнэ.
- 5.8.26 Бэлэн болсон хэв хашмалд зураг төслөөр төлөвлөгдсөн марк ангийн бетоноор энэхүү техникийн шаардлагын бүлэг 3.7–ийн зүйл заалтын дагуу бетон цутгалт, арчлалтын ажил хийж гүйцэтгэнэ.
- 5.8.27 Бетон цутгалтын түвшинг Зөвлөхийн багийн инженерт шалгуулан зөвшөөрөл өгсний дараа дараагийн ажлыг үргэлжлүүлэн гүйцэтгэнэ.
- 5.8.28 Хөндлөн нуруу, дэр бетон, сейсмик довжоон дээрх хог шороо, бетоны үлдэгдэлийг бүрэн цэвэрлэнэ.
- 5.8.29 Хөндлөн нуруун дээр борооны ус тогтохоос сэргийлж 2%-н налуу нурууг элс цементний зуурмагаар хийж өнгөлнө

Тулгуур, хөндлөн нуруу байгуулахад хүлцэх алдаа

Хүснэгт 5.7

№	Техникийн шаардлага	Хүлцэх алдаа	Шалгах багаж хэрэгсэл
1	Дагуу ба хөндлөн тэнхлэг	± 10мм	Геодезийн багаж
2	Суурийн гүн, өндөр	± 10мм	Геодезийн багаж
3	Суурийн урт, өргөн	± 10мм	Хуйлмал метр
4	Бетоны бат бэх	Төлөвлөсөнөөс багагүй байна	Туршилтын шоо, Шмидтын алх
5	Арматурын хамгаалалтын үе	± 30мм	Шугаман метр

- 5.8.30 Хүлцэх алдаанаас хэтэрсэн алдаатай ажлыг засах талаар гүйцэтгэгч аргачлал боловсруулан Зөвлөхийн багийн инженертэй зөвшилцөн асуудлыг шийдвэрлэнэ
- 5.8.31 Хүлцэх алдаанаас хэтэрсэн ажлыг засах зардлыг Гүйцэтгэгч бүрэн хариуцна

5.9 Тулах хэсэг байрлуулалт

- 5.9.1 Тулгуурын хөндлөн нуруун дээр дам нуруу байрлуулахад түүний хоёр үзүүр дор байрлуулах металл болон резинтулах хэсгийн талаарх мэдээлэл болон тавигдах шаардлагыг зураг төсөлд нарийвчлан тусгасан байна Зөвхөн зураг төсөлд төлөвлөгдсөн материалыг ашиглах ба нийлүүлэгдэж байгаа материал нь энэхүү техникийн шаардлагын бүлэг 3-ийн зүйл заалтуудад нийцсэн байна.
- 5.9.2 Үйлдвэрлэгчээс нийлүүлэгдэж байгаа металл болон уян тулах хэсгийг дагалдан ирэх гэрчилгээ, гадаадын аль байгуулагад нийлүүлж байсан, захиалагчийн төлөөллийг байлцуулан туршилт баталгаажуулалт хийж байсан гэх мэт

мэдээлэл, танилцуулгыг ирүүлсэн байх, нийлүүлэгдэж байгаа хийц бүтээц нь зураг төсөлд төлөвлөсөнтэй тохирч байгаа эсэхийг нарийвчлан шалгана.

- 5.9.3 Гүйцэтгэгч гүүрэнд ашиглах тулах хэсгийн талаарх гэрчилгээ танилцуулагыг Зөвлөхийн багийн инженерт танилцуулан зөвшөөрөл авсны дараа гүүрэнд ашиглана.
- 5.9.4 Гүйцэтгэгч тулах хэсэг байрлуулах хөндлөн нурууны дэр бетоны дээд гадаргууг маш сайн цэвэрлэн багажаар ямарч сэвгүй болтол тэгшлэнэ.
- 5.9.5 Зураг төсөлд заагдсан дам нурууны тэнхлэг болон хөндлөн нуруун дээр тулах хэсэг байрлах огтлолцолын цэгийн байршилыг энэхүү техникийн шаардлагын бүлэг 2.17-ийн зүйл заалтын дагуу геодезийн хэмжилтээр тодорхойлж дэр бетон дээр арилдаггүй будаг маркерээр тэмдэглэнэ.
- 5.9.6 Дам нурууг угсрахын өмнө уян тулах хэсгийг Зөвлөхийн багийн инженерийн хяналт дор хөндлөн нурууны дэр бетон дээр байрлуулж дам нурууг угсарсны дараа шилжиж хөдөлсөн эсэхийг дахин шалгана.
- 5.9.7 Дараагийн үе шатны ажил гүйцэтгэх явцад хөндлөн нуруун дээр унасан элдэв хог шороо барилгын материалын хаягдлыг бүрэн цэвэрлэж тулах хэсгийг ил гаргана.
- 5.9.8 Тулгуурын хөндлөн нуруун дээр 1:1 харьцаатай элс цементний зуурмагаар 2% налуу хийж нарийвчлан өнгөлнө.

5.10 Хэмжилт ба төлбөр

- 5.10.1 Гүйцэтгэгч энэхүү техникийн шаардлагын бүлэг 5-ын зүйл заалтуудын дагуу байгуулсан гүүрийн тухайн төрлийн суурь, тулгуурын барилгын ажлын гүйцэтгэлийг зураг төсөл төсөвт өртгийн хэмжилтийн нэгж, төсвийн норм үнэлгээний дагуу хэмжилт, тооцоог хийж гүйцэтгэл гарган санхүүжилтын материалд тусгана.
- 5.10.2 Зөвлөхийн багийн инженер гүйцэтгэгчийн хийж гүйцэтгэсэн ажлын тоо хэмжээг суурь тулгуурын барилгын ажлын нарийвчилсан зураг төсөл, төсөв дэх ажлын тоо хэмжээтэй тулган шалгаж баталгаажуулна.
- 5.10.3 Зураг төслийн хэмжилтийн нэгж, зургаас тооцсон ажлын тоо, төслийн төсөвт өртгийн дагуу хийж гүйцэтгэсэн ажлын гүйцэтгэлд суурь тулгуурын ажил гүйцэтгэх нарийвчилсан аргачлалд тусгасан технологи ажиллагаа, ажилбарууд бүрэн орсон гэж тооцно.

БҮЛЭГ 6. АЛГАСАЛ БАЙГУУЛАМЖ БАЙГУУЛАЛТ

БҮЛГИЙН АГУУЛГА

6.1	Ерөнхий зүйл.....	6-1
6.2	Хүчитгээгүй шилбэн арматуртай төмөрбетон дам нуруу бэлтгэлт.....	6-1
6.3	К ангийн ган татлагаар хүчитгэсэн төмөрбетон дам нуруу бэлтгэлт.....	6-3
6.4	Хүчитгэсэн дам нурууны сувагчлалын хоолойд дүүргэлтийн зуурмаг шахаж дүүргэх технологи арга ажиллагаа.....	6-9
6.5	Дам нуруу угсрах, дагуу уулзвар нэгтгэх	6-11
6.6	Цутгамал төмөрбетон алгасалтын бүтээц байгуулалт.....	6-13
6.7	Ган төмөрбетон алгасал байгууламж байгуулалт.....	6-17
6.8	Алгасалтын уулзварт металл хэв гажилтын заадас байрлуулалт.....	6-19
6.9	Зорчих хэсэг байгуулах /хайс, дугуй цохигч, ус зайлуулалт/.....	6-20
6.10	Явган замын хайс байгуулалт.....	6-21
6.11	Зорчих хэсэг дээр дугуй цохигч хашлага байгуулалт.....	6-21
6.12	Зорчих хэсэгт ус зайлуулах хоолойн элементүүдийн байрлуулалт.....	6-22
6.13	Хэмжилт ба төлбөр.....	6-22

6.1 Ерөнхий зүйл

6.1.1 Энэхүү бүлэгт гүүрийн угсармал болон цутгамал төмөрбетон дам нуруут алгасал, гантөмөрбетон дам нуруут алгасал, зорчих хэсэг, явган зам хайс, ус зайлуулалт байгуулах технологи арга ажиллагаа тэдгээрт тавих хяналт шалгалтын талаар дурдав.

6.2 Хүчитгээгүй шилбэн арматуртай төмөрбетон дам нуруу бэлтгэлт

6.2.1 Шилбэн арматуртай төмөрбетон дам нуруу бэлтгэх аргачлал технологи арга ажиллагааг энэхүү техникийн шаардлагын бүлэг 2.5-ын заалтуудын дагуу боловсруулж зөвлөхийн инженерээр хянуулж батлуулан үйл ажиллагаандаа ашиглана. Зөвхөн зураг төсөлд төлөвлөгдсөн материалыг ашиглах ба нийлүүлэгдэж байгаа материал нь энэхүү техникийн шаардлагын бүлэг 3-ын зүйл заалтуудад нийцсэн байна.

6.2.2 Төмөрбетон дам нуруу бэлтгэх ажилтнуудад зураг схем гүйцэтгэх ажлын дэс дараалал арга ажиллагаа технологийг нарийвчлан танилцуулж энэхүү техникийн шаардлагын бүлэг 1.8-ийн зүйл заалтуудын дагуу ХАБЭА-н зааварчилгаа өгнө.

6.2.3 Энэхүү техникийн шаардлагын бүлэг 2-ын зүйл заалтын дагуу бэлтгэл ажил хийгдсэн гүүрийн материал, хийц бүтээц, эдлэл бэлдэц бэлтгэх талбайд геодезийн хэмжилтийн ажлыг бүлэг 2.17-ийн заалтуудын дагуу хийж гүйцэтгэнэ.

6.2.4 Төмөрбетон дам нурууг тусгайлан арматурласан бетон суурь дээр бэлтгэнэ.

6.2.5 Талбайн инженер боловсруулж Зөвлөхийн багийн инженер хянасан ажлын зургаар дам нуруу цутгах суурь байгуулна.

6.2.6 Бэлтгэх дам нурууны тоо хэмжээтэй уялдуулж арматурласан суурийг олон цөөн тоогоор бэлтгэнэ.

6.2.7 Суурь байгуулах нүхний уланд 10-15см зузаан хайрга дайрга элс дэвсэж нягтруулсны дараа суурийн хэв хашмал арматурыг байрлуулан бетоноор цутгана.

6.2.8 Суурийн өндөр 20см-с доошгүй байх ба дээд гадаргууг нарийвчлан тэгшилж өнгөлсөн байна.

6.2.9 Сууринд хэв хашмал хөдөлгөөнгүй бэхлэх боолт тая татуурганд зориулж хөндлөн нүхнүүд болон бэлэн болсон дам нурууг тросоор битүү ороож өргөхөд зориулсан нүхийг суурийн хоёр үзүүрт хийж өгсөн байна.

6.2.10 Суурийн дээд хэсэгт дам нурууны бетон наалдахаас сэргийлж хавтгай төмөр эсвэл хатуу хулдаас дэвсэнэ.

- 6.2.11 Дам нурууны даацын арматурын хэлхээсийг шилбэн арматураар бэлтгэх арга ажиллагаа.
- 6.2.11.1 Талбайн инженерийн зохиосон зургаар арматурын хэлхээс байрлуулах шаблоньг 80x80x8мм–ээс дээш хэмжээний булан төмрөөр бэлтгэнэ.
 - 6.2.11.2 Шаблонд хэлбэржүүлсэн арматурын төмрийг наалдуулж гагнахад зориулж булан төмөрт шахах, дарах нүхнүүд хийж өгсөн байна.
 - 6.2.11.3 Хэлбэржүүлэн нугалж матсан арматуруудыг шаблон дотор бүрэн байрлуулж гагнуураар торгоос хийн хөдөлгөөнгүй болгосны дараа зурагт заасан гагнуурын оёдол ширээсийг хийнэ.
 - 6.2.11.4 Бэлэн болсон даацын арматурын хэлхээсийг нугарч тахийхаас сэргийлсэн тусгай өргөлтийн траверсаар өргөж дам нурууны иж бүрдэл хэлхээс болгож боох босоо хөлнүүдэд өлгөж байрлуулна.
 - 6.2.11.5 Даацын хос хэлхээс арматурыг байрлуулсны дараа хооронд нь зургийн дагуу үндсэн хэмжээсийг баримтлан гагнуураар торгоос хийн хөдөлгөөнгүй хөшүүн болгоно.
 - 6.2.11.7 Хом болон арматуруудыг даацын арматурын хэлхээсэнд зургийн дагуу боож байрлуулан иж бүрдэл болгосны дараа Зөвлөхийн багийн инженер-т шалгуулна.
 - 6.2.11.8 Бэлэн болсон даацын арматурын хэлхээсний иж бүрдлийг тусгай траверсаар өргөж дам нуруу цутгах суурин дээр байрлуулна.
 - 6.2.11.9 Арматурын хэлхээсийг хэв хашмалаас тусгаарлах зай баригчийг техникийн шаардлагын бүлэг 3.16.5-ийн зүйл заалтын дагуу арматурт боож бэхлэнэ.
- 6.2.12 Дам нурууны хэв хашмалуудыг угсарч бэхэлсэний дараа хавтангийн арматурууд, шүд төмөр, үзүүрийн хаалт зэргүүдийг зургийн дагуу байрлуулан Зөвлөхийн багийн инженерт шалгуулан дараагийн ажил үргэлжлүүлэн хийх зөвшөөрөл авна.
- 6.2.13 Зураг төсөлд төлөвлөгдсөн марк ангийн бетоноор энэхүү техникийн шаардлагын бүлэг 3.7-ийн зүйл заалтын дагуу дам нурууны бетон цутгалт арчлалтын ажлыг хийж гүйцэтгэнэ.
- 6.2.14 Хэв хашмал дотор цутгасан бетон дээж шооны туршилтаар 70%-н бэхжилт авсныг Зөвлөхийн багийн инженер шалгаж дам нурууны хэв хашмал задлаж салгах зөвшөөрөл өгнө.
- 6.2.15 Хэв хашмалыг задлах салгахдаа дараах үйлдлүүдийг хийхийг хориглоно.
Үүнд:
- а. Бетондож цутгасан хийц бүтээц төслийн бат бэхийн 70%-н бэхжилт аваагүй байхад хэв хашмал задалж салгах
 - б. Зориулалтын бус багаж хэрэгслээр задалж салгах

- в. Салгаж задалсан хэв хашмалын хавтгаалжийг өөрийн жингээр нь унагах
 - г. Хэв хашмал, түүний бүрэлдэхүүн хэсгийг шидэх унагаж буулгах
 - д. Хэв загварыг алдагдуулахаар шахаж хавчиж өргөх буулгах
- 6.2.16 Зураг төсөлд заагдсан хэмжээний бэхжилт авсны дараа дам нурууг кранаар хоёр үзүүрээс нь өргөж тусгай ацтай тулаасан суурь бүхий чирэгч машин болон тэргэнцэр дээр ачиж бэлэн болсон дам нуруу хадгалах талбайд ацтай тулаасан суурь дээр буулгаж байрлуулна.
- 6.2.17 Дам нурууг өргөх үед ирмэгүүд нь хагарч эмтрэхээс сэргийлж тусгайлан бэлтгэсэн ивүүрийг трос бетоны хооронд байрлуулна.

**Хүчитгээгүй шилбэн арматуртай угсармал төмөрбетон
дам нуруу бэлтгэхэд хүлцэх алдаа**

Хүснэгт 6.1

№	Техникийн шаардлага	Хүлцэх алдаа	Шалгах багаж хэрэгсэл
1	Нурууны урт дээд доод тэнхлэгт	± 5мм	Хуйлмал метр
2	Өргөн, өндөр, хавтангийн зузаан 2м тутамд	± 3мм	Ган шугамаар
3	Гадна гадаргуу нүүр	2м тутамд хотойлт гүдийлт	2мм-с илүүгүй
4	Бетоны бат бэх	Төлөвлөсөнөөс багагүй байна	Туршилтын шоо, Шмидтын алх
5	Арматурын хамгаалалтын үе	± 5мм	Ган шугам

- 6.2.18 Хүлцэх алдаанаас хэтэрсэн алдаатай ажлыг засах талаар гүйцэтгэгч аргачлал боловсруулан Зөвлөхийн багийн инженертэй зөвшилцөн асуудлыг шийдвэрлэнэ
- 6.2.19 Хүлцэх алдаанаас хэтэрсэн ажлыг засах зардлыг Гүйцэтгэгч бүрэн хариуцна.

6.3 К ангийн ган татлагаар хүчитгэсэн төмөрбетон дам нуруу бэлтгэлт

- 6.3.1 К ангийн ган татлагаар хүчитгэсэн төмөрбетон дам нуруу бэлтгэх аргачлал технологи арга ажиллагааг энэхүү техникийн шаардлагын бүлэг 2.5-ийн зүйл заалтуудын дагуу боловсруулж Зөвлөхийн байгийн инженерээр хянуулж батлуулан үйл ажиллагаандаа ашиглана. Зөвхөн зураг төсөлд төлөвлөгдсөн материалыг ашиглах ба нийлүүлэгдэж

байгаа материал нь энэхүү техникийн шаардлагын бүлэг 3-ын зүйл заалтуудад нийцсэн байна.

- 6.3.2 Төмөрбетон дам нуруу бэлтгэх ажилтнуудад зураг схем, гүйцэтгэх ажлын дэс дараалал, арга ажиллагаа технологийг нарийвчлан танилцуулж энэхүү техникийн шаардлагын бүлэг 1.8-ийн зүйл заалтуудын дагуу барилгын ажлыг гүйцэтгэх явцад мөрдөх ХАБЭА-н зааварчлагааг ажилтангуудад өгнө.
- 6.3.3 Энэхүү техникийн шаардлагын бүлэг 2-ын дагуу бэлтгэлийн ажил хийгдсэн гүүрийн материал, хийц бүтээц, эдлэл бэлдэц бэлтгэх талбайд геодезийн хэмжилтийн ажлыг бүлэг 2.17-ийн дагуу хийж гүйцэтгэнэ.
- 6.3.4 Төмөрбетон дам нурууг тусгай арматурласан бетон суурь дээр бэлтгэнэ.
- 6.3.5 Талбайн инженер боловсруулж Зөвлөхийн багийн инженер хянаж баталсан ажлын зургаар дам нуруу цутгаж бэлтгэх суурь байгуулна.
- 6.3.6 Бэлтгэх дам нурууны тоо ширхэг хэмжээ, хугацаатай уялдуулж суурийг олон цөөн тоогоор бэлтгэнэ.
- 6.3.7 Суурь байгуулах нүхний уланд 10-15см зузаан элс хайрган хольц дэвсэж нягтруулсны дараа суурийн хэв хашмал, арматурыг байрлуулан бетоноор цутгана.
- 6.3.8 Ул бетон дээр 20см-с доошгүй өндөртэй арматурласан суурийг цутгах байх ба дээд гадаргууг нарийвчлан тэгшилж өнгөлсөн байна.
- 6.3.9 Сууринд хэв хашмал хөдөлгөөнгүй шахаж бэхлэх боолт тяз татуурганд зориулж хөндлөн нүхнүүд болон бэлэн болсон дам нурууг тросоор битүү ороож өргөхөд зориулсан нүхийг суурийн хоёр үзүүрт хийж өгнө.
- 6.3.10 Сууринд дам нурууны бетон наалдахаас сэргийлж хавтгай төмөр эсвэл хатуу хулдаас дэвсэнэ.
- 6.3.11 Дам нурууг хүчитгэх К ангийн ган татлага, хүчитгэлийн хэрэгсэл байрлуулах болон хийцийн арматурын хэлхээсийг бэлтгэх бетон цутгалт нягтруулалт, арчлалт, хадгалалтын арга ажиллагаа.
 - 6.3.11.1 Бэлэн болсон бетон суурь дээр хийцийн шилбэн болон хом арматуруудыг байрлуулж зургийн хэмжээг бариулах түр гагнууран торгоосоор хөдөлгөөнгүй болгож бэхлэнэ.
 - 6.3.11.2 Хийцийн арматуруудыг бүрэн байрлуулж боож бэхэлсний дараа хэлхээс арматуруудын дундуур К ангиллийн ган татлага байрлуулах сувагчлалын хоолойг зураг төслийн дагуу налуу байдлаар байрлуулан хөдөлгөөнгүй болгож хийцийн арматур холбож бооно.
 - 6.3.11.3 Сувагчлалын хоолойн зарим хэсэг унжихаас сэргийлж хөндлөн арматураар 60-80см зайтай тулна. Тулж байгаа арматурыг

- хийцийн шилбэн арматуртай холбож торгоож гагнасны дараа сувагчлалын хоолойг холбож хөдөлгөөнгүй болгон бооно.
- 6.3.11.4 Торгоос гагнуур хийж байх явцад сувагчлалын металл болон пластмасс хоолой цоорсон эсэхийг маш сайн нарийвчлан шалгаж хэрэв нүх цоорхой гарсан байвал тэр хэсгийг скочоор битүүмжлэн орооно.
- 6.3.11.5 Сувагчлалын хоолойг уртасгахад арай том диаметртэй зориулалтын муфть хоолой дотор залгааг тулгаж байрлуулна. Муфть хоолойн урт 6D-с (D муфть хоолойн диаметр) багагүй байна. Муфтьны хоёр үзүүрийг цементний сүү орохоос сэргийлж скочоор ороож битүүлнэ.
- 6.3.11.7 Дам нурууны хэв хашмалын үзүүрийн хаалт хэвэнд анкерийн суурийг байрлуулж хөдөлгөөнгүй болгож боолтоор бооно. Анкерын суурь хаалт хэв хоёрын завсраар цементний сүү орохоос сэргийлж хөөсөн туузан наалтыг суурьний хүрээний дагуу наасны дараа чангалж хөдөлгөөнгүй болгон боолтоор бооно.
- 6.3.11.8 Сувагчлалын хоолойн байрлалыг Зөвлөхийн багийн инженер нарийвчлан шалгаж зураг төслөөс зөрчсөн байдал илэрвэл засуулж дараагийн ажлыг үргэлжлүүлэн хийх зөвшөөрөл олгоно.
- 6.3.11.9 Үзүүрийн хаалт хэвийг бетон суурин дээр байрлуулан доод ирмэгийг суурин дээрх хэвний ул хавтгаалж төмөрт гагнууран торгоосоор хөдөлгөөнгүй болгон бэхлэж зай завсарт бетоны сүү урсаж гарахаас сэргийлж хөөс шахна.
- 6.3.11.10 Сувагчлалын хоолойн хоёр үзүүрт пуршин арматур углаж анкерын суурийн хоолой руу шургуулж бетоны шингэн зуурмагны сүү орохоос сэргийлж анкерийн сууриас 10-15см-ээс илүү гаргана.
- 6.3.11.11 Хийцийн арматурын хэлхээсийг хэв хашмалаас тусгаарлах зай баригчийг техникийн шаардлагын бүлэг 3.13 -ын зүйл заалтын дагуу хийцийн арматурт боож бэхлэнэ.
- 6.3.11.12 Дам нурууны хийцийн арматурын хэлхээс, хүчитгэлийн хэрэгсэл, сувагчлалын хоолойг байрлуулж бэлэн болгосны дараа арматурын хэлхээсийг нэг үзүүрээс 4-5м-ээс зайтай ээлж дараатайгаар кранаар 15-20см өргөж доор нь унасан хог хаягдал элдэв зүйлсийг цэвэрлэн ул хавтанг тосолсны дараа ивүүрэн зай баригчуудыг байрлуулан дээр нь арматурын хэлхээсийг буулгана.

- 6.3.11.13 Дам нурууны хийцийн арматурын хэлхээс, хүчитгэлийн хэрэгсэл, сувагчлалын хоолойн байршилыг Зөвлөхийн багийн инженерт шалгуулан зөвшөөрөл өгсөн нөхцөлд дараагийн шатны ажил хэв хашмал угсрах ажлыг гүйцэтгэнэ.
- 6.3.11.14 Дам нурууны хажуугийн хэв хашмалуудыг угсарч бэхэлсэний дараа дээд хавтангийн арматурууд, шүд төмөр, үзүүрийн хаалт зэргүүдийг зургийн дагуу байрлуулан боолтон холбоосоор бэхэлгээнүүдийг хийж Зөвлөхийн багийн инженерт шалгуулан зөвшөөрөл өгсөн нөхцөлд дараагийн ажил үргэлжлүүлэн хийнэ.
- 6.3.11.15 Сувагчлалын хоолойд зай хадгалагч пластмасс хоолойнуудыг шургуулж дам нурууны хоёр үзүүрээс 1,0м-ээс доошгүй урттайгаар илүү гаргаж байрлуулна.
- 6.3.11.16 Зураг төсөлд төлөвлөгдсөн ангийн бетоноор энэхүү техникийн шаардлагын бүлэг 3.7-ийн дагуу дам нурууны бетон цутгалт, нягтруулалт, арчлалтын ажлыг хийж гүйцэтгэнэ.
- 6.3.11.17 Хэв хашмал дотор цутгасан бетон шооны туршилтаар 70%-н бэхжилт авсныг Зөвлөхийн багийн инженер шалгаж дам нурууны хэв хашмал задлаж салгах зөвшөөрөл өгнө.
- 6.3.11.18 Хэв хашмалыг задлах салгахдаа дараах үйлдлүүдийг хийхийг хориглоно. Үүнд:
- а.Бетондож цутгасан хийц бүтээц төслийн бат бэхийн 70%-н Бэхжилт аваагүй байхад хэв хашмал задалж салгах
 - б.Зориулалтын бус багаж хэрэгслээр задалж салгах
 - в.Салгаж задалсан хэв хашмалын хавтгаалжийг өөрийн жингээр нь унагах
 - г. Хэв хашмал, түүний бүрэлдэхүүн хэсгийг шидэх унагаж буулгах
 - д.Хэв загварыг алдагдуулахаар шахаж хавчиж өргөх буулгах
 - е.Хэв хашмалыг салгаж авсан дам нурууг зураг төсөлд заагдсан хэмжээний бэхжилт авах хүртлэх хугацаанд энэхүү техникийн шаардлагын бүлэг 3.7н зүйл заалтын дагуу дам нурууны бетоны арчлалт хадгалалтыг хийнэ.
 - ё. Дээж шооны шалгалтаар 70%-н бэхжилтээ авсан дам нуруунаас зай хадгалагч пластмасн хоолойнуудыг сугалан авна.
- 6.3.12 Дам нуруу хүчитгэх ажиллагааг мэргэшсэн компани, аж ахуйн нэгжээр гүйцэтгүүлэх, байхгүй үед энэ ажиллагааг урьд өмнө нь хийж гүйцэтгэж байсан туршлагатай ИТА болон мэргэшсэн ажилтангууд дараах технологи арга ажиллагааны дагуу гүйцэтгэнэ.
- Хүчитгэх ажилбарыг аргачлал боловсруулж Зөвлөхийн багийн инженерээр хянуулж батлуулсаны дараа Зөвлөхийн инженерийн байнгын хяналт дор тус

ажлыг гүйцэтгэнэ. Энэхүү аргачлалд дараах мэдээлэлүүдийг заавал тусгасан байна. Үүнд:

- а. Хүчитгэлийн ажилд хэрэглэх материалын туршилтын үр дүн
- б. Хүчитгэлийн ажилд хэрэглэх баталгаажуулсан тоног төхөөрөмжийн үйлдвэрлэгчийн ирүүлсэн гарын авлага, шалгаж тохируулсан гэрчилгээ (calibration / калибровка)
- в. Хүчитгэлийн тооцоо (үйлчлэх хүчдэл, хүчдэлд харгалзах ачаалал, хүчитгэлийн тросс -ны суналт, дам нурууны өндийлт гэх мэт бусад шаардагдах мэдээлэлүүд)
- г. Хүчитгэл хийх дэс дараалал
- д. Эрсдэл үүссэн үед авах арга хэмжээнүүд
- е. Хүчитгэл хийх баг бүрэлдэхүүн
- ё. Хүчитгэх үйл ажиллагаанд мөрдөх шалгалт болон бүртгэлийн

хуудас

- 6.3.12.1 Хүчитгэх ажиллагааг удирдах инженер, гүйцэтгэх ажилтнуудад хүчитгэх ажиллагааны бэлтгэл ажил, зураг схем, ажлын тоо, гүйцэтгэх хугацаа, ажлын дараалал, ХАБЭА-ны талаар нарийвчилсан зааварчлагаа өгнө.
- 6.3.12.3 Тухайн дам нурууг хүчитгэх зориулалттай тохирох хүчин чадлын домкрат, анкерын хэрэгсэл, насосны станц, домкрат өргөх таль, хаалт зэргүүдийг ашиглана. Хүчитгэлд ашиглах техник тоног төхөөрөмж, хэрэгслийг мэргэшсэн үйлдвэрлэгчээс захиалж авна.
- 6.3.12.4 Объектын механик инженер домкрат, насосны станцын бүрэн бүтэн байдал ажиллагааг нарийвчлан шалгаж үйлчилгээ хийн ашиглалтын бэлтгэлийг хангана.
- 6.3.12.5 Үйлдвэрээс хуйлаатай ирсэн К ангийн ган татлагыг задалж хөвөх төхөөрөмжид байрлуулахгүйгээр шууд ил задгай талбайд үйлдвэрийн боолт бүслүүрийг задалж хөвөхийг хатуу хориглоно. Учир нь өндөр бат бэх ган утсаар томж сүлжсэн ган татлага нь гадна талаас задлаж хөвөх үед шууд тэнийн тэгширч харвах аюул осол үүсгэдэгээс гадна буцааж эвхэх боломжгүй тул хадгалж хураах бороо чийгнээс хамгаалж хучих боломжгүй болдог.
- 6.3.12.6 Ган татлагыг задалж хөвөх төхөөрөмжид кранаар өргөж байрлуулсны дараа түүний үйлдвэрийн боолт бүслүүрийг задалж салгаж авна. Ган татлагын ороомогны дотор талд байх үзүүрийг чиглүүлэгч цагирагны голоор гарган татаж хөвөх ажиллагааг эхлүүлнэ.
- 6.3.12.7 Ган татлагыг задалж хөвж байх явцад бороо хур орвол задалж хөвөх ажиллагааг зогсоож ус үл нэвтрэх материалаар битүү хучиж хамгаална.
- 6.3.12.8 Дам нуруу хүчитгэх ган татлагыг зураг төсөлд заасан хэмжээгээр таслан багц болгон боож бэлтгэнэ. Ган татлагыг сувагчлалын хоолойд

төхөөрөмжөөр шахаж оруулах оруулах бол багцалж боох шаардлагагүй болно.

- 6.3.12.9 Ган татлагын багцын үзүүр сувагчлалын хоолойн иржгэр хананд тулж гацахаас сэргийлж тусгайлан бэлтгэсэн конусан хошуувчийг углаж хөдөлгөөнгүй болгон бэхлэнэ.
- 6.3.12.10 Дам нурууны сувагчлалын хоолойд ган татлагыг сүвлэж байрлуулсны дараа хошуувчийг салгаж авна.
- 6.3.12.11 Хүчитгэлтгэлийн анкерын толгойг ган татлагын багцад сүвлэн анкерын сууринд тулган байрлуулсны дараа ган татлага тус бүрийг зориулалтын шаантган түгжээгээр шахаж түгжинэ. Шаантган түгжээг анкерт жигд суулгахын тулд тусгайлан бэлтгэсэн 1м-н урттай 20мм ган хоолойг ган татлагад углан цохиж шахаж суулгана.
- 6.3.12.12 Энэ ажиллагааг дам нурууны хоёр үзүүрт адил байдлаар гүйцэтгэснийг Зөвлөхийн инженер шалган зөвшөөрөл өгсөн нөхцөлд дараагийн шатны ажлыг үргэлжлүүлэн хийнэ.
- 6.3.12.13 Хүчитгэх домкрат дүүлэх төхөөрөмжийг дам нурууны хоёр үзүүрт байрлуулан өргөх гинжин талиар домкратыг өргөж буулган тохируулга хийн байрлуулсны дараа шингэн шахах насосны төхөөрөмжтэй өндөр даралтын шланк хоолойгоор холбоно.
- 6.3.12.14 Хүчитгэх ажиллагаа эхлэхийн өмнө төмөрбетон дам нурууны хоёр үзүүр тус бүрээс 1.2-1.5м-н зайд хүчитгэлийн үеийн аюулгүй ажиллагааг хангах 2.5x1.5м доошгүй хэмжээтэй хаалтыг 4-5мм-н зузаан лист төмрөөр хийж хөдөлгөөнгүй байхаар байрлуулж бэхлэнэ.
- 6.3.12.15 Аюулгүйн хаалт байрлуулахгүйгээр хүчитгэлийн ажиллагаа явуулахыг хатуу хориглоно.
- 6.3.12.16 Домкратыг ган татлаганы багцад углаж анкерлан домкратад зориулсан шаантган түгжээгээр шахаж түгжисны дараа Зөвлөхийн багийн инженерт шалгуулан зөвшөөрөл өгсөн нөхцөлд хүчитгэх ажиллагааг хийж гүйцэтгэнэ.
- 6.3.12.17 Дам нуруу хүчитгэх ажиллагааг Зөвлөхийн багийн инженерийн хяналт дор гүйцэтгэгчийн инженер зураг төсөлд тусгайлан заасан заавар, дараалал, тооцооны дагуу удирдаж явуулна.
- 6.3.12.18 Хүчитгэх ажиллагааны явцын гүйцэтгэлийн журналд тусгайлан тэмдэглэл хөтлөн ажиллагаа дууссаны дараа Зөвлөхийн багийн инженерт танилцуулан баталгаажуулна.
- 6.3.12.19 Анкерийн толгойноос илүү гарсан ган татлаганы хэсгийг цахилгаан дискин зүсэгчээр тайрч үлдэгдэл хэсгийн зай завсрыг төмрийн цавуутай замаскаар шавж дүүргэнэ.
- 6.3.12.20 К ангийн ган татлагыг цахилгаан гагнуур, хийн гагнуураар огтолж тайрахыг хатуу хориглоно.

Хүчитгэсэн дам нуруу бэлтгэхэд хүлцэх алдаа

Хүснэгт 6.2

№	Техникийн шаардлага	Хүлцэх алдаа	Шалгах багаж, хэрэгсэл
1	Сувагчлалын хоолойн байрлал /босоо ба хөндлөн чиглэлд/	± 5мм	Ган шугам
2	Анкерын толгой байрлах суурь	± 5мм	Ган шугам
3	Ган татлаганы анкерын байрлал	± 3мм	Ган шугам
4	Нурууны урт дээд доод тэнхлэгт	± 5мм	Хуйлмал метр
5	Өргөн, өндөр, хавтангийн зузаан 2м тутамд	± 3мм	Ган шугамаар
6	Гадна гадаргуу нүүр	2м тутамд хотойлт гүдийлт	2мм-с илүүгүй
7	Бетоны бат бэх	Төлөвлөсөнөөс багагүй байна	Туршилтын шоо, Шмидтын алх
8	Арматурын хамгаалалтын үе	± 5мм	Ган шугам

6.3.13 Хүлцэх алдаанаас хэтэрсэн алдаатай ажлыг засах талаар гүйцэтгэгч аргачлал боловсруулан Зөвлөхийн инженертэй зөвшилцөн асуудлыг шийдвэрлэнэ.

6.3.14 Хүлцэх алдаанаас хэтэрсэн ажлыг засах зардлыг гүйцэтгэгч бүрэн хариуцна.

6.4 Хүчитгэсэн дам нурууны сувагчлалын хоолойд дүүргэлтийн зуурмаг шахаж дүүргэх технологи арга ажиллагаа

6.4.1 Ажилтангуудад сувагчлалын хоолойг дүүргэлтийн зуурмаг шахаж дүүргэх технологи арга ажиллагааны бэлтгэл ажил, гүйцэтгэх ажлын дараалал ажиллагааны явцад мөрдөх ХАБЭА-ны талаар нарийвчилсан зааварчлагаа өгнө.

6.4.2 Ажилтангуудыг ус үл нэвтрэх халат хормогч, малгай, гутал, бээлийгээр хангана.

6.4.3 Объектын механик инженер дүүргэлтийн зуурмаг зуурагч, шахах насосны төхөөрөмжүүдийн ажиллагааг нарийвчлан шалгаж ашиглалтын бэлтгэлийг хангана.

6.4.4 Гадна агаарын өдрийн дундаж хэм 0-ээс доош үед сувагчлалын хоолойд дүүргэлтийн зуурмаг шахахыг хатуу хориглоно.

6.4.5 Дам нурууны хоёр төгсгөлд байх бүх анкерын суурьний Ф20мм хэмжээтэй жижиг нүхэнд хаалт кранттай ган изгон хоолойг угсарч зуурмагийн насосны

өндөр даралтын уян хоолойтой холбоно. Зуурагч машинаас гарах том диаметртэй уян хоолойг зуурмаг шахах насостой холбож зуурмаг шахахад бэлэн олгоно.

- 6.4.6 Зуурагч машинд зураг төсөвт заагдсан харьцаагаар цемент (дүүргэлтийн нунтаг) -ыг устай хольж зууран дүүргэлтийн зуурмагийг бэлэн болгоно.
- 6.4.7 Цементийг (дүүргэлтийн хуурай нунтаг)-ийг зуурмагийн машин луу хийхийн өмнө заавал нарийн нүхтэй торон сав дотор асгаж шүүнэ.
- 6.4.8 Урсгалаар насос руу очих шингэн зуурмагийг өндөр даралтаар сувагчлалын хоолой руу эсрэг талын нүхээр шахагдаж гартал шахна.
- 6.4.9 Дам нурууны нөгөө үзүүрт байх анкерын суурийн жижиг нүхнээс зуурмаг шахагдан гарах үед насосны ажиллагааг зогсоож изгон хоолойнуудын крантыг хааж зуурмаг гоожихгүй болгоно.
- 6.4.10 Анкерийн сууринаас изгон хоолойнуудыг тайлан авч анкерийн толгойнуудыг зургийн дагуу арматурлан хэв хашмалаар таглан дам нуруу цутгасан ангийн бетоноор энэхүү техникийн шаардлагын бүлэг 3.7-ийн дагуу бетоноор цутгаж нягтруулжан арчилна. Зураг төсөлд заасан бэхжилтээ авсны дараа хэв хашмалыг задалж салгана.
- 6.4.11 Хүчитгэсэн төмөрбетон дам нурууны төгсгөлийг зураг төсөлд заасны дагуу шилбэн арматураар арматурлан хэв хашмалаар хашиж дам нуруутай адил ангийн бетоноор цутгалт хийн дүүргэнэ.
- 6.4.12 Анкерын орчны цутгасан бетон дээж шооны туршилтын шахалтаар 70% -н бэхжилт авсан нөхцөлд хэв хашмалыг нь салган авч энэхүү техникийн шаардлагын бүлэг 3.9-д заасны дагуу тэгшлэн өнгөлгөө хийнэ.
- 6.4.13 Бэлэн болсон дам нурууг Зөвлөхийн багийн инженерт шалгуулан зөвшөөрөл авснаар хадгалалт, тээвэрлэлт, угсралтад шилжүүлнэ.

**Төмөрбетон дам нурууг К ангийн ган татлага хүчитгэх
ажиллагаанд хөтлөх журнал**

Хүснэгт 6.3

Хүчитгэх багцын №	К7 канатыг хүчитгэх эхний шат 20%		К7 канатыг хүчитгэх хоёр дахь шат 50%		К7 канатыг хүчитгэх сүүлийн шат 100%	
	Домкратны суналт . . мм	Манометрын заалт . . . Мпа	Домкратны Суналт . . мм	Манометрын заалт . . . Мпа	Домкратны Суналт . . мм	Манометрын заалт . . . Мпа
1						
2						

К7 ангийн ган татлагад тавигдах хүлцэх алдаа

Хүснэгт 6.4

№	Техникийн шаардлага	Хүлцэх алдаа	Шалгах багаж хэрэгсэл
1	Ган татлагыг 65%-с илүүгүй чийгшилтэй битүү сав байр агуулахад	1 жилээс илүүгүй хадгална	Багажаар болон нийлүүлэлтийн баримтаар
2	Анкерын толгой байрлах суурь	/+/-/ 5мм	Өнцгийн ган шугамаар
3	Ган татлаганы анкерын байрлал	/+/-/ 3мм	Ган шугамаар
4	Арматурын хамгаалалтын үе	/+,-/ 30мм	Ган шугамаар

6.4.14 Хүлцэх алдаанаас хэтэрсэн алдаатай ажлыг засах талаар гүйцэтгэгч аргачлал боловсруулан Зөвлөхийн багийн инженертэй зөвшилцөн асуудлыг шийдвэрлэнэ.

6.4.15 Хүлцэх алдаанаас хэтэрсэн ажлыг засах зардлыг гүйцэтгэгч бүрэн хариуцана

6.5 Дам нуруу угсрах, дагуу уулзвар нэгтгэх (тэгшилгээ үе, ус тусгаарлалт)

6.5.1 Дам нурууны угсралтын ажиллагааг гүйцэтгэх аргачлал технологи арга ажиллагааг энэхүү техникийн шаардлагын бүлэг 2.5-нан заалтуудын дагуу боловсруулж Зөвлөхийн багийн инженерээр хянуулж батлуулан үйл ажиллагаандаа ашиглана.

6.5.2 Угсралтын ажиллагаанд оролцох ажилтнуудад гүйцэтгэх ажлыг нарийвчлан танилцуулж энэхүү техникийн шаардлагын бүлэг 1.8-ийн заалтуудын дагуу ХАБЭА-н зааварчлагаа өгнө.

6.5.3 Угсралтын ажил дээр ажиллах крануудыг мэргэшсэн компаниас түрээсээр авч ашиглах байхгүй үед объектын механик крануудын ашиглалтын бэлтгэлийг бүрэн хангаж үзлэг шалгалт хийн ашиглах зөвшөөрөл олгоно.

6.5.4 Угсралтын ажиллагаанд оролцох ажилтангуудад нь угсралтын ажлыг удирдан зохион байгуулж байгаа ахлагчийн өгсөн үүрэг даалгавар зааварчилгааны дагуу ажиллана.

6.5.5 Дам нуруу тээвэрлэх машины жолооч, кранчин, дохиочин нарт ажлын харилцааны зааварчлагааг тусгайлан өгнө.

6.5.6 Гүүрийн тулгуурын орчимд байх дам нурууны угсралтад үл ашиглах болон саад болох бүх зүйлсийг зайлуулж талбайг бүрэн чөлөөлнө.

- 6.5.7 Талбайн хонхор нүхтэй, шавар устай хэсгүүдийг нягтрах хайрга элстэй хөрс шороогоор дүүргэн тэгшилж шаардлагатай хэсгүүдийг тусгайлан нягтруулна.
- 6.5.8 Тулгууруудын дээд хэсгүүдийг цэвэрлэн зураг төсөлд заагдсан тулцуудыг байрлуулж хөдөлгөөнгүй болгоно.
- 6.5.9 Дам нурууны угсралтын өмнөх талбайн бэлтгэл хангалтыг Зөвлөхийн багийн инженерт шалгуулан угсралт эхлэх зөвшөөрөл авна.
- 6.5.10 Дам нуруу байрлуулах тэнхлэгийн нарийвчилсан шугаман тэмдэглэгээг тулгуурын хөндлөн нурууны дэр бетон дээр тод өнгийн үл арилах будагаар тавина.
- 6.5.11 Дам нурууны хоёр үзүүрт тэнхлэгийн босоо шугаман тэмдэглэгээг тод өнгийн будагаар тавина.
- 6.5.12 Объектын механик инженер дам нуруу өргөх хэрэгсэл тросс дэгээ, троссны үрэлтээс хамгаалагч, тээвэрлэх тэргэнцэр, дам нуруу байрлуулах ацтай хөдөлгөөнт суурь, бэхэлгээний татуурга зэрэг төхөөрөмжүүдийн ажиллагааг нарийвчлан шалгаж ашиглалтын бэлтгэлийг хангана.
- 6.5.13 Кран төхөөрөмжүүдийг байрлуулан краны домкрат дарах газрын тэгш дарах байрлалыг нарийвчлан шалгана. Краныг суурин дээр нь 360 градусаар эргүүлэн домкратны даралтаас хөрсөнд суулт үүсч байгаа эсэхэд дахин дахин шалгалт хийж дам нуруу өргөх бусад бэлтгэл ажлуудыг бүрэн хийсэн гүйцэтгэлийг шалгана.
- 6.5.14 Тусгай зориулалтын тэргэнцэр дээр дам нурууг ачиж тээвэрлэн байрлуулах тулгуурын хооронд зогсоосны дараа чирэгч машин болон тэргэнцэрийн дугуйг хөдөлгөөнгүй болгож ивүүрээр тулна.
- 6.5.15 Дам нурууг битүү оосорлон өргөхийн өмнө тросыг чангалан голлотыг шалган өргөхөд бэлэн болгоно. Краны дэгээнд өлгөсөн өргөх тросыг голлоогүй нөхцөлд дам нурууг өргөхийг хатуу хориглоно.
- 6.5.16 Дохиочины өгөх дохио зангаа, радио дохиогоор краны оператор дам нурууг өргөн тулгуурын хөндлөн нуруун дээр байх металл болон уян тулах хэсэг дээр байрлуулна. Угсарсан дам нуруунуудын байрлалыг Зөвлөхийн багийн инженерт шалгуулан зөвшөөрөл өгсөн нөхцөлд дараагийн ажил үргэлжлүүлэн хийнэ.
- 6.5.17 Дам нуруунуудын дагуугийн гаргалгаа арматуруудыг хооронд нь холбож гагнана. Гагнуурын ажлын гүйцэтгэлийг Зөвлөхийн багийн инженерт шалгуулан зөвшөөрөл өгсөн нөхцөлд дараагийн ажил үргэлжлүүлэн хийнэ.
- 6.5.18 Дам нуруунуудын хоорондын дагуу завсрыг нэгтгэж бетон цутгах ул хэв хашмалыг байрлуулан татаж бэхлэн хөдөлгөөнгүй болгоно.

- 6.5.19 Бетон цутгалт нягтруулалтын явцад шингэн зуурмаг бетоны сүү гоожихоос урьдчилан сэргийлж хэв хашмалын зай завсарт наалддаг тууз нааж томоохон зай завсарт хөөс шахна.
- 6.5.20 Зэрэгцээ дам нуруунуудын дагуу байх цухуйвч арматуруудыг зөрүүлж гагнан зураг төсөлд заагдсан дагуу арматуруудыг байрлуулан цухуйвч арматуртай холбож бооно.
- 6.5.21 Зураг төсөлд төлөвлөгдсөн ангийн бетоноор энэхүү техникийн шаардлагын бүлэг 3.7-ийн дагуу дам нурууны завсрын бетон цутгалт болон арчлалт хамгаалалтын ажлыг хийж гүйцэтгэнэ
- 6.5.22 Дам нуруунаас бүрдэх алгасалтын дээд хэсгийн арматур бетоны илүүдэл хэсгүүдийг тайрч тэгшлэн бүрэн цэвэрлэгээ хийнэ.
- 6.5.23 Алгасал дээрх тэгшилгээний бетон дотор байрлуулах арматурын тор сараалжийг зураг төслийн дагуу байрлуулан боож бэхлэнэ. Тор сараалжны дор хөндийрүүлэгч бетон блокуудыг байрлуулсан байна.
- 6.5.24 Тэгшилгээний бетон дотор сүлжмэл сараалжин торыг арматур болгон ашиглахыг хориглоно.
- 6.5.25 Тэгшилгээний бетоныг зураг төсөлд төлөвлөгдсөн зузааны хэмжээгээр Зөвлөхийн инженерийн хяналт дор энэхүү техникийн шаардлагын бүлэг 3.16-ийн зүйл заалтын дагуу фибро бетоноор хийж нарийвчлан тэгшилнэ.
- 6.5.26 Гүүрийн алгасалтын тэгшилгээний бетон 70%-н бэхжилт авсны дараа Зөвлөхийн багийн инженерийн зөвшөөрсөн ус тусгаарлагч материалаар түрхлэг хийнэ Ус тусгаарлах түрхлэгийг тасралтгүй хийж дуусгана.

6.6 Цутгамал төмөрбетон алгасалтын бүтээц байгуулалт

- 6.6.1 Гүүрийн төмөрбетон алгасалтын бүтээцийг цутгамалаар тулгуур дээр байгуулахад энэхүү техникийн шаардлагын мөрдлөг болгоно.
- 6.6.2 Гүйцэтгэгч цутгамал төмөрбетон алгасал байгуулах аргачлал технологи ажиллагааг энэхүү техникийн шаардлагын бүлэг 2.5-ийн заалтуудын дагуу боловсруулж Зөвлөхийн багийн инженерээр хянуулж батлуулан үйл ажиллагаандаа ашиглана.
- 6.6.3 Ажилтнуудад бүлэг 2–н дагуу бэлтгэл ажил хийгдсэн цутгамал төмөрбетон алгасал байгуулах технологи ажиллагаа ажил гүйцэтгэх аргачлал болон энэхүү техникийн шаардлагын бүлэг 1.8-ийн зүйл заалтын дагуу ХАБЭА-н зааварчлагааг барилгын талбай дээр өгнө.
- 6.6.4 Гүйцэтгэгч цутгамал төмөрбетон алгасал бүтээц байгуулах барилгын талбайг бүрэн цэвэрлэж инженерийн шугам сүлжээнүүд илэрвэл холбогдох мэргэжлийн байгуулагаар шилжүүлэлт холдуулалтын ажлыг гүйцэтгүүлнэ.
- 6.6.5 Алгасал цутгах хэв хашмалын суурийг хөрс шороогоор байгуулах

- 6.6.5.1 Тулгуур хооронд хөрс тээвэрлэн авчирч буулган тараан тэгшилж 0,5м-н зузаан үеээр индүүдэж нягтруулна Нягтруулалт ХҮХИН 90%-с доошгүй байна.
- 6.6.5.2 Хөрс шороон талбайг цутгамал алгасалтын барилгын ажлыг осол авааргүй саадгүй чөлөөтэй явуулах хэмжээгээр байгуулна.
- 6.6.5.3 Хөрс шороогоор байгуулсан талбайн гадаргуугаас бороо хур тундасны ус чөлөөтэй урсч зайлахаар хийгдсэн байна.
- 6.6.5.4 Хөрсөн талбайн дээд түвшинг Зөвлөхийн инженерийн хяналт дор хэмжилт хийн шалгаж зөрүүтэй байдал илэрвэл засч тэгшилсны дараа дараагийн ажлыг гүйцэтгэнэ.
- 6.6.5.5 Хөрсөн талбай дээр зураг төсөлд заагдсан ангийн ул бетоныг энэхүү техникийн шаардлагын бүлэг 3.7-ийн дагуу хийж нарийвчлан тэгшлэнэ.
- 6.6.5.6 Удаан хугацаанд бороо хур орсны дараа хөрс шороон даланг дахин нарийвчлан шалгаж угаагдалт хөндийрөлт, суулт гарсан хэсгүүдийг засч сайжруулсны дараа зөвлөх багийн инженерийн хяналт дор түвшингийн хэмжилтийг дахин хийнэ.
- 6.6.5.7 Ул бетон дээр байрлах арматурын хэлхээс байрлах байршилд хэмжилт хийн тод өнгийн будгаар тэмдэглэгээ тавина.
- 6.6.5.8 Зураг төслийн дагуу дам нурууны арматурын хэлхээсийг энэхүү техникийн шаардлагын бүлэг 3.13-ын дагуу боож байрлуулна.
- 6.6.5.9 Арматурын хэлхээсний байрлал түвшинг Зөвлөх багийн инженерт шалгуулан зөвшөөрөл өгсний дараа дараагийн ажлыг үргэлжлүүлэн гүйцэтгэнэ.
- 6.6.5.10 Арматурын хэлхээсний гадна талд бүлэг 3.13.4-ын зүйл заалтын заалтын дагуу зай баригчуудыг байрлуулж бэхлэнэ.
- 6.6.5.11 Хэв хашмалыг энэхүү техникийн шаардлагын бүлэг 4-ийн зүйл заалтын дагуу бэлтгэж байрлуулан бэхлэнэ.
- 6.6.5.12 Хэвний үндсэн хэмжээ, түвшинг Зөвлөх багийн инженерт шалгуулан зөвшөөрөл өгсний дараа дараагийн ажлыг үргэлжлүүлэн гүйцэтгэнэ.
- 6.6.5.13 Бетон цутгалт нягтруулалт арчлалт, хамгаалалтыг энэхүү техникийн шаардлагын бүлэг 3.7-ийн дагуу гүйцэтгэнэ.
- 6.6.5.14 Бетон цутгалтын түвшинг Зөвлөх багийн инженерт шалгуулан зөвшөөрөл өгсний дараа дараагийн ажлыг үргэлжлүүлэн гүйцэтгэнэ.
- 6.6.5.15 Дээж шооны туршилтаар цутгамал дам нурууны бетон 70%-н бэхжилт авсан нь батлагдвал Зөвлөх багийн инженер хэв хашмалыг задалж салгах зөвшөөрөл өгнө.
- 6.6.5.16 Хэв хашмалыг задлах салгахдаа дараах үйлдлүүдийг хийхийг хориглоно.
Үүнд:
а. Бетондож цутгасан хийц бүтээц төслийн бат бэхийн 70%-н бэхжилт аваагүй байхад хэв хашмал задалж салгах

- б. Зориулалтын бус багаж хэрэгслээр задалж салгах
 - в. Салгаж задалсан хэв хашмалын хавтгаалжийг өөрийн жингээр нь унагах
 - г. Хэв хашмал, түүний бүрэлдэхүүн хэсгийг шидэх унагаж буулгах
 - д. Хэв загварыг алдагдуулахаар шахаж хавчиж өргөх буулгах
 - е. Хэв хашмалыг салгаж авсан дам нурууг зураг төсөлд заагдсан хэмжээний бэхжилт авах хүртлэх хугацаанд энэхүү техникийн шаардлагын бүлэг 3.7-ийн зүйл заалтын алгаслалтын бетоны арчлалт хадгалалтыг хийнэ.
- 6.6.6 Алгасал дээрх тэгшилгээний бетон дотор байрлуулах арматурын тор сараалжийг зураг төслийн дагуу байрлуулан боож бэхлэнэ. Тор сараалжны дор хөндийрүүлэгч бетон блокуудыг байрлуулсан байна.
- 6.6.7 Тэгшилгээний бетон дотор сүлжмэл тор сараалж ашиглахыг хориглоно.
- 6.6.8 Тэгшилгээний бетоныг зураг төсөлд төлөвлөгдсөн зузааны хэмжээгээр Зөвлөхийн багийн инженерийн хяналт дор энэхүү техникийн шаардлагын бүлэг 3.16-ийн зүйл заалтын дагуу фибробетоноор хийж нарийвчлан тэгшилнэ.
- 6.6.9 Алгасалтын бүтээц цутгах хэв хашмалын суурийг металл орон зайн тулаас дээр байгуулах
- 6.6.9.1 Гүйцэтгэгч цутгамал төмөрбетон алгасал цутгах хэв хашмалын суурийг орон зайн металл тулаас дээр байгуулах аргачлал технологи ажиллагааг энэхүү техникийн шаардлагын бүлэг 2.5-б-ийн заалтуудын дагуу боловсруулж Зөвлөх багийн инженерээр хянуулж батлуулан үйл ажиллагаандаа ашиглана.
 - 6.6.9.2 Тулгуур хоорондын болон эргэн тойрны талбайг цэвэрлэн тэгшилж нягтруулна. Суулт үүсэх шавар хөрс шороог хайрга элсэн хөрсөөр солино.
 - 6.6.9.3 Талбайн инженерийн боловсруулсан зургийн дагуу хэмжилт хийн орон зайн металл тулаасан суурь байрлах талбайн хүрээг газар дээр тод өнгийн зос шохойгоор тэмдэглэнэ.
 - 6.6.9.4 Талбайд хүрээ хэв хашмал байрлуулан бэхэлж ул бетоны цутгалт нягтруулалт арчлалт, хамгаалалтыг энэхүү техникийн шаардлагын бүлэг 3.7-ийн зүйл заалтын дагуу хийж гүйцэтгэнэ.
 - 6.6.9.5 Бетон талбай дээр 15x15 см-н модон балкнуудыг хэвтээгээр байрлуулж дээр нь зургийн дагуу металл хэв гажилтын тулгуурууд болон холбоосуудыг угсарч орон зайн байгууламжийг байгуулна.
 - 6.6.9.6 Орон зайн байгууламж жишиж хазайхаас урьдчилан сэргийлж босоо болон хэвтээ жишүү холбоосууд тулаасуудыг байрлуулж холбож бэхлэнэ.

- 6.6.9.7 Орон зайн байгууламж дээр төмөрбетон дам нуруу цутгах хэв хашмалыг угсарч байрлуулна.
- 6.6.9.8 Орон зайн металл хэв гажилтын тулгууран дээр хэв хашмал байрлуулсны дараа даацын тулгуур, холбоосны даралтын үлдэгдэл суулт арилгах түр ачаалал өгнө
- 6.6.9.9 Тусгайлан бэлтгэсэн 200-500 кг жинтэй бетон хавтан, блокуудыг хэв хашмал дээр давхарлан угсарч түр ачаалал болгон байрлуулна.
- 6.6.9.10 Түр ачааллын хавтан блокуудыг хэв хашмал дээр жигд даралт өгөхөөр тараан байрлуулж үелүүлж давхарлан угсарна.
- 6.6.9.11 3-5 хоногийн дараа түр ачааллын хавтан блокуудыг задалж буулгана.
- 6.6.9.12 Түр ачааллын дараах хэвний үндсэн хэмжээ, түвшинг Зөвлөх багийн инженерт шалгуулан зөвшөөрөл өгсний дараа дараагийн ажлыг үргэлжлүүлэн гүйцэтгэнэ.
- 6.6.9.13 Бетон цутгалт нягтруулалт болон арчлалт, хамгаалалтыг энэхүү техникийн шаардлагын бүлэг 3.7-ийн дагуу гүйцэтгэнэ.
- 6.6.9.14 Шооны туршилтаар цутгамал дам нурууны бетон зураг төсөлд төлөвлөгдсөн бэхжилтийн 70% авсан нь батлагдвал Зөвлөх багийн инженерийн зөвшөөрлөөр дараагийн ажлыг үргэлжлүүлэн гүйцэтгэнэ.
- 6.6.9.15 Хэв хашмал, тулгуур хооронд байгуулсан орон зайн металл хэв гажилтын тулгуур холбоосыг задлах салгах цэвэрлэх хурааж хадгалах ажиллагааг энэхүү техникийн шаардлагын бүлэг 4-ийн зүйл заалтын дагуу хийж гүйцэтгэнэ.
- 6.6.9.16 Цутгамал дам нуруунд өнгөлгөө заслагыг энэхүү техникийн шаардлагын бүлэг 3.9-ийн зүйл заалтын дагуу хийж гүйцэтгэнэ.
- 6.6.9.17 Алгасал дээрх тэгшилгээний бетон дотор байрлуулах арматурын тор сараалжийг зураг төслийн дагуу байрлуулан боож бэхлэнэ Тор сараалжны дор хөндийрүүлэгч бетон блокуудыг байрлуулсан байна.
- 6.6.9.18 Тэгшилгээний бетон дотор сүлжмэл металл хэв гажилтын торыг арматур болгон ашиглахыг хориглоно.
- 6.6.9.19 Тэгшилгээний бетоныг зураг төсөлд төлөвлөгдсөн зузааны хэмжээгээр Зөвлөхийн багийн инженерийн хяналт дор энэхүү техникийн шаардлагын бүлэг 3.16-ийн зүйл заалтын дагуу фибробетоноор хийж нарийвчлан тэгшилнэ.
- 6.6.9.20 Гүүрийн алгасалтын тэгшилгээний бетон 70%-н бэхжилт авсны дараа түүн дээр зураг төсөлд төлөвлөгдсөн, Зөвлөхийн багийн инженер зөвшөөрсөн ус тусгаарлагч материалаар түрхлэг хийнэ. Ус тусгаарлах түрхлэгийг тасралтгүй хийж дуусгана.
- 6.6.9.21 Гүүрийн алгасал дээр байгуулах тээврийн хэрэгсэл явган зорчигч

зорчих бетон болон асфальтобетон хучилтыг зураг төслийн дагуу энэхүү техникийн шаардлагын бүлэг 3-ын дагуу хийж гүйцэтгэнэ.

6.7 Ган төмөрбетон алгасал байгууламж байгуулалт

- 6.7.1 Гүүрийн гантөмөрбетон алгасалыг тулгуур дээр байгуулахад энэхүү техникийн шаардлагыг мөрдлөг болгоно.
- 6.7.2 Гүйцэтгэгч ган төмөрбетон алгасал байгуулах аргачлал технологи ажиллагааг энэхүү техникийн шаардлагын бүлэг 2.5-ын заалтуудын дагуу боловсруулж Зөвлөхийн багийн инженерээр хянуулж батлуулан үйл ажиллагаандаа ашиглана.
- 6.7.3 Ажилтангуудад Бүлэг 2–ын дагуу бэлтгэл ажил хийгдсэн ган төмөрбетон алгасал байгуулах технологи ажиллагаа ажил гүйцэтгэх аргачлал болон энэхүү техникийн шаардлагын бүлэг 1.8-ийн зүйл заалтын дагуу ХАБЭА-н зааварчлагааг барилгын талбай дээр өгнө.
- 6.7.4 Гүйцэтгэгч алгасалтын ган нурууг эрх бүхий мэргэшсэн туршлагатай үйлдвэрлэгчийг судалж сонгон захиалж хийлгүүлнэ. Ган нуруу үйлдвэрлэгч гүүрийн зураг төсөлд төлөвлөгдсөн материалаар ган төмөр бүтээц бэлтгэх явц мөрдөх норм стандарт, техникийн шаардлагын дагуу хийж байгаа эсэхэд гүйцэтгэгч, Зөвлөхийн багийн инженер байнгын хяналт тавина.
- 6.7.5 Ган нуруу үйлдвэрлэгч ган нуруу түүнд холбогдох бүх хийц эдлэл, элементүүдийг зураг төсөлд төлөвлөгдсөн будаг түрхлэгээр будсан байна. Кранаар өргөж зөөвөрлөх үед будаг түрхлэг арилхаас сэргийлж нэхмэл туузан трос ашиглана.
- 6.7.6 Ган нурууны хэсэглэлийг гүүрийн барилгын талбайд тээвэрлэн хүргэхдээ босоо байдалтай тээвэрлэнэ. Тээврийн хэрэгсэл дээр ган нурууг хөдөлгөөнгүй байрлуулахад зориулсан тусгай тоноглол бэхэлгээний хэрэгсэл хийж өгсөн байна.
- 6.7.8 Зөвлөхийн багийн инженерийн шалгаж зөвшөөрсөн тусгай тэгшилсэн талбай дээр газраас хөндий байрлалд дэр модон дээр ган нуруунуудыг хамгийн сүүлд угсрах хэсэглэлүүдийг хамгийн хол, эхэлж хамгийн сүүлд өрж хураана.
- 6.7.9 Зураг төслийн заасан дарааллын дагуу ган нуруунууд хөндлөн жишүү тушаа холбоосуудыг холбож уртасгаж угсарах бүтээц болгохдоо газраас хөндий байрлалд даацын дэр мод төмөр замын шпал дээр байрлуулж Зөвлөхийн багийн инженерт шалгуулан зөвшөөрөл өгсөн нөхцөлд угсралтын ажлыг гүйцэтгэнэ.
- 6.7.10 Даацын дэр модны дээд түвшинг геодезийн хэмжилт болон лазерын тэгшилүүрээр нэг түвшинд байрлуулна.

- 6.7.11 Ган нурууны хэсэглэлийг холбож угсарах боолт гайк нь зураг төсөлд төлөвлөгдсөн маркын өндөр бат бэхтэй боолт гайк байна.
- 6.7.11 Ган нурууны хэсэглэл элементүүдийн нийлж боогдох талбайн будаг түрхлэгийг цахилгаан багажаар (ган утсан сойз, точил) бүрэн арилгаж цэвэрлэсэн байна.
- 6.7.12 Боолт гайкыг тусгай зориулалтын динамометрийн хэмжүүртэй чангалагч түлхүүрээр чангалана. Динамометрээр чангалах хүчлэлийн хэмжээг зураг төсөлд заасан байна. Боолт гайк чангалах явцад Зөвлөхийн багийн инженер байнгын хяналт тавина.
- 6.7.12 Газар дээр угсарч бэлэн болгосон ган дам нуруунд гүйцэтгэгч нарийвчилсан үзлэг шалгалт хийх зурагдаж хусагдсан будаг түрхлэгийг нөхөж засварлана.
- 6.7.13 Зураг төсөлд төлөвлөгдсөн ерөнхий аргачлал зааварын дагуу гүйцэтгэгч ган дам нурууг тулгуур дээр угсарч байрлуулах нарийвчилсан аргачлал технологи арга ажиллагааг энэхүү техникийн шаардлагын бүлэг 2.5-ын заалтуудын дагуу тусгайлан боловсруулж Зөвлөхийн багийн инженерээр хянуулж батлуулан үйл ажиллагаандаа ашиглана.
- 6.7.14 Ажилтнуудад ган дам болон төмөрбетон хавтан нуруу угсрах зураг схем, гүйцэтгэх ажлын дэс дараалал арга ажиллагаа технологийг нарийвчлан танилцуулж энэхүү техникийн шаардлагын бүлэг 1.8-ийн зүйл заалтуудын дагуу ХАБЭА-н зааварчлагаа өгнө.
- 6.7.15 Урт овор хэмжээтэй хүнд даацын ган дам нурууг угсрах эрх бүхий мэргэшиж туршлагажсан компаниар гүйцэтгүүлэхэд гүүрийн барилгын ажил Гүйцэтгэгч болон Зөвлөх анхаарлаа хандуулах шаардлагатай.
- 6.7.16 Ган дам нуруун дээр угсармалаар байрлуулах хавтан нурууг зураг төсөлд төлөвлөгдсөний дагуу энэхүү техникийн шаардлагын бүлэг 6.2-ийн зүйл заалтуудын дагуу Хүчитгээгүй шилбэн арматуртай төмөрбетон дам нуруу бэлтгэх технологи арга ажиллагаатай адил арга барилаар гүүрийн материал бэлтгэлийн талбайд бэлтгэнэ.
- 6.7.17 Төмөрбетон хавтан нурууг ган нуруун дээр угсрахын өмнө геодезийн хэмжилтийг Зөвлөхийн багийн инженерийн хяналт дор хийж хүснэгт 13 дахь хүлцэх алдааны хязгаарт байгаа эсэхийг шалгана.
- 6.7.17 Хавтан нурууг ган нуруун дээр зураг төслийн дагуу байрлуулж ган нуруутай нэгтгэж гагнана Хавтан нуруу бүрийн гагнуурын ажлын гүйцэтгэлийг Зөвлөхийн багийн инженерт үзүүлж шалгуулан зөвшөөрөл өгсөн нөхцөлд дараагийн хавтан нурууг угсарч байрлуулна.

**Гантөмөрбетон алгасал бүтээцүүдийн угсралтад
тавигдах хүлцэх алдаа**

Хүснэгт 6.5

№	Техникийн шаардлага	Хүлцэх алдаа	Шалгах багаж хэрэгсэл
1	Татанга, гол дам нурууны хэвтээ тэнхлэгийн хазайлт	0,0002L ихгүй байх (L-алгаслалын урт,м)	Хэмжилтийн багажаар
2	L урттай эд ангийн тэнхлэгийн		Хэмжилтийн багажаар
	гүдийлтийн хэмжээ: Зорчих хэсгийн нуруу, дам нуруу, гол татангийн эд ангиудад Холбоосын эд ангиудад – 0,0015 L гэхдээ 15 мм ихгүй байх	/+/- 0,001L, /+/- 0,0015 L гэхдээ 15 мм ихгүй байх	
3	H өндөртэй цул дам нурууны ханын цүлхийлт хотойлт	/+/- 0,003H	Урт ган шугамаар

6.7.18 Хүлцэх алдаанаас хэтэрсэн алдаатай ажлыг засах талаар гүйцэтгэгч аргачлал боловсруулан Зөвлөхийн багийн инженертэй зөвшилцөн асуудлыг шийдвэрлэнэ.

6.7.19 Хүлцэх алдаанаас хэтэрсэн ажлыг засах зардлыг Гүйцэтгэгч бүрэн хариуцна.

6.8 Алгасалтын уулзварт металл хэв гажилтын заадас байрлуулалт

6.8.1 Гүүрийн алгасалтын уулзварт метал хэв гажилтын заадас байрлуулахад энэхүү техникийн шаардлагын мөрдлөг болгоно.

6.8.2 Гүйцэтгэгч зураг төсөлд төлөвлөгдсөн алгасалтын уулзварт байрлуулах металл хэв гажилтын заадсыг эрх бүхий ган төмөр хийц бэлтгэх туршлагатай мэргэшсэн компани, аж ахуйн нэгжид үйлдвэрлэж хийж бэлтгэсэн металл хэв гажилтын заадсын хийц бүтээцийг авч ашиглана. Үйлдвэрлэгчээс металл хэв гажилтын заадас гадаад оронд нийлүүлж байсан, туршилт баталгаажуулалт хийж байсан мэдээллийг авч судалсны үндсэн дээр захиална.

6.8.3 Нийлүүлэгдсэн металл хэв гажилтын заадсын марк, үндсэн хэмжээнүүдийг дагалдаж ирсэн сертификат гэрчилгээтэй тулгаж шалгана.

6.8.4 Гүйцэтгэгч алгасалтын уулзварт металл хэв гажилтын заадас байрлуулах аргачлал технологи ажиллагааг энэхүү техникийн шаардлагын бүлэг 2.5–ын зүйл заалтын дагуу боловсруулж Зөвлөхийн багийн инженерээр хянуулж батлуулан үйл ажиллагаандаа ашиглана.

- 6.8.5 Ажилтангуудад энэхүү техникийн шаардлагын бүлэг 2–ын дагуу бэлтгэл ажил хийгдсэн алгасалтын бүтээцийн уулзварт металл хэв гажилтын заадас байрлуулах технологи ажиллагаа, ажил гүйцэтгэх аргачлал, ажлын явцад мөрдөх
ХАБЭА-н зааварчлагааг энэхүү техникийн шаардлагын бүлэг 1.8-ийн дагуу ажлын байранд өгнө.
- 6.8.6 Зурагт төсөлд заасан хэмжээгээр алгасалтын уулзварын бетон, асфальтобетоныг ухаж цэвэрлэн дам нурууны гаргалгаа арматурыг ил гаргана Арматур болон дам нурууны тэгшилгээний үеийн бетонд наалдсан асфальтобетон дэвсэхийн өмнө цацсан эмульсны үлдэгдлийг бүрэн арилгаж цэвэрлэсэний дараа зөвлөх инженерт шалгуулж зөвшөөрөл өгсөн нөхцөлд дараагийн ажлыг үргэлжлүүлэн хийнэ.
- 6.8.7 Алгасалтын бүтээцийн уулзварын хэсэгт гүйцэтгэгчийн геодезийн инженер хэмжилт хийн металл хэв гажилтын заадас байрлах байрлалыг нарийвчлан тодорхойлж тэмдэглэгээ хийнэ.
- 6.8.8 Металл хэв гажилтын заадсыг алгасалтын бүтээцийн уулзварт байрлуулан арматурыг нь дам нуруунаас ил гаргасан хавтангийн гаргалгаа арматуртай холбож торгоон хөдөлгөөнгүй болгоно.
- 6.8.9 Металл хэв гажилтын заадас байрлах үндсэн хэмжээ, түвшинг Зөвлөхийн багийн инженерт шалгуулан зөвшөөрөл өгсний дараа металл хэв гажилтын заадсыг хөдөлгөөнгүй болгон энэхүү техникийн шаардлагын бүлэг 3.13–ын зүйл заалтын дагуу бэхэлж гагнана.
- 6.8.10 Металл хэв гажилтын заадасны эргэн тойрны орон зайг зураг төсөлд төлөвлөгдсөн ангийн бетоноор цутган нягтруулалт, арчлалт, хамгаалалтыг энэхүү техникийн шаардлагын бүлэг 3.7-ийн дагуу гүйцэтгэнэ.
- 6.8.11 Металл хэв гажилтын заадсыг алгасалтын бүтээцийн уулзвартай нэгтгэж цутгасан бетон дээж шооны туршилтаар зураг төсөлд заагдсан бетоны ангийн бэхжилтийн үр дүнг Зөвлөхийн багийн инженер шалган металл хэв гажилтын заадас дээгүүр тээврийн хэрэгсэл зорчуулах эсэхийг шийдвэрлэнэ.
- 6.8.12 Металл хэв гажилтын заадсыг зэврэлтээс хамгаалах зориулалтын будаг түрхлэгээр зураг төсөлд зааж зааварласны дагуу будна

6.9 Зорчих хэсэг байгуулах (хайс, дугуй цохигч, ус зайлуулалт)

- 6.9.1 Гүйцэтгэгч гүүрийн тээврийн хэрэгсэл болон явган зорчигч зорчих хэсэг, дугуй цохигч, хайс, ус зайлуулалт байгуулах ажиллагааг зураг төслийн

төлөвлөлтийн дагуу гүйцэтгэхийн хамт энэхүү техникийн шаардлагын холбогдох бүлгүүдийн заалтын дагуу гүйцэтгэнэ.

6.9.2 Энэхүү техникийн шаардлагын бүлэг 2 –ын зүйл заалтын дагуу бэлтгэл ажил хийгдсэн гүүрийн алгасал дээр зураг төсөл төлөвлөлтийн дагуу гүүрийн хайс, дугуй цохигч, ус зайлуулалт, тээврийн хэрэгсэл, явган зорчигч зорчих хэсэг байгуулах аргачлал технологи ажиллагааг энэхүү техникийн шаардлагын бүлэг 2.5-ын зүйл заалтуудын дагуу боловсруулж Зөвлөхийн багийн инженерээр хянуулж батлуулан үйл ажиллагаандаа ашиглана.

6.9.3 Гүүрийн алгасал дээр ажиллах нийт ажиллагсдад ХАБЭА-н зааварчлагааг энэхүү техникийн шаардлагын бүлэг 1.8-ийн дагуу ажлын байран дээр нь өгөхөөс гадна өндөрт ажил гүйцэтгэх үеийн аюулгүй ажиллагааг хангах зааварчлагааг тусгайлан боловсруулж гүйцэтгэгчийн ерөнхий инженер баталж Зөвлөхийн багийн инженер хянасан зааварчлагааны дагуу ажиллана.

6.10 Явган замын хайс байгуулалт

6.10.1 Явган зорчигчийн хайсыг алгасалтын дам нуруун дээр угсрах ажил гүйцэтгэх ажилтангуудад өндөрт ажиллах, цахилгаан багаж төхөөрөмжтэй харьцаж ажиллах үеийн ХАБЭА-н зааварчлагааг энэхүү техникийн шаардлагын бүлэг 1,7-ын дагуу өгсөн байна. Ажил гүйцэтгэх явцад гүйцэтгэгчийн инженер байнга хянана.

6.10.2 Хайсны хэсэглэлийг барилгын материал үйлдвэрлэлийн талбайд бэлтгэсэн байх ба гүүрэн дээр шууд угсарч байрлуулахаар бэлтгэгдсэн байна.

6.10.3 Зорчих хэсэг дээр ажил гүйцэтгэхдээ эхний ээлжинд хайсыг зураг төслийн дагуу байрлуулна.

6.10.4 Хайсны өндөр 1.1м-с багагүй байх ба багана төмрийг ямарч хөдөлгөөн савалгаагүй байхаар сууринд бэхэлсэн байна.

6.10.5 Бэлэн болсон хайсны гүйцэтгэлийг Зөвлөхийн багийн инженерт шалгуулан зөвшөөрсөн өнгийн төмрийн будгаар будсан байна.

6.11 Зорчих хэсэг дээр дугуй цохигч хашлага байгуулалт

6.11.1 Гүүрийн алгасал дээр тээврийн хэрэгсэл зорчих хэсгийн зураг төсөлд төлөвлөгдсөн дугуй цохигчийн байршлыг геодезийн хэмжилтээр алгасалтын тэгшилгээний бетон дээр үл арилах будгаар тэмдэглэж зурна.

- 6.11.2 Дугуй цохигчийн арматурын хэлхээсийг дам нуруунаас гаргасан цухуйвч арматуртай холбон боож бэхлэнэ. Арматурын хэлхээсний гадна талд зай баригчуудыг бэхэлж боосон байна.
- 6.11.3 Дугуй цохигчийн зураг төсөлд төлөвлөсөний дагуу явган замаас урсч ирэх борооны ус зайлуулах хоолойг бүрэн урсч гарах түвшин байрлуулна.
- 6.11.4 Дугуй цохигчийн хэв хашмалыг энэхүү техникийн шаардлагын бүлэг 4-ийн заалтын дагуу байрлуулж бэхлэнэ. Дугуй цохигчийн дээд түвшин, эгц тэгш байдлыг Зөвлөхийн багийн инженерт шалгуулан зөвшөөрөл өгсөн нөхцөлд дараагийн ажлыг үргэлжлүүлэн хийнэ.
- 6.11.5 Зураг төсөлд төлөвлөгдсөн ангийн бетоноор энэхүү техникийн шаардлагын бүлэг 3,5-ийн дагуу цутгалт нягтруулалт арчлалтын ажлыг хийж гүйцэтгэнэ.
- 6.11.6 Дугуй цохигчийн бетон дээж шооны туршилтаар 70% -н бэхжилт авсны дараа энэхүү техникийн шаардлагын бүлэг 4-ийн зүйл заалтын дагуу хэв хашмалыг задалж салгана.
- 6.11.7 Дугуй цохигчийн гадаргууд энэхүү техникийн шаардлагын бүлэг 3.9-ийн зүйл заалтын дагуу өнгөлөн тэгшилнэ.

6.12 Зорчих хэсэгт ус зайлуулах хоолойн элементүүдийн байрлуулалт

- 6.12.1 Гүүрийн зорчих хэсгээс бороо цасны ус зайлуулах хоолойг зураг төсөл төлөвлөгдсөн дагуу хийж гүйцэтгэнэ.
- 6.12.2 Гүүрийн алгасалтын захын угсармал дам нуруу болон цутгамал дам нурууг цутгаж бэлтгэх явцад зураг төслийн дагуу ус зайлуулах хоолойны детали хэсгүүдийг хөдөлгөөнгүйгээр байрлуулан бэхэлсэн байна.
- 6.12.3 Зорчих хэсгийн бетон болон асфальтобетон хучилт хийхийн өмнө ус зайлуулах хоолойн хэсгийг түр хаалтаар бөглөж тагласан байна.
- 6.12.4 Зорчих хэсгийн бетон болон асфальтобетон хучилт хийгдсэний дараа хатаж бэхжихээс өмнө ус зайлуулах хоолойн хэсгийн бетон, асфальтобетоныг хоолойн цоргоны амны хэмжээгээр цэвэрхэн ухаж авна.
- 6.12.5 Зураг төслийн дагуу ус зайлуулах металл хоолойг урьдчилан бэлтгэнэ. Зорчих хэсэгт хоолой байрлуулахаар бэлтгэсэн нүхний амсрыг цементэн зуурмагаар шавж ус зайлуулах хоолойг хөдөлгөөнгүй болтол шахаж суулган зорчих хэсгийн тухайн орчны ус бүрэн урсч гарах түвшинд байрлуулна

6.13 Хэмжилт ба төлбөр

- 6.13.1 Зөвлөхийн багийн инженер гүйцэтгэгчийн хийж гүйцэтгэсэн ажлын тоо хэмжээг алгасал байгууламжийн барилгын ажлын нарийвчилсан зураг

төсөл, төсөв дэх ажлын тоо хэмжээ, нэгж өртөгтэй тулган шалгаж баталгаажуулна.

6.13.2 Зураг төслийн хэмжилтийн нэгж, зургаас тооцсон ажлын тоо, төслийн төсөвт өртгийн дагуу хийж гүйцэтгэсэн ажлын гүйцэтгэлд алгасал байгууламжийн ажил гүйцэтгэх нарийвчилсан аргачлалд тусгасан технологи ажиллагаа, ажилбарууд бүрэн орсон гэж тооцно.

БҮЛЭГ 7. ДАЛАН, БЭХЭЛГЭЭ, ГҮҮР ЗАМЫН УУЛЗВАР

БҮЛГИЙН АГУУЛГА

7.1. Карьер, шороон орд, материал нөөцлөх газар.....	7-1
7.2. Дөхөлтийн далан.....	7-1
7.3. Урсгал залах, чиглүүлэх далан болон үерийн хамгаалалтын далан байгуулалт.....	7-5
7.4. Гүүрийн далан болон эргийн тулгуурын бэхэлгээ.....	7-6
7.5. Буцаан дүүргэлт	7-9
7.6. Голдрил.....	7-14

БҮЛЭГ 7. ДАЛАН, БЭХЭЛГЭЭ, ГҮҮР ЗАМЫН УУЛЗВАР

7.1. Карьер, шороон орд, материал нөөцлөх газар.

7.1.1. Ерөнхий зүйл

Бетон зуурмагт орох элс, хайрга, дайрга зэрэг бетоны дүүргэгч материалыг нөөцлөх талбайг бетон зуурмагийн үйлдвэрийн ойролцоо, ургамлын хөрс болон бусад шаардлага хангахгүй материалтай холилдохоос сэргийлсэн бетон талбайд овоолго хэлбэрээр нөөцөлнө.

Материал нөөцлөх бетон талбайн хэмжээ ба даац нь нөөцлөх материалын хэмжээ, хүнд даацын технологийн машин, механизмын чөлөөтэй ажил үүрэг гүйцэтгэхээр зай, тэдгээрээс ирэх хөдөлгөөнт болон тогтмол ачааллын хэмжээнээс хамаарна.

Бетон зуурмагийн дүүргэгч материалыг нөөцлөх талбай нь тухайн материалыг угаах, угаасан усыг байгаль орчныг бохирдуулахгүйгээр зайлуулах төхөөрөмжөөр тоноглогдсон байна.

Материал нөөцлөх талбайн план зураг, гүйцэтгэх ажлын аргачлалыг Зөвлөхийн багийнхлагчаар батлуулсан байна.

Бусад карьер, орд газартай холбоотой ажлыг “Авто зам, замын байгууламжийн барилгын ажлын жишиг техникийн шаардлага” (ЗЗБНБД 31-008-2016)-ын Бүлэг 500. “Карьер, шороон орд, материал нөөцлөх ба хаягдал материал зайлуулах газар”-д заасны дагуу гүйцэтгэнэ.

7.1.2. Хэмжилт ба төлбөр

Карьер, шороо, чулууны орд газрыг хайх, нээх, дүүргэгч материалыг олборлох, нөөцлөх ажлууд нь бусад ажлын нэгж үнэд багтсан тул тусгайлан төлбөр хийхгүй.

7.2. Дөхөлтийн далан

7.2.1. Ерөнхий зүйл

Гүүрийн 2 талаас дөхөх замын голын татамд байрлах болон гүүр, замын уулзварын өргөссөн, өндөрсөн хэсгийг дөхөлтийн даланд хамааруулна. Гүүрийн захын тулгуурын суурийн буцаан дүүргэлтийг дөхөх замын далангийн нэг хэсэг гэж үзнэ.

Зоомол шон суурь бүхий захын тулгуурын шон зоох призм талбайг ус шүүрүүлэх хөрсөөр хийж 98%-аас дээш нягтруулна.

Энэ призм талбайн зузаан нь дөхөлтийн замын далангийн өндрөөс хамааран янз бүр байна. Хэрэв далангийн өндөр 3м ба түүнээс дээш бол призмын өндөр 2 мээр

намхан байна. Хэрэв далангийн өндөр 4-6 м бол призмын өндөр 3 м-ээр бага байна. Далангийн өндөр 6 м-ээс дээш өндөртэй бол зоомол шонгийн суулгах гүний хэмжээ, шон зоох төхөөрөмж (копер)-ийг байрлуулах зэргийг тооцно. Хамгийн боломжит хувилбар бол призм талбайгаас доош шонгийн үзүүрийн суух гүн 4 м-ээс багагүй байх шаардлагатай.

Захын тулгуур нь бага гүнд суух суурьтай, суурийг задгай хүнхээл (котлаван)-д хийсэн тохиолдолд буцаан дүүргэлтийг энэхүү техникийн шаардлагын дагуу гүйцэтгэнэ.

Дөхөлтийн замын далангийн дүүргэлтийг гүүрийн захын тулгуурын ажил дууссаны дараагаар шууд хийж эхэлнэ. Гүүрийн тулгуураас эргэн тойрон 2 м-ээс дотогш зайд далангийн үеүдийн нягтруулалтыг гар аргаар, бага оврын нягтруулах төхөөрөмжүүдийн тусламжтайгаар нягтруулна.

Далангийн үеүдийн нягтралын хяналтыг системтэйгээр тавих ба хяналтаар далангийн үеүдийн нягтралын хэмжээ, чийгийн агууламжийг тулгуурын ойролцоо, конусын хийц болон тулгуураас 50 м-ийн зайд тогтмол хэмжиж, дүнг Зөвлөхийн багийн ахлагчид танилцуулж байна. Дөхөлтийн замын далангийн дээд үеийг дэвсэхдээ зэрэгцэн дамжих хавтангийн дэр дор байрлах дайрган суурийг хийнэ.

Дөхөлтийн замын далан, суурь, хөвөө, хучилт барих ажлыг “Авто зам, замын байгууламжийн барилгын ажлын жишиг техникийн шаардлага” (ЗЗБНБД 31-0082016)-ын Бүлэг 1100-1900-д заасны дагуу гүйцэтгэнэ. Дөхөлтийн замын даланг авто замын хучилтын үеүдийг хийхээс өмнө заавал 1 жил өнжүүлэх, энэ нь далангийн суурь болон их биений үндсэн суултыг бүрэн хангана.

Далангийн гадаргуу болон хучилтын гадаргуугийн ус зайлуулалт, далангийн их биеэр шүүрсэн усыг зайлуулах ажлууд нь дараах нөхцлүүдийг хангасан байна. Үүнд: захын тулгуурын ар тал болон конусын бэхэлгээний араар ус орохгүй байх, далангийн шүүрсэн усыг захын тулгуур, конусын бэхэлгээний араар хийгдсэн шүүрүүлэх үеүдээр гадагшлуулах, хучилтын доорх ус зайлуулах үеийг сайтар хийх, хучилтын хажуугийн ус зайлуулах суваг, хөвөөний нягтруулалт зэрэгт анхаарна.

Дөхөлтийн зам барих газарт хөрсний ус дээр байх тохиолдолд далангийн тогтвортой байдлын дээшлүүлэх үүднээс даланд ус нэвтрэх болон ус шүүрэлтээс хамгаалах үеийг хийнэ.

7.2.2. Ус үл нэвтрүүлэх үе

Ус үл нэвтрүүлэх үеийг далангийн өргөний хэмжээгээр хийнэ. Өртөг зардлыг бууруулах үүднээс явах ангийн өргөний хэмжээгээр хийж болох боловч Зөвлөхийн багийн ахлагчийн зөвшөөрлийг заавал авсан байна.. Ингэхдээ явах ангийн өргөнөөс хоёр тийш 0.5 м байхаар хийнэ.

1 м хүртэл өндөртэй даланд ус үл нэвтрүүлэх үеийг далангийн уланд хийж болно. Ингэхдээ байгалийн тохирсон хөрсийг органик барьцалдуулагч (МГ, СГ 25/40 маркийн

шингэн битум, битумын эмүльс г.м.)-аар бэхжүүлж хийнэ. Үүнээс гадна ус үл нэвтрүүлэх үеийг 30-35 мм-ийн зузаантай битумын зуурмаг болон битумын шлам (лаг)-аар хийж болно.

Өндөр далантай үед ус үл нэвчүүлэх үеийг далангийн дээд ирмэгээс доош 0.6-1.0 м-ийн гүнд хийнэ.

Органик барьцалдуулагч бүхий ус үл нэвтрүүлэх үеийг хийхдээ жижиг ширхэглэл бүхий далангийн материалыг 5-10 см-ийн зузаантайгаар тараан дэвсэж, 2-3 л/м² хэмжээтэй шингэн битум цацаж хооронд нь хольсны дараа тараан тэгшилж, хийн дугуйт индүүгээр индүүдэж нягтруулна.

Ус үл нэвтрүүлэх синтетик-полимер материал нь ихэнхдээ 2.4-12.0 м өргөнтэй, 0.1-2.0 мм-ийн зузаантай хуйлаастай байна. Материал өргөн байх тусам эдийн засаг, ажлын цагийн хувьд хэмнэлттэй, зузаан байх тусам найдвартай байна.

Ус үл нэвтрүүлэх синтетик-полимер материалыг шороон далангийн тэгшилж, индүүдэж, нягтруулсан үе дээр синтетик-полимер материалыг дэвсэх ба материалын залгаасыг хамгийн багадаа 0.5 м зөрүүлж дэвсэнэ. Үүний дараагаар далангийн дараагийн үеийг хийнэ.

7.2.3. Ус шүүрэлтээс хамгаалах үе

Хөрсний ус дороос дээш шүүрэх шүүрэлтийг зогсоох үүрэгтэй ус шүүрэлтээс хамгаалах үеийг өндөр далантай замд, далангийн нийт өргөний хэмжээгээр, шороон далангийн дээд ирмэгээс 1.0 м-ийн гүнд дэвсэнэ.

Ус шүүрэлтээс хамгаалах үеийг 5-10 мм-ийн хайрга, эсвэл буталсан чулуугаар 20-40 см-ийн зузаантайгаар дэвсэж хийнэ.

Ус шүүрэлтээс хамгаалах үеийн дээд, доод талд тунадас үүсэхээс хамгаалах үеийг хийж өгнө.

Тунадасжилтаас хамгаалах эдгээр үеүд нь 0.1-5.0 мм-ийн хэмжээний ширхэглэлтэй нүүрсний шатсан шаарга, эсвэл 3.0-5.0 мм-ийн зузаантай гео нэхмэл материал, эсвэл ялзрал явагддаггүй хөрс байж болно.

Ус шүүрэлтээс хамгаалах үеийг хийх гадаргууг хөндлөн чиглэлд 30 промилээс багагүй хэвгийгээр тэгшлэн, 98 % -аас дээш нягтруулна.

Дараа нь тунадасжилтаас хамгаалах доод үе, ус шүүрэлтээс хамгаалах үе, тунадасжилтаас хамгаалах дээд үеийг хийж, дээд талд нь далангийн дараагийн үеийг дэвсэж нягтруулна.

7.2.4. Дамжих хавтан байгуулах

Дөхөлтийн даланг байгуулж дууссаны дараагаар дамжих хавтан байрлуулах ажил хийгдэнэ. Дамжих хавтанг суулт үүсэж болох орчныг бүрэн хамарсан урттай байх, гүүрийн явах анги, замын хучилтын уулзвар жигд байхаар байрлуулна.

Гүүрийн 2 талын авто замын хучилтын хучлагын материалаас хамааруулан дамжих хавтанг 3 төрөлд хуваана.

Хүснэгт 7.1

№	Авто замын хучлага	Дамжих хавтангийн төрөл
1	Цементбетон	Гадаргуун дамжих хавтан
2	Асфальтбетон	Хагас булмал
		Бүтэн булмал

Авто замын хучлагын хийц нь цементбетон бол гадаргын дамжих хавтанг хийнэ. Хагас булмал болон бүтэн булмал дамжих хавтанг асфальтбетон хучлагатай үед хатуу буюу хагас хатуу суурийн дээр хийнэ. Хатуу сууринд цементбетон суурь, хагас хатуу сууринд буталсан чулуун суурь, цементээр бэхжүүлсэн суурь, шохой, шааргаар бэхжүүлсэн суурь орно.

Хэрэв далан бэлэн болсны дараагаар шууд дамжих хавтан байрлуулаагүй тохиолдолд дамжих хавтан байрлах хэсэгт 8-10 м зайд хавтан байрлах өргөнөөр дайрга, эсвэл жижиг чулууны үйрмэгээр хийсэн түр хучлагыг 20 см-ээс доошгүй зузаантайгаар дэвсэн, дамжих хавтанг угсрах эсвэл цутгах хүртэл байлгах бөгөөд дараа нь түр хучлагыг шавар, шорооноос цэвэрлэн, шинээр үндсэн суурийг дэвсэн 98-100% нягтруулсны дараагаар дамжих хавтангийн дэр байрлах шуудууг ухан, дэр дор 5 см дайрга дэвсэн нягтруулсны дараа дамжих хавтангийн дэр, дамжих хавтанг угсрах буюу цутгана. Дамжих хавтанг байрлуулах үедээ гадаргуун ус зайлуулах налуу тооцно.

7.2.5. Хэмжилт ба төлбөр

7.2.5.1. Хэмжилт

- Дөхөлтийн далангийн ажлыг нягтруулж бэлэн болгосны дараа Зөвлөхийн багийн инженерийн хэмжиж хүлээж авснаар тооцно. Хэмжилтийг м³-ээр тооцно. Энэ ажилд далангийн материалыг бэлтгэх, нөөцлөх, тээвэрлэх, тарааж тэгшлэх, нарийн тэгшилгээ хийх, усалж нягтруулах, хэмжилт хийх, лабораторийн туршилт шинжилгээ хийх, хог хаягдлыг зайлуулах ажлууд болон тэдгээрт ашиглагдсан машин, механизм, тоног төхөөрөмжийн зардал, ажиллах хүчний хөлс орно.
- Ус үл нэвтүүлэх үе, ус шүүрэлтээс хамгаалах үеийн ажилд газар шорооны ажлын өртгөөс гадна гадаад, дотоод материалын үнэ, тэдгээрийг тээвэрлэх, дэвсэх зардал орно. Хэмжилтийн нэгж нь м² байна. Ажлын хэмжээг Зөвлөхийн багийн инженерийн хүлээн авснаар тооцно.
- Дамжих хавтангийн ажлыг м³-ээр тооцно. Дамжих хавтангийн ажилд дамжих хавтан суурилуулах суурийн материал бэлтгэх, тээвэрлэх, дэвсэж нягтруулах, дамжих хавтангийн дэр угсрах, дамжих хавтан угсрах, тэдгээр ажлыг

гүйцэтгэсэн машин механизмын зардал, ажиллах хүчний хөлс болон дамжих хавтан, дамжих хавтангийн дэрний өөрийн өртөг орсон байна. Дамжих хавтан, хавтангийн дэрний өөрийн өртөгт гадаад, дотоод материалын үнэ, ажлын хөлс, машин механизмын зардал орно.

7.2.5.2. Төлбөр

Төлбөрийг Зөвлөхийн багийн ахлагчийн баталгаажуулсан ажлын тоог гэрээний нэгж үнээр тооцно.

7.3. Урсгал залах, чиглүүлэх далан болон үерийн хамгаалалтын далан байгуулалт

7.3.1. Ерөнхий зүйл

Голын голдрилыг шилжүүлэх, үерийн усыг залах зориулалтаар ус залах даланг байгуулна. Ус залах даланг гүүрийн зураг төсөлд нарийвчлан зааж өгнө.

Ус залах даланг байгуулах газрын талбайг цэвэрлэх, мод бут, модны үндэснээс бүрэн цэвэрлэх, усны урсгалаар ирсэн хог, мод ургамлын үлдэгдлийг зайлуулах, суваг шуудууг дарах зэрэг, талбайг тэгшилсэний дараагаар ус залах далангийн ажлыг хийнэ.

Усны голдрилыг шилжүүлсэн тохиолдолд хуучин голдрилын ёроолын лаг, хог, ургамлыг бүрэн зайлуулж цэвэрлэсний дараа энэхүү техникийн шаардлагад заасны дагуу буцаан дүүргэж, голдрилыг бүрэн дарж тэгшлэн, нягтруулсны дараа далангийн ажлыг эхлүүлнэ.

Буцаан дүүргэлтийн ажлыг тасралтгүй, ажлын завсарлагагүйгээр, нэг улирлын дотор хийж гүйцэтгэнэ. Хэрэв ямар нэг шалтгаанаар ажил завсарлах шаардлага гарвал Зөвлөхийн багийн ахлагчид мэдэгдэн завсарлагааны хугацааг тогтоон, хийсэн ажлыг хамгаалах арга хэмжээ авна.

Ус залах далан, үерийн хамгаалалтын далангийн ажлыг “Авто зам, замын байгууламжийн барилгын ажлын жишиг техникийн шаардлага” (ЗЗБНБД 31-0082016)-ын Бүлэг 1100. “Далан ба ухмалын ажил”-д заасны дагуу гүйцэтгэнэ.

Ус залах далангийн бэхэлгээний ажлыг энэхүү техникийн шаардлагын 7.4-д заасны дагуу хийж гүйцэтгэнэ.

7.3.2. Хэмжилт ба төлбөр

Далангийн ажлын хэмжилтийг “Авто зам, замын байгууламжийн барилгын ажлын жишиг техникийн шаардлага” (ЗЗБНБД 31-008-2016)-ын Бүлэг 1100. “Далан ба ухмалын ажил”-ийн 1117-д заасан “Хэмжилт ба төлбөр”-ийн дагуу гүйцэтгэнэ.

Далангийн ажлын тоо хэмжээг Зөвлөхийн багийн инженерийнхэмжиж, хүлээн авснаар тооцно. Төлбөрийг зураг төсөлд болон ажил гүйцэтгэх гэрээнд заасан нэгж

үнээр эсвэл “Ус залан далан”, “Ус чиглүүлэх далан”, “Үерийн хамгаалалтын далан”ийн нэгж үнээр тооцно.

7.4. Гүүрийн далан болон эргийн тулгуурын бэхэлгээ

7.4.1. Ерөнхий зүйл

Гүүрийн дөхөлтийн зам, ус залах далан, үерийн хамгаалалтын далан, шуудууны бэхэлгээний материал, бэхэлгээнд хэрэглэгдэх угсармал төмөр бетон хавтан хана бэлтгэх, тээвэрлэх, барих зэрэг ажлыг энэ бүлэгт оруулав.

Усан дотор байнга байдаг далан, конусын доод хэсэг, голын эргийн налуу, голын ёроолыг том хэмжээний хог хаягдал (барилгын хог хаягдал, мод ургамлын үлдэгдэл)-аас бүрэн цэвэрлэсэн байна.

Гео нэхмэл материал болон хамгаалалтын дэлгэмэл материалыг өвлийн улиралд дэвсэх тохиолдолд хөрсний гадаргууг цас мөснөөс бүрэн цэвэрлэсэн байна. Гео нэхмэл материалыг дэвссэний дараагаар 24 цагийн дотор хамгаалалтын хавтан болон асгамал материалыг байрлуулна.

7.4.2. Бетон болон төмөр бетон хавтан бэхэлгээ

Бэхэлгээний бетон болон төмөр бетон хавтангууд нь хүйтэнд тэсвэртэй, ус үл нэвтрүүлэх шаардлагыг хангасан байна.

Бэхэлгээний хавтанг зассан налуу дээр доороос дээш нь суурилуулна. Усыг аль болох зайлуулсны дараагаар хавтангуудын залгаасын холболтыг бетоноор цулжуулах ба холболтыг бүрэн хийж шалгасны дараа усыг буцаан дүүргэнэ.

Далангийн байнгын устай байдаг, усыг зайлуулах боломжгүй налуу, усан доторх хэсгүүд, голын ёроолыг бэхлэхдээ бага оврын хөвөгч ашиглан хооронд нь уян холбоосоор холбосон хавтангуудыг 100 м²-аар бага багаар нь дэвсэнэ. Гэхдээ 100 м² тутам хавтангийн захыг 0.5-1.5 м-ийн хэмжээтэйгээр давхцуулан дарж өгнө. Хавтангуудыг холбосон залгаасыг бетоноор бэхлэхгүй орхиж болно.

Налуугийн гадаргуугийн хүлцэх алдаа төлөвлөгдсөн төвшнөөс дээш 5 см байж болно. Бэхэлгээний хавтан суурилуулахад бэлэн болсон налуугийн гадаргуун тэгш байдал нь 5 м-ийн рейкын доор гарах зайн зөвшөөрөгдөх хэмжээ нь 3 см байна.

Гео нэхмэл материалын ус шингээлтийн коэффициент Кф-0.02 см/с, гадаргуун нягтрал 5 см өргөнд 30 кг-аас багагүй байх нөхцлийг хангасан үйлдвэрлэгчийн сертификаттай байна. Гео нэхмэл материалыг залгахдаа ирмэгийг 10 см-ээс багагүй хэмжээгээр зөрүүлэн, зай завсаргүй нааж залгана. Залгаасыг 50 м тутамд 1 удаа шалгана.

Бетон болон төмөр бетон хавтан угсрах үед залгагдаж буй хавтангуудын ирмэгүүдийн угсралтын зөрүү 10 мм, ирмэг хоорондын зай 10 мм байвал бетондож цулжуулах шаардлагагүй. Үүнээс дээш зайтай нөхцөлд заавал бетондож бэхэлнэ.

7.4.3. Чулуун асгаас бэхэлгээ.

Чулуун асгаас бэхэлгээг далан байгуулсан хөрсний шинж чанар болон газар орны нөхцлөөс хамааруулан сонгоно.

Чулуун асгаасын нэг гол онцлог нь далангийн бэхлэгдэж буй хажуу налуугийн гадаргуу нь бага зэргийн тэгш бус байхад тогтвортой байдагт оршино.

Чулуун асгаасыг бүхэлд машин механизмын тусламжтайгаар гүйцэтгэнэ. Чулуун асгаасын дэвсэх зузаан, чулууны хэмжээг угаагдалтын тооцоогоор хийх боловч уулын элэгдэл багатай өгөршилд ороогүй, ялгаж ангилаагүй чулуугаар ихэвчлэн хийнэ. Гэхдээ уулын чулуунаас бүрдсэн чулуун асгаасын 50% нь тооцсон хэмжээний буюу түүнээс дээш хэмжээтэй байна.

7.4.4. Том чулуун асгаас

Том, хүнд чулуун асгаасыг гүүрийн тулгуур, ширүүн урсгалт, үер уруй их болдог голын эргийн бэхэлгээнд ашиглана.

Ашиглахаар нийлүүлэгдэж байгаа том чулуу нь хатуулаг сайай бат бөх, удаан ашиглагдахуйц, суурь сайтай, бөөрөнхий бус хэлбэртэй, цаг агаарын болон усны үйлчлэлд тэсвэртэй, хөрс хуулалт, хөрсний эвдрэл, занар, шохойн чулуу, органик материалаас ангид байхаас гадна тухайн ангилалд зориулагдсан шаардлагыг хангасан байх ёстой.

Том чулуун асгаасанд хэрэглэгдэх чулууны хамгийн бага хэмжээ нь түүний дээд хэмжээний гуравны нэгээс багагүй байх ба зөвшөөрөгдөх хамгийн бага жин нь 2.5 т/м^3 байна.

7.4.5. Чулуун өрлөг бэхэлгээ.

Чулуун өрлөг бэхэлгээг ус залах далан, чиглүүлэх далан, гүүрийн захын тулгуурын конус, шуудууны доторлогоонд хийж ашиглана. Чулуун өрлөг бэхэлгээнд чулууг сонгохдоо бат бэхийн үзүүлэлт болон геометр хэлбэр дүрсийг гол шалгуур болгоно.

Өгөршсөн, цаг уурын нөлөөллөөс хамааран амархан элэгддэг, бутрамтгай чулуу болон бөөрөнхий гадаргуутай, тогтвор муутай хэлбэр дүрстэй чулууг бэхэлгээнд хэрэглэхгүй.

Бэхэлгээнд ашиглах чулууны хамгийн бага жин нь Зөвлөхийн багийн ахлагч өөрөөр зааварчилаагүй, ажлын зурагт өөрөөр заагаагүй бол 35 кг байна.

Чулуун өрлөг бэхэлгээг тулцтай бол тулцанд тулган дээш өрөх ба тулцгүй бол далангийн хормойн ёроолоор татсан шуудууны ёроолоос эхлэн дээш налуууг дагуулан өрнө.

Чулуун өрлөг бэхэлгээг өрөхдөө бэхэлгээний зузаан, өрлөгийн гадаргуун тэгш байдлыг алдагдуулахгүйгээр ажиллах ба бэхэлгээний өргөнийг 80-100 м² тутамд хэмжилтийн шугамаар, гадаргуун тэгш байдлыг рейкний тусламжтайгаар шалгана.

Чулуунуудыг бэхэлж байгаа гадаргууд сайтар шигтгэн, чулуу хооронд бараг зайгүй байхаар тааруулан байрлуулна. Чулуу хооронд гарсан бага зэрэг завсрыг чулууны үүрмэгээр дүүргэж чигжинэ.

7.4.6. Цементэн зуурмаг бүхий чулуун өрлөг бэхэлгээ.

Цементэн зуурмаг бүхий чулуун өрлөг бэхэлгээг хийх гадаргуу нь тэгш, нуралтгүй, нягтарсан байна. Цементэн зуурмагаар бэхэлсэн чулуун өрлөгт сонгосон чулууны гадаргууг сайтар цэвэрлэсэн, тусгаарлагч болох боломжтой өрмөнцөр, шавар хөрснөөс бүрэн цэвэрлэсэн байна.

Цементэн зуурмагийн ажлыг энэхүү техникийн шаардлагын Бүлэг 3-д заасны дагуу гүйцэтгэнэ. Цементэн зуурмаг бүхий чулуун өрлөгийг бэхлэгдэж буй хажуу налууугийн дагуу тулц бетоноос эхлэн доороос нь дээш чулуунуудын хооронд бетон зуурмаг хийж барьцалдуулж өрнө.

Цементэн зуурмаг дээр чулууг шигтгэх аргаар хийхдээ бетон зуурмагийг ажлын зурагт үзүүлсэн зузаанаар цутган бэхжихээс өмнө чулуунуудыг шигтгэн байрлуулна.

7.4.7. Рисберм бэхэлгээ

Рисберм бэхэлгээ нь хүнд, хатуу, бат бэх сайтай чулуунаас бүрдэнэ. Рисберм бэхэлгээнд хэрэглэгдэх чулуу нь карьераас олборлосон байх ба чулууны хувийн жин 2.4кг/м³-ээс багагүй, 1 ширхэг чулууны жин 40 кг-аас багагүй байна.

Рисбермд хэрэглэгдэх хүнд хатуу чулууны эзлэх хувь 80-аас багагүй байна. Том чулуунуудын завсар зайг жижиг чулуугаар чигжинэ.

Далангийн бэхэлгээ нь тулц бетонойгоор төлөвлөгдсөн бол бетоны ажлыг энэхүү техникийн шаардлагын Бүлэг 3-д заасны дагуу гүйцэтгэнэ.

Рисберм бэхэлгээний ухмалыг тулц хананы доод ёроолоос голын голдрил тал руу 1-2 м хэмжээтэй тэгш өнцөгт трапец хэлбэрийн хөндлөн огтлолтойгоор рисбермийн нийт уртын хэмжээгээр ухна. Трапещийн налуу нь 1:1 хэмжээтэй байна.

Рисбермийн ухмалын ул хөрсийг тэгшилж, гар нягтруулах төхөөрөмжөөр 95% хүртэл нягтруулна.

Далангийн налуууг бетон болон төмөр бетон хавтангаар бэхлэх үед хавтанг далангийн ёроолоос доош суулгаж, дээрээс рисберм бэхэлгээг хийж өгнө. Ингэхдээ далангийн хажуу налууугийн хэмжээг хадгалан далангийн хормойгоор 1-3 м хэмжээтэй

трапец хэлбэрийн ухмал ухах ба далангийн бетон хавтанг ухмалын ёроол хүртэл суулгана.

7.4.8. Хэмжилт ба төлбөр

7.4.8.1. Хэмжилт

- a) Бетон болон төмөр бетон хавтан бэхэлгээний ажлыг зураг төсөлд заасан дагуу м²-аар тооцон хэмжинэ. Ажлын бүрэлдэхүүнд бетон болон төмөр бетон хавтан бэлтгэх, тээвэрлэх, хавтан байрлуулах талбайг бэлтгэх, засварлах, хавтанг байрлуулах, бэхлэх ажлууд багтана.
- b) Чулуун бэхэлгээний ажлыг зураг төсөлд заасны дагуу хийж, Зөвлөхийн багийн инженерийн шалган хүлээн авснаар хэмжээг тогтоон, м³-ээр тооцно. Ажлын бүрэлдэхүүнд тохирох чулуу олборлох, чулуун материалын туршилт, шинжилгээнд хамруулах, тээвэрлэх, бэхэлгээ хийх талбайг бэлтгэх, бэхэлгээг хийж гүйцэтгэх, хэмжилт хийх ажлууд багтана.
- c) Рисберм бэхэлгээний ажлын бүрэлдэхүүнд бэхэлгээний шуудууг зураг төслийн дагуу ухах, ухмалын хана, хажуу налуууг жигд гаргах, бэхэлгээний чулууг олборлох, тээвэрлэх, рисбермд байрлуулах, хэмжин шалгах зэрэг ажлууд багтана. Хийгдсэн ажлыг Зөвлөхийн багийн инженерийн шалган хүлээн авсанаар м³-ээр тооцно.

7.4.8.2. Төлбөр

Төлбөрийг Зөвлөхийн багийн ахлагчийн шалгаж хүлээн авсан тоо хэмжээг гэрээнд тусгасан нэгж үнээр тооцон төлнө. Ажлын зардалд дээр дурдсан ажил гүйцэтгэх зардлаас гадна ажил, машин механизмын зардал, материалын зардал, ажлын хөлс, бетон болон бетон хавтангийн туршилт, шинжилгээний зардал, хэрэв бэхэлгээг устай хэсгүүдэд хийсэн бол усыг зайлуулах зардал орно.

7.5. Буцаан дүүргэлт

7.5.1. Ерөнхий зүйл

Энэхүү техникийн шаардлага нь зураг төсөлд заагдсан гүүрийн дөхөлтийн далан барих, далангийн улыг тэгшилж дүүргэх, ус зайлуулах далан, далангийн хажуу налууугийн ажил, газар шорооны дүүргэлтийн ажил, суваг, шуудууны дүүргэлтийн ажил зэрэг ажлуудыг гүйцэтгэх үед буцаан дүүргэлтийн материалыг Зөвлөхийн багийн ахлагчийн зөвшөөрлөөр зөөвөрлөх, байрлуулахад (дэвсэх) зөвлөмж болох ба ажлын төрөл үүгээр хязгаарлагдахгүй.

Гүйцэтгэгч нь бүх материалыг бэлтгэн нийлүүлэх ба эдгээр материалыг нийлүүлэхэд шаардагдах нөөц ашигласны төлбөр, боловсруулалт, ачих, тээвэрлэх, байрлуулах, нягтруулах, чанарын хяналт шалгалтын туршилт хийх болон эдгээр материалуудыг ажлын талбайд хүргэхэд гарах бусад тооцоолоогүй зардлуудыг бүрэн хариуцна.

7.5.2. Буцаан дүүргэлтийн материал

Буцаан дүүргэлтийн бүх материал, түүний дотор карьераас шууд ашиглаж байгаа материал нь чанарын хувьд Зөвлөхийн багийн ахлагчаар зөвшөөрөгдсөн, буцаан дүүргэх, нягтруулалтын үед гэсгэлэн байхаас гадна чулуу багатай, том бөөгнөрөл, хөлдүүс байхгүй, мод, модны хаягдал, мод ургамлын үндэс, үлдэгдэл, ялзмаг зэрэг органик гаралтай хольц агуулсан тохиромжгүй материал холилдоогүй байх шаардлагатай.

Хөлдүү суурь, ул хөрсөн дээр буцаан дүүргэлтийн материалыг дэвсэхийг хориглоно.

7.5.2.1. Буталсан чулуун материал

Захиалагч болон Зөвлөхийн багийн ахлагчаас хянаж, хүлээн зөвшөөрсөн тохиолдолд карьераас шууд ашиглах материалыг буталсан дүүргэгч материалаар орлуулж болно.

Дүүргэгч материалыг буталсан бол энэ нь цэвэр элс болон дайрганаас бүрдэх бөгөөд Хүснэгт 7-2-д заагдсан “Буталсан дүүргэгч материалд тавигдах шаардлага”-ыг хангасан байна.

Буталсан дүүргэгч материалын шаардлага

Хүснэгт 7.2

Шигшүүрийн хэмжээ (микрометр)	Des 2 Ангилал 40 (% Бүрэн өнгөрөлт)	Des 2 Ангилал 25 (% Бүрэн өнгөрөлт)
80 000	100	100
50 000	100	100
40 000	100	100
25 000	70 - 94	100
20 000	n/a	82 - 97
16 000	55 - 85	70 - 94
10 000	44 - 74	52 - 79
5 000	32 - 62	35 - 64
1 250	17 - 43	18 - 43
630	12 - 34	12 - 34
315	8 - 26	8 - 26
160	5 - 18	5 - 18

80	2 - 10	2 - 10
Бутрагдалтын хэмжээ % (2 ба түүнээс дээш тал) -	50+	60+
Уян налархайн индекс	Налархай бус- 6	Налархай бус - 6
Лос Анжелесийн бат бэх хамгийн их хэмжээ	<50	<50

7.5.2.2. Буцаан дүүргэлтийн материалын туршилт

Гүйцэтгэгч нь Хүснэгт 7-3-т заасан “Чанарын хяналтын сорилтын шаардлага”-ын дагуу давтамжит чанарын хяналтын сорилтыг явуулах үүрэгтэй. Туршилтыг хөндлөнгийн бие даасан этгээдээр гүйцэтгүүлэх ба тэр нь холбогдох эрх бүхий төрийн байгууллагаас олгогдсон “Материалын сорилт, туршилт хийх” зөвшөөрөлтэй байх шаардлагатай.

Гүйцэтгэгч нь ажилд ашиглахаар санал болгож буй буцаан дүүргэлтийн материалын ширхэглэлийн бүрэлдэхүүн, хугарлын тоо, уян налархайн индекс, прокторын туршилтын дүгнэлтийг дүн шинжилгээ хийлгэх, зөвшөөрөл авах зорилгоор ажил эхлэхээс 2 долоо хоногийн өмнө Зөвлөхийн багийн ахлагчид хүргүүлэх үүрэгтэй. Чанарын хяналтын үр дүнг туршилт дууссанаас хойш 3 хоногийн дотор Зөвлөхийн багийн ахлагчид хүргүүлнэ.

Хэрэв Зөвлөхийн багийн ахлагч өөрөөр шийдвэрлээгүй бол Гүйцэтгэгч дээж авах болон туршилт хийснээс хойш 90 хоногийн дотор тухайн материалыг буцаан дүүргэлтэд ашиглах ёстой.

Чанарын хяналтын сорилтын шаардлага

Хүснэгт 7.3

Утга	Стандарт	Хамгийн бага давтамж
Дүүргэгч материалын туршилт		
Шигшүүр		
Буталсан чулуун дүүргэгч	ATT-25 or ATT-26	Эх үүсвэр тус бүрт
Уян налархайн индекс	AASHTO T90	Зөвлөх инженерийн зааснаар
Бутрагдалтын хэмжээ (буталсан чулуун дүүргэгч)	ATT-50	Эх үүсвэр тус бүрт
Чулууны элэгдлийг тодорхойлох (L.A. Abrasion)	AASHTO T96	Зөвлөх инженерийн зааснаар
Буцаан дүүргэлтийн туршилт		
Нягтын чийгшилтийн туршилт (Laboratory/Proctor)		

Буталсан чулуун дүүргэгч (Тодорхойлолт 2 Ангилал 25)	ASTM D698	Эх үүсвэр тус бүрт
Байгалийн дүүргэгч (Soil)	ASTM D698	Хөрсний төрөл тус бүрт нэг туршилт
Дэвсэлтийн нягт (Field)		
Буталсан чулуун дүүргэгч (Тодорхойлолт 2 Ангилал 25)	ASTM D6938	Хоолой болон гүүрийн тулгуурын буцаан дүүргэлтийн нягтыг 3 үе шаттайгаар шалгана. Эхний нягтын шалгалтыг хамгийн эхний үе дэвссэний дараа хийнэ. 2 дахь нягтын шалгалтыг эхний үеийг нягтруулсан арга ажиллагаагаар, инженерийн зааварчилснаар 10 үе тутамд хийнэ. Эцсийн нягтын шалгалтыг хамгийн дээд үед хийнэ.
Буталсан чулуун дүүргэгч (Тодорхойлолт 2 Ангилал 40)	ATT-58A (Control Strip Method)	Хоолойн болон гүүрийн тулгуур, далангийн буцаан дүүргэлтийн нягтыг шалгах хяналтын зурвасыг дүүргэлтийн эхний үед, нийт дүүргэлт хийх өндрөөс хамааруулан өндрийн ¼ болон ½ тутамд Зөвлөхийн зааварласнаар хийнэ. Хоолойн хувьд хяналтын зурвасыг хоолойн 2 талд хийнэ.
Байгалийн дүүргэгч материал (Хөрс)	ASTM D6938	Далан болон гүүрийн тулгуурын дүүргэлтийн нягтыг 3 үе шаттайгаар хийнэ. Эхний нягтын шалгалтыг хамгийн эхний үе дэвссэний дараагаар хийнэ. 2 дахь нягтын шалгалтыг эхний үеийг нягтруулсан арга ажиллагаагаар, инженерийн зааварчилснаар 10 үе тутамд хийнэ. Эцсийн нягтын шалгалтыг хамгийн дээд үед хийнэ.
		Хоолойн буцаан дүүргэлтийн эхний нягтын шалгалтыг хамгийн эхний үе дэвссэний дараагаар хийнэ. 2 дахь нягтын шалгалтыг эхний үеийг нягтруулсан арга ажиллагаагаар, Зөвлөхийн зааварчилснаар 4 үе тутамд хийнэ. Эцсийн нягтын шалгалтыг хамгийн дээд үед хийнэ.

Тайлбар: Зөвлөхийн багийн инженер хянаж, хүлээн зөвшөөрсөн тохиолдолд ATT-58A хяналтын аргыг 2-р ангилал 25-д заасан талбайн нягтыг хянах аргыг ашиглаж болно.

Нягтын шалгалт хийх байрлалыг Зөвлөхийн багийн инженер хянан үзэж, хүлээн зөвшөөрөх ёстой.

Нягтын шалгалт нь буцаан дүүргэлийн үе тус бүрт хийгдэх ёстой.

7.5.3. Буцаан дүүргэлт хийх (дэвсэх)

Буцаан дүүргэлт хийх бүх ухмал, тулгуур, суурийн нүхийг Зөвлөхийн багийн ахлагчийн хүлээн зөвшөөрсөн материалаар ажлын зурагт заасан түвшинд, эсвэл Зөвлөхийн багийн ахлагчийн заасан түвшинд хүртэл дүүргэж нягтруулна.

Хэрэв тооцоот өндрийн түвшин өгөгдөөгүй бол буцаан дүүргэлтийн ажлыг газрын гадаргын түвшинд, эсвэл хөрсний гадаргыг ухахаас өмнө байсан анхны түвшинд хүртэл, эсвэл Зөвлөхийн багийн ахлагчийн заасан түвшин хүртэл дүүргэнэ. Буцаан дүүргэлтийн материалыг 150 мм-ээс ихгүй зузаантайгаар дэвсэх ёстой.

Нягтруулсаны дараагаар буцаан дүүргэлтийн гадаргын түвшин заагдсан өндөрт жигд байхаар буцаан дүүргэлтийн материалыг дэвсэнэ.

Буталсан дүүргэгч болон байгалийн дүүргэгч материал ялгаагүй нягтруулалтын дараа 95%-аас багагүй нягтралтай, зохистой чийгийн агууламжтай байна.

Гүйцэтгэгчээс санал болгосон нягтруулах тоног төхөөрөмжийг ажил эхлэхээс өмнө Зөвлөхийн багийн ахлагч хянаж, хүлээн зөвшөөрөх ёстой.

Нягтралыг баталгаажуулан хүлээн авах туршилт нь Хүснэгт 7-3-т заагдсан “Чанарын хяналтын сорилтын шаардлага”-д нийцсэн байна.

Зөвлөхийн багаас хянан үзэж, дэвсэх хугацааг тогтоох хүртэл буцаан дүүргэлтийн материалын орц өөрчлөгдөх бусад материалтай холилдохгүй байх нөхцлийг хангана.

Бетон цутгагдсанаас хойш 7 хоногийн дараа, эсвэл бетоны бат бэхийн 28 хоногийн үзүүлэлтийн шахалтанд ажиллах бэхжилтийн 75%-ийг хангасны дараагаар буцаан дүүргэлтийг хийнэ.

Ус зайлуулах хоолой болон бетон эд ангиудын эргэн тойрны буцаан дүүргэлтийн материалыг хоолой, бетон эдлэлийн бүх талаас нь зэрэг дэвсэж, зэрэг нягтруулна.

Буцаан дүүргэлтийн материалын аливаа тал дээрх өндрийн зөрүү нь 300 мм-ээс ихгүй байна.

Буцаан дүүргэлтийн үед гүүрийн тулгуур, захын хана тулгуурын ухмалын налууугийн нуралт үүсэх, бетон хийцэд нөлөөлж гэмтээхгүй байх урьдчилан сэргийлэх бүхий л арга хэмжээг авч ажиллах ёстой.

Нуралтаас хамгаалахын тулд ухмалын налуууг шаталж дүүргэнэ.

Буцаан дүүргэлтийн материалыг захын шон тулгуурын нэг талаас нь ар хана, далавчны ард шидэж, эсвэл бульдозероор түрж дүүргэхийг зөвшөөрөхгүй.

Хэрэв Зөвлөхийн багаас буцаан дүүргэлтийн материалын нягтруулалт хийж байгаа Гүйцэтгэгчийн арга ажиллагаа нь техникийн шаардлагад нийцээгүй гэж үзвэл Зөвлөхийн багийн инженер нь чанарын хяналтын туршилтыг хийлгэнэ.

7.5.4. Хэмжилт ба төлбөр

Буцаан дүүргэлтийн ажлын хэмжээг дүүргэлтийн материалыг дэвсэж, нягтруулсан байдлаар м³-ээр хэмжиж тооцно.

Буцаан дүүргэлтийн ажлын төлбөрийг зураг төсөлд заасан болон дэвсэж нягтруулсны дараагаар Зөвлөхийн багийн инженер хэмжиж, хүлээн авсан хэмжээгээр төлнө. Ингэхдээ Зөвлөхийн багийн инженер шалгаж хүлээн авсан тоо хэмжээг ажлын зураг төсөлд тусгасан нэгж үнээр эсвэл “Буцаан дүүргэлт”-ийн нэгж үнээр тооцон төлөх ба ажлын бүрэлдэхүүнд материалыг нийлүүлэх, тээвэрлэх, дэвсэх, нягтруулах, дээж авах, туршилт хийх болон ажиллагсадын ажлын хөлс, техник тоног төхөөрөмжийн зардал, материалын үнээс гадна ажил гүйцэтгэхэд шаардагдах нэмэлт бусад зардлууд багтана.

Хэрэв ажлын тоо хэмжээнд өгөгдсөн ухмалын анхны хэмжээ ажлын явцад, газар дээрээ нэмэгдсэн, энэ нь Захиалагч, Зөвлөхийн багийн инженерийн хэмжилтээр

тодорхойлогдсон бол буцаан дүүргэлтийн ажлын төлбөрийг нэмэлт ажлын ба Магадлашгүй ажлын зардлаас төлнө.

7.6. Голдрил

7.6.1. Ерөнхий зүйл

Техникийн шаардлагын энэ бүлэгт голын голдрилд ажил гүйцэтгэх үед ус, байгаль орчны бохирдлоос сэргийлэх, ажил дууссаны дараагаар голдрилыг сэргээх талаар тусгасан.

Гүйцэтгэгч нь гүүрийн ажил гүйцэтгэх явцад “Байгаль орчны менежментийн төлөвлөгөө” болон “Байгаль орчны нөлөөллийн нарийвчилсан үнэлгээ”-ийн дагуу гаргасан төлөвлөгөөнд заагдсан ажлуудыг хийж гүйцэтгэх ба үүгээр хязгаарлагдахгүй.

7.6.2. Бэлтгэл ажлын хүрээнд

Гүүр барих зурвас газарт орсон голын голдрилыг барилгын ажилд саад учруулах мод, бут, унанги, хог хаягдлаас цэвэрлэж чөлөөлнө. Голдрилын чөлөөлсөн зурвас газрыг геодезийн хэмжилт, тэмдэглээ хийхэд хаалт, саад болохгүй, гүүрийн барилгын ажлыг чөлөөтэй гүйцэтгэх боломжтойгоор бэлтгэнэ.

Гүүр барих зурвас газрыг чөлөөлөх хэмжээг техникийн шаардлагын 1-р бүлэгт заасан болно.

Хэрэв гэрээнд өөрөөр заагаагүй бол гол, горхи, булаг, шандын эх үүсвэрийг хамгаалах, үер ус, халиа тошингоос үүдэн голын голдрил өөрчлөгдөхөөс урьдчилан сэргийлэх ажлыг Гүйцэтгэгч хийхээс гадна голын голдрилд ойролцоо байгаа өөрийн үйлдвэрлэлийн талбай, кемпийг үерийн ус, халиа тошингоос хамгаалахад анхаарна.

Голын голдрилыг цэвэрлэх, чөлөөлөхдөө байгаль орчныг бохирдуулах, гэмтээх, эко системийг алдагдуулахгүйгээр ажиллах ба холбогдох хууль, тогтоолуудыг дагаж мөрдөнө.

7.6.3. Гүүрийн ажил гүйцэтгэх үед

7.6.3.1. Гүүрийн ажил гүйцэтгэх явцад машин механизм, тоног төхөөрөмжийн шатах, тослох материалыг санамсаргүй болон санаатайгаар голын ус болон байгаль орчинд ил задгай асгахгүй байх

7.6.3.2. Химийн янз бүрийн бодис, будаг, барилгын материалыг голын усанд асгахгүй, ил задгай хаяхгүй байх, тэдгээрийг хөрсөнд нэвчихгүй байх бүх боломжийг хангах

7.6.3.3. Бетон зуурагч болон бетон хольц тээвэрлэгчийг угаасан усыг голын усанд холихгүй байх

7.6.3.4. Дүүргэгч материал болон хайрга, дайрга, элсийг угаах ажлыг голын голидролоос аль болох зайтай хийх ба угаасан усыг голын усанд холихгүй байх

7.6.3.5. Арал байгуулах, хамгаалалтын хана (шпунт) зоох, өрөмдлөг хийх зэрэг голын голдрил дотор хийх ажлыг гүйцэтгэхдээ усыг бохирдуулах барилгын хог хаягдал, химийн бодис ашиглахгүй байх

7.6.3.6. Ахуйн хог хаягдал, ялангуяа гялгар уут, хуванцар материалаар хийгдсэн хог хаягдлыг голын усанд хаяхгүй байх

7.6.3.7. Ажил гүйцэтгэх үед дараах зарчмыг мөрдөж ажиллана.

- a) Ажиллагсдад эрүүл ахуй, байгаль орчны зааварчилгааг байнга өгч ажиллах
- b) Машин механизм, тоног төхөөрөмжийн гидросистемийг байнга шалгаж, гэнэтийн эвдрэл гарахаас урьдчилан сэргийлэх
- c) Ажилласан масло болон бусад нефтийн бүтээгдэхүүний хаягдлыг савлах торх савыг байнга бэлэн байлгах
- d) Устай идэвхтэй урвалд ордог барилгын материалыг тухайлбал цемент, бетоны нэмэлтүүдийг саравчтай эсвэл битүү саванд хадгалах
- e) Ашиглахгүй болсон бетон, төмөр бетон эдлэл, хийц, туршилтанд хэрэглэсэн бетон шоо, цилиндрийн үлдэгдлийг голын голдрилд хаяхгүй байх
- f) Гүүр барих барилгын талбай, үйлдвэрлэлийн талбайг төлөвлөхдөө хог хаягдлын асуудлыг төгс шийдвэрлэсэн байх
- g) Үер усны үед болон хур борооны дараа барилгын талбайн хог хаягдал урсан голын усанд орох, голдрил өөрчлөгдөхөөс сэргийлэх

7.6.4. Голдрил шилжүүлэх

Гүүрийн барилгын ажил гүйцэтгэх үед голын голдрилыг шилжүүлэх зайлшгүй шаардлага гарсан тохиолдолд Гүйцэтгэгч нь ажил гүйцэтгэх хугацаа, ашиглах техник тоног төхөөрөмж, ажиллах хүчний тооцоо, бэхэлгээний ажил, аюулгүй ажиллагаа зэргийг тооцсон ажлын аргачлалыг Зөвлөхийн багийн ахлагчид хүргүүлнэ.

Зөвлөхийн багийн ахлагч Гүйцэтгэгчийн ирүүлсэн аргачлалыг 14 хоногийн дотор хянан үзэж шийдвэрлэнэ.

Голдрил шилжүүлснээс шалтгаалан барилга, байгууламж, ард иргэдийн суурьшлын бүс, газар тариалангийн бүс болон бусад байгууламжийг үерт автуулах, үүнээс үүдэн эд хөрөнгийг эвдлэх, сүйтгэх, ус бохирдуулахаас зайлсхийнэ.

7.6.5. Голдрил сэргээх

Гүйцэтгэгч нь гүүрийн барилгын ажил дууссаны дараа голын голдрилыг цэвэрлэх, сэргээх ажлын дараалал, аргачлалыг боловсруулан Зөвлөхийн багийн ахлагчид танилцуулан зөвшөөрөл авсан байна.

Аргачлал, ажлын бүрэлдэхүүнд дараах ажлыг хийхээр тооцох ба үүгээр хязгаарлагдахгүй. Үүнд:

- a) Гүүрийн барилгын ажилд ашигласан арал, бэхэлгээг зайлуулах
- b) Түр гүүр, байгууламжийг буулган зайлуулах
- c) Голын голдрилд байгаа барилгын хог хаягдлыг бүрэн хэмжээгээр цэвэрлэх
- d) Голын усны ёроолд живсэн хог хаягдал, хийц хэсгүүдийн үлдэгдэл, хөвөгч хэрэгслийн хэсэглэлийг гаргаж зайлуулах
- e) Голын урсацад нөлөөлөх хаалт хашилтыг зайлуулах, чөлөөлөх
- f) Хуучин гүүр, усны байгууламжийн үлдэгдлийг зайлуулах
- g) Арал байгуулахад ашигласан бетон хийц, мод чулуун бэхэлгээг цэвэрлэх

Гүйцэтгэгч нь голын голдрилыг сэргээж хэвийн байдалд оруулах ажилд ашиглалтын хугацаа багатай, шинэ машин, техникийг ашиглах ба Зөвлөхийн багийн ахлагчийн зөвшөөрлийг авсан байна.

Голдрил сэргээх, цэвэрлэх ажлыг гүүрийн ерөнхий болон орчны угаагдалтын гүнийг тооцон анх байсан гүнээс хэтрүүлэхгүйгээр усыг гүүрийн нийт уртын хэмжээгээр жигд байхаар зохион байгуулна.

Голдрил сэргээх ажлыг гүүрийн голын тулгууруудын бэхэлгээ, суурийн хийцүүдийг гэмтээхгүйгээр гүйцэтгэнэ.

7.6.6. Хэмжилт ба төлбөр

Голдрилыг цэвэрлэх, чөлөөлөх, хэвийн байдалд нь буцаан оруулахад шаардагдах нэмэлт далан болон бэхэлгээний ажилбарууд нь гүүрийн барилгын бусад ажилбаруудын өртөгт багтсан тул тусгайлан төлбөр төлөхгүй.

БҮЛЭГ 8. ХООЛОЙ, УС ЗАЙЛУУЛАХ БАЙГУУЛАМЖ

БҮЛГИЙН АГУУЛГА

8.1 Ерөнхий зүйл.....	8-1
8.2 Угсармал төмөрбетон хоолойн хийц бүтээц бэлтгэлт.....	8-1
8.3 Цутгамал төмөрбетон хоолой байгуулалт.....	8-3
8.4 Гүүрэн хоолойн хийц бүтээцийн бэлтгэлт.....	8-5
8.5 Металл атираат хоолой байгуулалт.....	8-9
8.6 Ус шүүрүүлэгч /Дренаж/.....	8-10
8.7 Хэмжилт ба төлбөр.....	8-10

8.1 Ерөнхий зүйл

8.1.1 Энэхүү бүлэгт ус өнгөрүүлэх төрөл бүрийн төмөрбетон хоолой, метал атираат хоолой, ус шүүрүүлэгч байгуулах арга ажиллагаа тэдгээрт тавих хяналт шалгалтын талаар дурдав.

8.2 Угсармал төмөрбетон хоолойн хийц бүтээц бэлтгэлт

8.2.1 Угсармал төмөрбетон хоолойн хэсэглэл хийц эдлэл бэлтгэх, байгуулах ажиллагааг мэргэшсэн компани, байгуулагаар гүйцэтгүүлж болно.

8.2.2 Угсармал төмөрбетон хоолойн хэсэглэл хийц эдлэл бэлтгэх, байгуулах аргачлал технологи арга ажиллагааг энэхүү техникийн шаардлагын бүлэг 2.5-н зүйл заалтуудын дагуу боловсруулж Зөвлөхийн багийн инженерээр хянуулж батлуулан үйл ажиллагаандаа ашиглана.

8.2.3 Угсармал төмөрбетон хоолойн хэсэглэл хийц эдлэл бэлтгэх, байгуулах ажиллагаанд оролцох ажилтнуудад зураг төсөл, тоо хэмжээ, гүйцэтгэх хугацааг нарийвчлан танилцуулж энэхүү техникийн шаардлагын бүлэг 1.8-ийн зүйл заалтуудын дагуу ХАБЭА-н зааварчлагаа өгнө.

8.2.4 Төмөрбетон хоолойн хэсэглэл хийц эдлэл бэлтгэх бетон талбайг энэхүү техникийн шаардлагын бүлэг 2-ийн зүйл заалтуудын дагуу бэлтгэнэ.

8.2.5 Төмөрбетон хоолойн хэсэглэл хийц эдлэл бэлтгэх үйлдвэрлэхэд шаардлагатай дараах машин механизм, тоног төхөөрөмж, зөөврийн цахилгаан болон гар багажуудыг бэлтгэж нөөцөлсөн байна Үүнд:

а. Материал эдлэл тээвэрлэх 5-10тн тээврийн хэрэгсэлтэй байна.

б. Хоолойн хэсэглэл хийц эдлэл өргөж буулгах тээвэрлэж шилжүүлэх тээвэрлэх 3-5тн даацтай крантай машинтай байна.

в. Газар шорооны ажил гүйцэтгэх машин механизм тоног төхөөрөмжтэй байна.

г. Бетон зуурмагийн машин (Хүчин чадлыг бэлтгэх хийц эдлэлийн тоо ширхэгээс хамааруулж сонгоно.)

д. Арматура таслагч, шулуутгагч, цагираг болгогч тоног төхөөрөмжүүдтэй байна.

е. Цахилгаан болон гар багажнууд /бетон нягтруулагч, тэгшлэгч, өрөм, хөрөө болон бусад шаардлагатай/-тай байна.

ё. Хоолойн арматурын хэлхээс боож бэлтгэх шаблонтой байна.

8.2.6 Төмөрбетон хоолойг зөвхөн металл хэв хашмал дотор бетон цутгаж бэлтгэнэ.

8.2.7 Хоолойны хэв хашмалыг тусгай металл шаблон суурин дээр угсрана.

8.2.8 Арматурын хэлхээсийг энэхүү техникийн шаардлагын бүлэг 3.13-ын зүйл заалтын дагуу бэлтгэнэ.

- 8.2.9 Хоолойн арматурын хэлхээсийг хэв хашмалаас тусгаарлах зай баригчийг техникийн шаардлагын бүлэг 3.13.4-д заасны дагуу арматурт боож бэхлэнэ.
- 8.2.10 Хоолойны арматурын хэлхээсийг Зөвлөхийн багийн инженерт шалгуулан дараагийн ажил гүйцэтгэх зөвшөөрөл авна.
- 8.2.11 Хоолойн хэв хашмалыг угсарч Зөвлөхийн багийн инженерт шалгуулан дараагийн ажил гүйцэтгэх зөвшөөрөл авна.
- 8.2.12 Зураг төсөлд төлөвлөгдсөн ангийн бетоноор энэхүү техникийн шаардлагын бүлэг 3.7 зүйлийн дагуу хоолойны бетон цутгалт арчлалтын ажлыг хийж гүйцэтгэнэ.
- 8.2.13 Зураг төсөлд заагдсан хэмжээний бэхжилт авсны дараа хоолойг кранаар өргөнө

8.2.14 Угсармал төмөрбетон хоолой байгуулалт

- 8.2.14.1 Хоолой байгуулах газарт байр зүй, геодезийн хэмжилтийн ажлыг бүлэг 2.17-ийн зүйл заалтуудын дагуу хийж гүйцэтгэнэ. Гүйцэтгэгчийн хэмжилтийн инженер хэмжилтийн ажлыг Зөвлөхийн багийн инженерийн хяналт дор гүйцэтгэсний дараа дараагийн ажил гүйцэтгэх зөвшөөрөл олгоно.
- 8.2.14.2 Хоолойн суурийн нүхний хөрсийг механизмаар ухасны дараа геодезийн хэмжилт хийн гүнийн хэмжээг тогтоон нарийвчилсан тэгшилгээ хийж суурийн хөрсийг ХИХН 95% болтол нягтруулна.
- 8.2.14.3 Хоолойны хоёр төгсгөлийн суурийн хэсэг болон орох гарах амсрын шал цутгах хэсэгт арматурын хэлхээс боож байрлуулахад зориулж ул бетон цутган нарийвчлан тэгшилнэ.
- 8.2.14.4 Хоолойны орох гарах амсар болон суурийн бетон цутгах хүрээ хэв хашмалыг угсарч бэхлэнэ.
- 8.2.14.5 Суурийн болон амсрын шалны арматурын хэлхээсийг зургийн дагуу боож ул бетоноос хөндийрүүлэн бетон ивүүр блокуудыг байрлуулна.
- 8.2.14.6 Зөвлөхийн багийн инженерийн хяналт дор суурийн түвшингийн хэмжилт хийж хэв хашмалын дотор хананд тод өнгийн будгаар тэмдэглэгээ хийнэ
- 8.2.14.7 Зураг төсөлд төлөвлөгдсөн ангиллын бетоноор энэхүү техникийн шаардлагын бүлэг 3.7-ийн зүйл заалтын дагуу бетон цутгалтыг гүйцэтгэн арчилж хамгаална.
- 8.2.14.8 Суурийн бетон төлөвлөгдсөн бэхжилтээ авсны дараа хоолойн хэсэглэлүүдийг ус гарах талаас эхэлж угсарч байрлуулан хөдөлгөөнгүй болгож ивүүр тулаас хийн бэхлэнэ.
- 8.2.14.9 Хоолойн хэсэглэлүүдийн уулзвар дотор заадсыг элс цементний зуурмагаар шавж дүүргэн өнгөлөх ба гадна заадсыг зураг төслийн дагуу хийнэ.

- 8.2.14.10 Орох гарах амсрын толгой, далбааны арматурын хэлхээсийг боож хэв хашмалыг угсарч бэхэлсний дараа Зөвлөхийн багийн инженерт шалгуулан зөвшөөрөл өгсөн нөхцөлд дараагийн үе шатны ажил үргэлжлүүлэн хийнэ.
- 8.2.14.11 Зураг төсөлд төлөвлөгдсөн ангиллын бетоноор энэхүү техникийн шаардлагын бүлэг 3.7-ийн зүйл заалтын дагуу бетон цутгалтыг гүйцэтгэн арчилж хамгаална.
- 8.2.14.12 Хоолойны толгой далбааны хэв хашмалыг энэхүү техникийн шаардлагын бүлэг 4-ийн зүйл заалтыг мөрдөж задалж салгана.
- 8.2.15 Толгой далбааны гадаргууны бетоны илүүдлийг цэвэрлэн ил харагдах хэсгийг тэгшилж энэхүү техникийн шаардлагын бүлэг 3.9 –ийн зүйл заалтын дагуу засч өнгөлөнө.

8.2.16 Угсармал төмөрбетон хоолойн буцаан дүүргэлт, бэхэлгээ

- 8.2.16.1 Хоолойн хоёр талаар замын далантай адил төрлийн хөрсөөр буцаан дүүргэлт хийж 20см үеээр ХИХН-н 95% болтол нягтруулан дүүргэнэ.
- 8.2.16.2 Хоолойн орох гарах амсар болон далбааны гадна талд замын далангийн налууд зураг төсөлд төлөвлөгдсөний дагуу бэхэлгээний бетон блок эсвэл байгалын чулуугаар бэхэлгээг хийнэ.
- 8.2.16.3 Замын далангийн налууд бэхэлгээний блокоор бэхэлгээ хийвэл тэдгээрийг хөдөлгөөнгүй болгон өрж завсрыг нарийн ширхэгтэй элс шороогоор дүүргэж шахаж дарж нягтруулан усаар чийглэн ургамал ургах нөхцлийг бүрдүүлнэ
- 8.2.16.4 Замын далангийн налууд байгалын чулуугаар бэхэлгээ хийхэд чулуунуудыг эвлүүлэн өрж байрлуулсны дараа завсар зайг элс цементний зуурмагаар шавж дүүргэн өнгөлөнө.
- 8.2.16.5 Хоолойн орох гарах амны блокон болон чулуун бэхэлгээг зураг төсөлд төлөвлөгдсөн зузаантай хийх ба зай завсрыг суурийн хөрстэй адил хөрсөөр дүүргэн норгож чийгтүүлэн өвс ургамал ургах нөхцлийг хангана.
- 8.2.16.6 Хоолойн ажлын гүйцэтгэлийг Зөвлөхийн багийн инженерт шалгуулан дараагийн ажил гүйцэтгэх зөвшөөрөл авна.

8.3 Цутгамал төмөрбетон хоолой байгуулалт

- 8.3.1 Цутгамал төмөрбетон хоолойн хэсэглэл хийц эдлэл бэлтгэх, байгуулах ажиллагааг мэргэшсэн компани, байгуулагаар гүйцэтгүүлэх нь хамгийн оновчтой шийдэл болно.
- 8.3.2 Цутгамал төмөрбетон хоолойн хэсэглэл хийц эдлэл бэлтгэх, байгуулах аргачлал технологи арга ажиллагааг энэхүү техникийн шаардлагын бүлэг 2.5-

ын заалтуудын дагуу боловсруулж Зөвлөхийн багийн инженерээр хянуулж батлуулан үйл ажиллагаандаа ашиглана.

- 8.3.3 Цутгамал төмөрбетон хоолой байгуулах ажиллагаанд оролцох ажилтангуудад зураг төсөл, тоо хэмжээ, гүйцэтгэх хугацааг нарийвчлан танилцуулж энэхүү техникийн шаардлагын бүлэг 1.8-ийн заалтуудын дагуу ХАБЭА-н зааварчлагаа өгнө.
- 8.3.4 Хоолой байгуулах газарт байр зүй, геодезийн хэмжилтийн ажлыг техникийн шаардлагын бүлэг 2.18-ийн заалтуудын дагуу хийж гүйцэтгэнэ. Гүйцэтгэгчийн хэмжилтийн инженер хэмжилтийн ажлыг Зөвлөхийн багийн инженерийн хяналт дор гүйцэтгэсний дараа дараагийн ажил гүйцэтгэх зөвшөөрөл олгоно.
- 8.3.5 Хоолойн суурийн нүхний хөрсийг механизмаар ухасны дараа геодезийн хэмжилт хийн гүнийн хэмжээг тогтоон нарийвчилсан тэгшилгээ хийж суурийн хөрсийг ХИХН 95% болтол нягтруулна.
- 8.3.6 Хоолойны суурь болон орох гарах амсрын шал цутгах хэсэгт арматурын хэлхээс боож байрлуулахад зориулж ул бетон цутган нарийвчлан тэгшилнэ.
- 8.3.7 Хоолойны орох гарах амсар болон суурийн бетон цутгах хүрээ хэв хашмалыг байрлуулан угсарч бэхлэнэ.
- 8.3.8 Зөвлөхийн багийн инженерийн хяналт дор суурийн ус урсах налууг нарийвчлан тооцсон түвшингийн хэмжилт хийж хэв хашмалын дотор хананд тод өнгийн будгаар тэмдэглэгээ хийнэ.
- 8.3.9 Суурийн болон ханын арматурын хэлхээсийг боож хөдөлгөөнгүй болгон бэхлэнэ.
- 8.3.10 Хоолойн суурь ханы арматурын хэлхээсийг хэв хашмалаас тусгаарлах зай баригчийг техникийн шаардлагын бүлэг 3.13-ын зүйл заалтын дагуу арматурт боож бэхлэнэ.
- 8.3.11 Суурийн бетон бэхжиж хөдөлгөөнгүй болж эхлэнгүүт ханын бетон цутгалтын ажлыг гүйцэтгэнэ.
- 8.3.12 Зураг төсөлд төлөвлөгдсөн ангиллын бетоноор энэхүү техникийн шаардлагын бүлэг 3.7-ийн зүйл заалтын дагуу бетон цутгалтыг гүйцэтгэн арчилж хамгаална.
- 8.3.13 Суурь ханын бетон 70% -н бэхжилт авсны дараа дээд хавтангийн арматурын хэлхээсийг зураг төслийн дагуу боож байрлуулна.
- 8.3.14 Зураг төсөлд төлөвлөгдсөн ангиллын бетоноор энэхүү техникийн шаардлагын бүлэг 3.7-ийн заалтын дагуу бетон цутгалтыг гүйцэтгэн арчилж хамгаална.
- 8.3.15 Орох гарах амсрын толгой, далбааны арматурын хэлхээсийг боож хэв хашмалыг угсарч бэхэлсний дараа Зөвлөхийн инженерт шалгуулан дараагийн шатны ажил гүйцэтгэх зөвшөөрөл авна.
- 8.3.17 Зураг төсөлд төлөвлөгдсөн ангиллын бетоноор энэхүү техникийн шаардлагын бүлэг 3.7-ийн заалтын дагуу бетон цутгалтыг гүйцэтгэн арчилж хамгаална.
- 8.3.17 Хоолойны толгой, далбааны хэв хашмалыг энэхүү техникийн шаардлагын бүлэг 4-ийн зүйл заалтыг мөрдөж задалж салгана.

8.3.18 Хэв хашмалыг задлах салгахдаа дараах үйлдлүүдийг хийхийг хориглоно.
Үүнд:

- а. Бетондож цутгасан хийц бүтээц төслийн бат бэхийн 70%-н бэхжилт аваагүй байхад хэв хашмал задалж салгах
- б. Зориулалтын бус багаж хэрэгслээр задалж салгах
- в. Салгаж задалсан хэв хашмалын хавтгаалжийг өөрийн жингээр нь унагах
- г. Хэв хашмал, түүний бүрэлдэхүүн хэсгийг шидэх унагаж буулгах
- д. Хэв загварыг алдагдуулахаар шахаж хавчиж өргөх буулгах

8.3.19 Цутгамал төмөрбетон хоолойн буцаан дүүргэлт, бэхэлгээ

8.3.19.1 Хоолойн хоёр талаар замын далантай адил төрлийн хөрсөөр буцаан дүүргэлт хийж 20см үеээр ХИХН-н 95% болтол нягтруулан дүүргэнэ.

8.3.19.2 Хоолойн орох гарах амсар болон далбааны гадна талд замын далангийн налууд зураг төсөлд төлөвлөгдсөний дагуу бэхэлгээний бетон блок эсвэл байгалын чулуугаар бэхэлгээг хийнэ.

8.3.19.3 Замын далангийн налууд бэхэлгээний блокоор бэхэлгээ хийвэл тэдгээрийг хөдөлгөөнгүй болгон өрж завсрыг нарийн ширхэгтэй элс шороогоор дүүргэж шахаж дарж нягтруулан усаар чийглэн ургамал ургах нөхцлийг бүрдүүлнэ.

8.3.19.4 Замын далангийн налууд байгалын чулуугаар бэхэлгээ хийхэд чулуунуудыг эвлүүлэн өрж байрлуулсны дараа завсар зайг элс цементний зуурмагаар шавж дүүргэн өнгөлөнө.

8.3.19.5 Хоолойн орох гарах амны блокон болон чулуун бэхэлгээг зураг төсөлд төлөвлөгдсөн зузаантай хийх ба зай завсрыг суурийн хөрстэй адил хөрсөөр дүүргэн норгож чийгтүүлэн өдс ургамал ургах нөхцлийг хангана.

8.3.19.6 Хоолойн ажлын гүйцэтгэлийг Зөвлөхийн багийн инженерт шалгуулан зөвшөөрөл өгсөн нөхцөлд дараагийн ажлыг гүйцэтгэнэ.

8.4 Гүүрэн хоолойн хийц бүтээцийн бэлтгэлт

8.4.1 Гүүрэн төмөрбетон хоолойн хэсэглэл хийц эдлэл бэлтгэх, байгуулах ажиллагааг мэргэшсэн компани, байгуулагаар гүйцэтгүүлэх нь хамгийн оновчтой шийдэл болно.

8.4.2 Гүүрэн төмөрбетон хоолойн хэсэглэл хийц эдлэл бэлтгэх, байгуулах аргачлал технологи арга ажиллагааг энэхүү техникийн шаардлагын бүлэг 2.5-ын заалтуудын дагуу боловсруулж Зөвлөхийн багийн инженерээр хянуулж батлуулан үйл ажиллагаандаа ашиглана.

8.4.2 Гүүрэн төмөрбетон хоолойн хэсэглэл хийц эдлэл бэлтгэх, байгуулах ажиллагаанд оролцох ажилтнуудад зураг төсөл, тоо хэмжээ, гүйцэтгэх

хугацааг нарийвчлан танилцуулж энэхүү техникийн шаардлагын бүлэг 1.8-ийн заалтуудын дагуу ХАБЭА-н зааварчлагаа өгнө.

- 8.4.3 Төмөрбетон хийц эдлэл бэлтгэх бетон талбайг энэхүү техникийн шаардлагын бүлэг 2-ын зүйл заалтуудын дагуу бэлтгэнэ.
- 8.4.4 Төмөрбетон хийц эдлэл бэлтгэх үйлдвэрлэхэд шаардлагатай дараах машин механизм, тоног төхөөрөмж, зөөврийн цахилгаан болон гар багажуудыг бэлтгэж нөөцөлсөн байна. Үүнд:
- 8.4.4.1 Материал эдлэл тээвэрлэх 5-10тн тээврийн хэрэгсэлтэй байна.
- 8.4.4.2 Төмөрбетон хийц эдлэл өргөж буулгах тээвэрлэж шилжүүлэх тээвэрлэх 35тн даацтай крантай машинтай байна.
- 8.4.4.3 Газар шорооны ажил гүйцэтгэх машин механизм тоног төхөөрөмжтэй байна.
- 8.4.4.4 Гүүрийн төмөрбетон гадас нүдэж суулгах 600-800кг нүдүүртэй бага оврын копер төхөөрөмжтэй байна.
- 8.4.4.5 Гадасны толгой эвдэж цэвэрлэх хийн алх, компрессортэй байна.
- 8.4.4.6 Бетон зуурмагийн машин (Хүчин чадлыг бэлтгэх хийц эдлэлийн тоо ширхэгээс хамааруулж сонгоно)
- 8.4.4.7 Арматура таслагч, шулуутгагч, цагираг болгогч, гагнуурын тоног төхөөрөмжүүдтэй байна.
- 8.4.4.8 Цахилгаан болон гар багажнууд (бетон нягтруулагч, тэгшлэгч, өрөм, хөрөө, зүсэгч болон бусад шаардлагатай)-тай байна.
- 8.4.4.9 Хийц эдлэлүүдийн арматурын хэлхээс боож бэлтгэх шаблонтон байна.
- 8.4.5 Төмөрбетон хийц эдлэлүүдийг зөвхөн металл хэв хашмал дотор бетон цутгаж бэлтгэнэ.
- 8.4.6 Арматурын хэлхээсийг энэхүү техникийн шаардлагын бүлэг 3.13-д заасны дагуу бэлтгэнэ.
- 8.4.7 Хийц эдлэлүүдийн арматурын хэлхээсийг хэв хашмалаас тусгаарлах зай баригчийг техникийн шаардлагын бүлэг 3.13.4-ийн зүйл заалтын дагуу арматурт боож бэхлэнэ.
- 8.4.8 Арматурын хэлхээсийг Зөвлөхийн багийн инженерт шалгуулан дараагийн ажил гүйцэтгэх зөвшөөрөл авна.
- 8.4.9 Хийц эдлэлүүдийн хэв хашмалыг угсарч Зөвлөхийн багийн инженерт шалгуулан дараагийн ажил гүйцэтгэх зөвшөөрөл авна.
- 8.4.10 Зураг төсөлд төлөвлөгдсөн ангиллын бетоноор энэхүү техникийн шаардлагын бүлэг 3.7-ийн дагуу хийц эдлэлүүдийн бетон цутгалт, арчлалтын ажлыг хийж гүйцэтгэнэ
- 8.4.11 Гүүрэн хоолойны хийц эдлэлүүдийн хэв хашмалыг энэхүү техникийн шаардлагын бүлэг 4-ийн дараах заалтуудыг мөрдөж задалж салгана. Үүнд:
а.Бетондож цутгасан хийц бүтээц төслийн бат бэхийн 70%-н бэхжилт аваагүй байхад хэв хашмал задалж салгах

б.Зориулалтын бус багаж хэрэгслээр задалж салгах

в.Салгаж задалсан хэв хашмалын хавтгаалжийг өөрийн жингээр нь унагах

г.Хэв хашмал, түүний бүрэлдэхүүн хэсгийг шидэх унагаж буулгах

д.Хэв загварыг алдагдуулахаар шахаж хавчиж өргөх буулгах

8.4.12 Зураг төсөлд заагдсан хэмжээний бэхжилт авсны дараа хийц эдлэлүүдийг кранаар өргөж буулгах ба тээвэрлэнэ.

8.4.13 Төмөрбетон гүүрэн хоолой байгуулалт

8.4.13.1 Гүүрэн хоолой байгуулах аргачлал технологи арга ажиллагаа энэхүү

техникийн шаардлагын бүлэг 2.5-ын зүйл заалтуудын дагуу боловсруулж

Зөвлөхийн багийн инженерээр хянуулж батлуулан үйл ажиллагаандаа

ашиглана.

8.4.13.2 Гүүрэн хоолой байрлах газрын хөрс шороог түрэн тэгшилж ажиллагсад, механизм тоног төхөөрөмж аюул осолгүй чөлөөтэй ажиллах талбайг бэлтгэнэ.

8.4.13.3 Зөвлөхийн багийн инженерийн хяналт дор гадас суулгах цэгүүдийн байр зүй, геодезийн хэмжилтийг бүлэг 2.17-ийн зүйл заалтуудын дагуу хийж гүйцэтгэнэ.

8.4.13.4 Гадас нүдэж суулгах төхөөрөмж ажиллуулах оператор, төхөөрөмжтэй харьцаж ажиллах ажилчдад тусгайлан энэхүү техникийн шаардлагын бүлэг 1.8-ийн заалтуудын дагуу ХАБЭА-н зааварчлагаа өгнө.

8.4.13.5 Гадас суулгах төхөөрөмжийн нүдүүрийн тэнхлэгийг гадас суулгах цэгтэй нэг тэнхлэгт тааруулж байрлуулан нүдүүр гулгаж гүйх зам буюу коперын эгц босоог тэгш ус буюу дүүжин эгцлүүрээр маш нарийн хэмжин хөдөлгөөнгүй болгож бэхлэнэ.

8.4.13.6 Нүдүүрийг коперын лебедкоор өргөж дээд цэгт байрлуулан түгжиж хөдөлгөөнгүй болгон бэхлэнэ.

8.4.13.7 Коперын гадас өргөх дэгээгээр эсвэл кранаар төмөрбетон гадсыг өргөж нүдүүрийн дор байрлуулан гадасны толгойд хамгаалалтын металл малгайг өмсгөнө.

8.4.13.8 Нүдүүрийг гадасны толгой дээр зөөлнөөр буулган гадасны үзүүрийг газарт шигтгэнэ.

8.4.13.9 Гадасны болон коперын эгц босоог дахин хэмжиж шалгасны нүдүүрийг бага хэмжээгээр өргөн гадасны толгой дээр унагана.

8.4.13.10 Зөвлөхийн багийн инженерийн хяналт дор гадасыг төлөвлөлтийн түвшинд хүртэл нүдэж суулгасны дараа хэмжилт хийж зураг төслийн шаардлага хангасан нөхцөлд дараагийн гадас суулгах байрлалруу төхөөрөмжийг шилжүүлнэ.

- 8.4.13.11 Гүүрэн хоолойн нийт гадаснуудыг суулгаж гүйцсэний дараа тэдгээрийн толгойн бетоныг зураг төсөлд заагдсан хэмжээнд хүртэл хийн алхаар эвдэж арматурнуудыг ил гарган цэвэрлэнэ.
- 8.4.13.12 Зөвлөхийн багийн инженерийн хяналт дор хэмжилт хийн гадаснуудын толгойд төмөрбетон хөндлөн нурууны үзүүрт байх нүхийг углуурагдан тулаасан дээр байрлуулж хөдөлгөөнгүй болгон бэхлэнэ.
- 8.4.13.13 Гадасны арматурыг нурууны арматуртай холбож хэлхээс болгон бооно.
- 8.4.13.14 Хөндлөн нурууны нүхнүүдийг зураг төсөлд төлөвлөгдсөн ангиллын бетоноор энэхүү техникийн шаардлагын бүлэг 3.7-ийн зүйл заалтын дагуу цутгаж, нягтруулж, арчилж, хамгаална.
- 8.4.13.15 Хөндлөн нурууны нүхнүүдэд цутгасан бетон төлөвлөгдсөн бэхжилтээ авсны дараа нурууны гадаргууг элс цементэн зуурмагаар тэгшилнэ.
- 8.4.13.16 Захын болон завсрын тулгуур хоорондох хөрсийг зураг төсөлд заагдсан түвшинд хүртэл ухан ёроолыг нь тэгшилнэ.
- 8.4.13.17 Ухмалыг зураг төсөлд төлөвлөгдсөн бэхэлгээний материалаар дүүргэнэ.
- 8.4.13.18 Тулгуурын хөндлөн нуруун дээр зураг төсөлд төлөвлөгдсөн тулах хэсгүүдийг байрлуулан дээр нь төмөрбетон хавтан нуруунуудыг угсарч байрлуулна.
- 8.4.13.19 Хавтан нуруунуудын завсрыг зурагт төлөвлөгдсөн ангиллын жижиг дүүргэгчтэй бетоноор дүүргэж цутган нягтруулна.
- 8.4.13.20 Захын гадсан тулгуурын араар зураг төсөлд заасны дагуу замын далангийн хөрс шороо гадасны хоорондуур нураас хамгаалах хана болох хавтан блокуудыг өрж өндөрлөн гадасны детальтай холбон гагнаж бэхлэнэ.
- 8.4.13.21 Захын хавтан нуруунаас гарсан арматуруудад зурагт заасны даасны дагуу нэмэлт арматурууд байрлуулан хэлхээс болгон бооно.
- 8.4.13.22 Арматурын хэлхээсийг хэв хашмалаас тусгаарлах зай баригчийг техникийн шаардлагын бүлэг 3.13-д заасны дагуу арматурт боож бэхлэнэ.
- 8.4.13.23 Дугуй цохигчийн хэв хашмалыг зургийн дагуу байрлуулан татуурга боолтоор боон хөдөлгөөнгүй болгож бэхлэнэ.
- 8.4.13.24 Зураг төсөлд төлөвлөгдсөн ангийн бетоноор энэхүү техникийн шаардлагын бүлэг 3.7-н заалтын дагуу бетон цутгалтыг хийж арчилж хамгаална.
- 8.4.13.25 Гүүрэн хоолойны цутгамал дугуй цохигчийн хэв хашмалыг энэхүү техникийн шаардлагын бүлэг 4-ийн зүйл заалтуудыг мөрдөж задалж салгана. Үүнд:
- а.Бетондож цутгасан хийц бүтээц төслийн бат бэхийн 70%-н бэхжилт аваагүй байхад хэв хашмал задалж салгах
 - б.Зориулалтын бус багаж хэрэгслээр задалж салгах
 - в.Салгаж задалсан хэв хашмалын хавтгаалжийг өөрийн жингээр нь унагах

- г. Хэв хашмал, түүний бүрэлдэхүүн хэсгийг шидэх унагаж буулгах
- д. Хэв загварыг алдагдуулахаар шахаж хавчиж өргөх буулгах
- е. Задалж салгасан хэв хашмалыг тэр дор нь цэвэрлэн хэв гажилтад орохооргүйгээр газраас хөндийн хурааж хадгална.

8.4.14 Төмөрбетон гүүрэн хоолойн буцаан дүүргэлт, бэхлэлт

- 8.4.14.1 Захын гадсан тулгуурын хашилт ханын ар талаар замын далантай адил төрлийн хөрсөөр буцаан дүүргэлт хийж 20см үеэр ХИХН-н 95% болтол нягтруулан дүүргэнэ.
- 8.4.14.2 Гүүрэн хоолойн орох гарах амны хоёр талд гадсан тулгуурын ар талын хашилт ханы ирмэгтэй чацуулж зураг төсөлд төлөвлөгдсөний дагуу бэхэлгээг хийнэ
- 8.4.14.3 Гүүрэн хоолойн орох гарах ам болон гадсан тулгуур хоорондын ус урсах хэсгийн хөрсийг 0,5-1,0м гүн ухаж үерийн усанд үл урсах хүнд чулуу, бетон блокоор дүүргэнэ
- 8.4.14.4 Гүүрэн хоолойн ажлын гүйцэтгэлийг Зөвлөхийн багийн инженерт шалгуулан дараагийн ажил гүйцэтгэх зөвшөөрөл авна

8.5 Металл атираат хоолой байгуулалт

- 8.5.1 Металл атираат хоолойн хэсэглэлийг угсрах, байрлуулах, буцаан дүүргэлт хийх аргачлал технологи арга ажиллагааг энэхүү техникийн шаардлагын бүлэг 2.5-ын зүйл заалтуудын дагуу боловсруулж Зөвлөхийн багийн инженерээр хянуулж батлуулан үйл ажиллагаандаа ашиглана.
- 8.5.2 Металл атираат хоолойн хэсэглэлийг угсрах, байрлуулах, буцаан дүүргэлтийн ажиллагааг гүйцэтгэх ажилтангуудад зураг төсөл, тоо хэмжээ, гүйцэтгэх хугацааг нарийвчлан танилцуулж энэхүү техникийн шаардлагын бүлэг 1.8-ийн заалтуудын дагуу ХАБЭА-н зааварчлагаа өгнө.
- 8.5.3 Металл атираат хоолойн ханын зузаан 3мм-с багагүй зузаантай байна.
- 8.5.4 Металл атираат хоолойн иж бүрдлийг нийлүүлэгчээс дагалдаж ирэх гэрчилгээ сертификаттай тулгаж шалгаж хүлээн авна.
- 8.5.5 Металл атираат хоолойг угсрахын өмнө суурийг энэхүү техникийн шаардлагын бүлэг 2-ын зүйл заалтын дагуу байгуулж Зөвлөхийн багийн инженерт шалгуулан зөвшөөрөл өгсөн нөхцөлд атираат хоолойг угсарч байрлуулна.
- 8.5.6 Металл атираат хоолойны диаметр 1,5м-с их хэмжээтэй байгуулах бол дотор талд нь зураг төслийн дагуу орон зайн хөшүүн тулаас холбоосыг хөдөлгөөнгүй байрлуулж бэхлэнэ.

- 8.5.7 Хоолойны хэсэглэлийг угсарч байх явцад зөрсөн хананы завсар болон боолт гайк шайбны завсар шавар шороо хавчуулж боогдохоос сэргийлж байнга цэвэрлэнэ.
- 8.5.8 Хоолойг боож угсарсны дараа хоёр талаар нь ижил түвшинд 20см зузаантай хөрс шороогоор зураг төслийн төлөвлөлтийн түвшинд ХҮХИ нягт 95% -д хүртэл нягтруулж буцаан дүүргэлтийг хийж гүйцэтгэнэ.
- 8.5.9 Металл атираат хоолойн байгуулалтын ажлын гүйцэтгэлийг Зөвлөхийн багийн инженерт шалгуулан зөвшөөрөл өгсөн нөхцөлд дараагийн үе шатны ажлыг үргэлжлүүлэн хийнэ.

8.6 Ус шүүрүүлэгч /Дренаж/

- 8.6.1 Үерийн ус шүүрүүлэгч байгуулах аргачлал технологи арга ажиллагааг энэхүү техникийн шаардлагын бүлэг 2.5-ын зүйл заалтуудын дагуу боловсруулж Зөвлөхийн багийн инженерээр батлуулна.
- 8.6.2 Үерийн ус шүүрүүлэгч байгуулах ажилтнуудад зураг схем гүйцэтгэх ажлын дэс дараалал арга ажиллагаа технологийг нарийвчлан танилцуулж энэхүү техникийн шаардлагын бүлэг 1.7-ын заалтуудын дагуу ХАБЭА-н зааварчлагаа өгнө ажил гүйцэтгэх явцад мөрдөх ХАБЭА-н зааварчлагааг ажилтангуудад өгнө.
- 8.6.3 Энэхүү техникийн шаардлагын бүлэг 2-ын зүйл заалтын дагуу бэлтгэл ажил хийгдсэн ус шүүрүүлэх ажлын талбайд геодезийн хэмжилтийн ажлыг бүлэг 2.17-ийн дагуу хийж гүйцэтгэнэ.
- 8.6.4 Хуурай сайр, гольдрилын хэсэгт зураг төслийн дагуу ухмалын ажил хийж ёроолын хэсгийг цэвэрлэн тэгшилнэ.
- 8.6.5 Зураг төсөлд заагдсан хэмжээтэй чулуу бетон блокуудын хамгийн том хэсгүүдийг эхэлж дэвссэний дараа нь бага хэмжээтэйнүүдийг завсар зайнуудаар байрлуулан өрнө.

8.7 Хэмжилт ба төлбөр

- 8.7.1 Зөвлөхийн багийн инженер гүйцэтгэгчийн хийж гүйцэтгэсэн ажлын тоо хэмжээг хоолойн байгууламжийн барилгын ажлын нарийвчилсан зураг төсөл, төсөв дэх ажлын тоо хэмжээ, нэгж өртөгтэй тулган шалгаж баталгаажуулна.
- 8.7.2 Зураг төслийн хэмжилтийн нэгж, зургаас тооцсон ажлын тоо, төслийн төсөвт өртгийн дагуу хийж гүйцэтгэсэн ажлын гүйцэтгэлд хоолойн байгууламжийн ажил гүйцэтгэх нарийвчилсан аргачлалд тусгасан технологи ажиллагаа, ажилбарууд бүрэн орсон гэж тооцно.

БҮЛЭГ 9. БУСАД

БҮЛГИЙН АГУУЛГА

9.1. Гэрэлтүүлэг.....	9-1
9.2. Ногоон байгууламж, зүлэгжүүлэлт, тохижилт.....	9-1
9.3. Зам, гүүрийн тэмдэг, тэмдэглэгээ.....	9-10
9.4. Тоноглол.....	9-13
9.5. Гүүр, хоолойн барилгын ажилд хийгдэх туршилт.....	9-16
9.6. Хүнд, том, овор ихтэй ачаа тээвэрлэх.....	9-21
9.7. Барилгын ажлын гүйцэтгэлийн биелэлт.....	9-22
9.8. Объект ашиглалтанд хүлээлгэн өгөх.....	9-22

9.1. Гэрэлтүүлэг

9.1.1. Ерөнхий зүйл

Гүйцэтгэгч нь гүүрийн гэрэлтүүлгийн ажилд нийлүүлэгдэж байгаа тоноглол, эд анги, хэрэгслийн хангалт, тэдгээрийн хадгалалт, хамгаалалтын талаарх мэдээллийг 14 хоногийн өмнө Зөвлөхийн багийн ахлагчид танилцуулсан байна.

Гэрэлтүүлгийн шон, түүний эд анги, гэрлийн чийдэнгийн төрөл, хүчин чадал, цахилгааны холболтын утас зэрэг гаднаас нийлүүлэгдэж байгаа материал, хийц, эд анги нь үйлдвэрлэгчийн баталгааг илтгэсэн сертификаттай байна.

Гүйцэтгэгч нь ажил гүйцэтгэхээс өмнө ажлын зурагт тусгагдсан гэрэлтүүлгийн эд анги, байршуулах хэмжээ, өндөр, гэрлийн шонгийн өндрийн хэмжээ, түүнтэй холбоотой тоног төхөөрөмж, цахилгааны шугамын холболт, тэдгээрийг угсрах байрлуулах ажлын аргачлалыг Зөвлөхийн багийн ахлагчид танилцуулан зөвшөөрөл авсан байна.

Гэрэлтүүлгийн холбогдох материал, эд анги, угсрах ажлын аргачлалыг Зөвлөхийн багийн ахлагчид танилцуулан зөвшөөрөл авсан байна.

Зураг төсөлд өөрөөр заагаагүй бол гэрэлтүүлгийн хүчин чадал, гэрэлтүүлэх талбайн хэмжээг сонгохдоо “Байгалийн ба зохиомол гэрэлтүүлэг” БНБД 23-02-08-ийг баримтална.

Гэрэлтүүлгийн угсралт, цахилгааны холболтын ажлыг Зөвлөхийн багийн ахлагчийн зөвшөөрснөөр мэргэжлийн туслан гүйцэтгэгчээр хийлгэж болно.

9.1.2. Хэмжилт ба төлбөр

Төлбөрийг Зөвлөхийн багийн ахлагчийн шалган хүлээн авсан тоо хэмжээг ажлын зураг төсөлд тусгасан томсгосон үнэлгээний “Гэрэлтүүлгийн ажил”-ийн үнээр тооцон төлөх ба ажлын бүрэлдэхүүнд гэрэлтүүлгийн эд анги, гэрэлтүүлгийн шон, цахилгаан холболтын кабель зэрэг материалыг нийлүүлэх, тээвэрлэх, угсрах, туршилт хийх, болон ажиллагсдын ажлын хөлс, техник, тоног төхөөрөмжийн зардал, материалын үнээс гадна ажил гүйцэтгэхэд шаардлагдах нэмэлт зардлууд багтана.

9.2. Ногоон байгууламж, зүлэгжүүлэлт, тохижилт

9.2.1. Байгаль орчны хамгаалал

9.2.1.1. Ерөнхийзүйл

Гүйцэтгэгч нь хүрээлэн буй орчныг хамгаалах (ажлын талбай, талбайн гадна аль алинд нь) болон аливаа бохирдол, дуу чимээ болон үйл ажиллагаанаас үүдэлтэй

бусад нөлөөллөөс иргэд, эд хөрөнгийн хохирлыг хамгийн бага хэмжээнд байлгах бүхий л арга хэмжээг авна.

Гүйцэтгэгч нь гүүрийн барилгын аливаа ажлыг гүйцэтгэх болон барилгын үүссэн хог хаягдлыг зайлуулахдаа Монгол Улсын газар, түүний хөрс, газрын хэвлий, түүний баялаг, ус, ургамал, амьтан, агаарыг хамгаалж, байгаль орчны тэнцвэрт байдал алдагдахаас сэргийлэхтэй холбоотой хууль, дүрэм, журам, бусад эрх зүйн акт, барилгын ажил гүйцэтгэх гэрээнд заасан үүрэг, Зөвлөхийн багийн ахлагчийн өгсөн зааварчилгааг чандлан мөрдөнө.

Гүүрийн зураг төслийг боловсруулах шатанд хүрээлэн буй орчинд үзүүлэх байгалийн болон хүний үйл ажиллагааны нөлөөлөлд үнэлгээ өгөх, байгаль орчны менежментийн төлөвлөгөө боловсруулахад Барилга байгууламжийн инженерэкологийн судалгаа (БД 11-102-07)-г зөвлөмж болгох ба хөрс, ус, агаарын шинжилгээний үр дүнг харьцуулах замаар барилгын ажлын үед болон дараа хяналт шинжилгээ, үнэлгээг хийнэ.

Гүйцэтгэгч нь барилгын бэлтгэл ажлын хүрээнд байгаль орчны менежментийн төлөвлөгөөг хэрэгжүүлэх ажлын саналыг боловсруулахдаа хөрс, ус, цас, агаарын бохирдлын түвшинг тогтоох байршлыг тодорхойлсон байх ба Гүйцэтгэгчийн ажлын саналыг Зөвлөхийн багийн ахлагч хянан үзэж, ажил эхлэхээс өмнө Гүйцэтгэгч талбайн хөрс, ус, цас, агаарын дээжийг шинжилгээнд хамруулна. Дээжийг Зөвлөхийн багийн ахлагчийгбайлцуулан ажилд хамгийн ихээр өртөж болзошгүй байршлууд тухайлбал, тоосыг ихээр хуримтлуулдаг, дахин боловсруулалт хийдэг, материалын дамжуулалтын гол шугамуудад, материалыг хадгалах хэсгүүдэд дор хаяж гурван байршилд авч Зөвлөхийн багийн ахлагчийн баталсан итгэмжлэгдсэн лабораторид шинжилгээг хийлгэж үр дүнг Зөвлөхийн багийн ахлагчид хүргүүлнэ.

Зөвлөхийн багийн ахлагч нь бохирдолтой гэж үзэж байгаа сэжиг бүхий газруудад ажлын явцад магадлан шалгах, урьдчилан сэргийлэх, нөлөөллийг бууруулах зорилгоор Гүйцэтгэгчээс нэмэлт хөрс, ус, цас, агаарын дээж авахыг шаардаж болно.

9.2.1.2. Хэмжилт ба төлбөр

Байгаль орчны менежментийн төлөвлөгөөг хэрэгжүүлэхтэй холбоотой зардлыг гүүрийн барилгын ажлын Гүйцэтгэгчийн гэрээ, барилгын ажлын тоо хэмжээнд заасны дагуу санхүүжүүлэх ба энэ нь техникийн шаардлагыг хангахад шаардлагатай бүх үзлэг шалгалт, хяналт шалгалт, материал, туршилт, ажиллах хүч, болон бусад арга хэмжээний зардал болно.

9.2.2. Ногоон байгууламж

9.2.2.1. Ерөнхийзүйл

Гүйцэтгэгч нь гүүрийн тохижилт, далангийн элэгдэл, угаагдалтаас хамгаалах зорилгоор олон наст ургамал тарих эсвэл зүлэгжүүлэх гэсэн хоёр төрлийн ногоон байгууламжийн ажлыг сонгож гүйцэтгэнэ.

9.2.2.2. Олон наст ургамал тарих

Олон наст ургамал тарих ажил нь (а) олон наст ургамалын үр цацах, (б) хучлага хийх гэсэн хоёр үндсэн үйл ажиллагаанаас бүрдэнэ.

а) Олон наст ургамалын үр цацах

Олон наст ургамалын үр цацах үйл ажиллагаанд ус залах далан, эрэг болон бусад шаардлагатай газруудад шимт хөрс холих, үр цацах мандал (үе) бэлтгэх, үрийг суулгах зэрэг дэд үйл ажиллагаануудаас бүрдэнэ.

Гүйцэтгэгч нь үр цацах мандлыг бэлтгэхээс өмнө шимт бордоо, газар тариалан (орон нутгийн олдоц арвинтай бууц, органик гаралтай бусад зүйлс (модны үртэс, хоолны үлдэгдэл хаягдал, биоялзмаг г.м)-тэй шохойн чулуу бүхий хөрсийг хавар, зуны сүүлчээр эсвэл намар эрт ямар нэгэн хэлбэржүүлэлтхийхгүйгээр заасан талбайд жигд тараах ба энэ үйл ажиллагааг гүйцэтгэхэд гаргасан аливаа алдаа доголдол өөрөөр хэлбэл одоо байгаа эсвэл эргэн тойрны ширэгт газарт шимт бордоо, газар тариалангийн шохойн чулуу бүхий хөрсний зохисгүй хэрэглээтэй холбоотойгоор гарсан аливаа гэмтлийг бүрэн арилгаж нөхөн сэргээнэ. Шимт бордоог хэрэглэх тохиолдолд нэг га тутамд 300 кг шимт бордоог 1:1:1 харьцаагаар дараах байдлаар хэрэглэх ба газар тариалангийн шохойн чулуу бүхий хөрсийг хэрэглэх тохиолдолд 4.5 метр тонн/га хэмжээтэйгээр тухайн эх үүсвэрийн залруулах коэффициентоор үржүүлж хэрэглэнэ.

Га талбайд хэрэглэх шимт бордооны хэмжээ

Хүснэгт 9.1

Азотын шимт бордоо	Nitrogen Fertilizer Nutrients	100 кг/га
Фосфорын шимт бордоо	Phosphorus Fertilizer Nutrients	100 кг/га
Калийн шимт бордоо	Potassium Fertilizer Nutrients	100 кг/га

Олон наст ургамлын үр цацах мандлыг бэлтгэхдээ далангийн хэлбэржүүлэлтийг хийж дуусах хүртэл эхлүүлж болохгүй. Тариалах хугацааг агротехникийн нөхцөлөөс шалтгаалан сонгон авсан ургамлын төрөл зүйлийн онцлогт тохируулж, тухайн газар нутгийн байгаль, цаг уурын нөхцөлтэй уялдуулан тогтооно. Ургамал тариалах хугацааг “Эвдэрсэн газрыг ургамалжуулах. Техникийн ерөнхий шаардлага” MNS 5918:2008 стандартаар тогтооно.

Үр тарих талбайн хөрсний бүх ширхэглэлүүдийг 50мм-ээс ихгүй хэмжээтэй байлгах ба Зөвлөхийн багийн ахлагчийн зөвшөөрсөн хөрс сийрүүлэгч эсвэл бусад тоног төхөөрөмжөөр хамгийн багадаа 75мм гүнд үрийг суулгахаар тооцно. Гараар

тарьж байгаа тохиолдолд таримлын үрийг аль болох жигд тараан цацаж, үрлэсний дараа булдана. Техникээр тарьж байгаа тохиолдолд тариалалтын мөрийг орон нутгийн зонхилох салхины хөндлөн чиглэлд сонгоно. Бэлтгэсэн гадаргуу нь хогийн ургамал, чулуу, үндэс, гишүү саваа, хонхорхой, бөөгнөрч хатуурсан хөрсгүй байх ба хэрэв тухайн газрыг элэгдэлд тэсвэртэй хучлага, ширгэн бэхэлгээ хийх бол үрийг хэрэгсэхээс өмнө мандлыг бэлтгэхдээ энэ техникийн шаардлагад оруулсан элэгдлийг хянах хучлага эсвэл ширгэн бэхэлгээ бэлтгэх шаардлагуудад нийцүүлэн хийнэ. Зөвлөхийн багийн ахлагч бэлтгэсэн үр цацах мандалд зөвшөөрөл өгөхөөс өмнө аливаа үрийг суулгаж болохгүй.

Үрийг суулгахдаа хүчтэй салхитай үед эсвэл тарих газар нь үрсэлгээ хийхэд тохиромжтой нөхцөл бүрдээгүй, эсвэл шинэ төрлийн үр тарихаар Гүйцэтгэгч санал болгосон бөгөөд үрийн цэвэр байдлын шинжилгээний хариу гараагүй өөрөөр хэлбэл тухайн үрийг хүний эрүүл мэнд, мал амьтан, орчин тойронд аюул, хор хөнөөлгүй гэдгийг баталгаажуулаагүй байхад үрийг тарихыг хориглоно. Олон наст ургамлын үрийг тарихын өмнө 200мл усанд 100г үр хийж, 24 цагаас багагүй хугацаанд дэвтээх бөгөөд 6-8 цаг наранд сэврээж, соёолох чадварыг нь дээшлүүлнэ.

Үр суулгахаас өмнө ашиглах бүх тоног төхөөрөмжүүдэд Зөвлөхийн багийн ахлагчаас зөвшөөрөл авна. Ажил эхлэхээс өмнө үрийг тарих шаардлагатай хэмжээг тохируулна. Үр цацах талбайг бүхэлд нь хамруулахын тулд тоног төхөөрөмжийг зөв, мэргэшсэн байдлаар ажиллуулна. Үр суулгах ажлыг эхлүүлэхээс 48 цагийн өмнө Зөвлөхийн багийн ахлагчид мэдэгдэх ба ингэснээр Зөвлөхийн багийн ахлагч үрийн тохируулгын туршилтыг явуулж нэг га талбайд тогтоосон хувь хэмжээгээр жигд хуваарилах хэмжээг тодорхойлж өгч болно.

Гидравлик суулгацыг хэрэглэх нөхцөлд хэрэглэх хэмжээ нь нэг га талбайд 9500 литрээс багагүй шингэн зуурмаг байна. Шингэн зуурмаг нь нэг га газарт тооцсон үр эсвэл шимт бордооноос бүрдэх ба гидравлик суулгацыг ашиглахдаа шимт бордоо, үрийг хоёрыг тусад нь цацна.

Тарих ургамлыг сонгохдоо орон нутгийн ургамлыг сонгох ба тарих ургамлын нэр төрлийг газарзүйн байршил, бүс бүслүүрээс шалтгаалан сонгоно. Тухайлбал, хангайн болон ойт хээрийн бүсэд царгас, согоовор, өлөнгө, ерхөг тохиромжтой бол хээр болон говийн бүсэд хялгана, харгана, өлөнгө илүү зохимжтой. Хольж тарих үрийн ангилал ба холимогийн хослолыг төлөвлөгөөнд тусгасан байна. Ерхөг, согоовор, царгасыг 1:1:2 харьцаагаар хольж, 1.0 га газарт 45-55кг байхаар тариална. Харин үет болон буурцагт ургамлын хольцыг аль ч тохиолдолд адил тэнцүү хэмжээтэй авна.

Тарих ургамлын хэмжээ

Хүснэгт 9.2

№	Ургамлын нэр	Латин нэр	1.0 га-д, кг
1	Царгас	Medicago L	8-10
2	Хүцэнгэ	Onobrychis L	25-30
3	Хошоон	Meililotus Hill	15-20
4	Согоовор	Bromus L	18
5	Өлөнгө	Elymus L	15-20
6	Ерхөг	Agropyron L	15-18

Тарих ургамлын үрийн чанарын шаардлага

Хүснэгт 9.3

№	Ургамлын нэр төрөл	Гарал үүсэл	Соёололтын доод хэмжээ, %	Чийгийн дээд хэмжээ, %
1	Согоовор	сортын	60	13
2	Сибирийн өлөнгө	сортын	65	15
3	Саман ерхөг	орон нутаг	55	13
3	Хялгана	орон нутаг	45	13
5	Ботууль	орон нутаг	45	13
6	Дааган сүүл	орон нутаг	45	13
7	Үнэгэн сүүл	орон нутаг	45	13
8	Хазаар өвс	орон нутаг	45	13
9	Царгас	сортын	75	13
10	Гиш	орон нутаг	60	14
11	Хошоон	сортын	75	13
12	Хошоонгор	сортын	75	13
13	Харгана	орон нутаг	60	14
14	Хунчир	орон нутаг	60	14

Байгалийн бүс бүслүүрийг харгалзан тариалах ургамлын төрөл

Хүснэгт 9.4

№	Байгалийн бүс бүслүүр	Үндсэн таримал, олон наст - үет ургамал	
1	Өндөр уулын бүс	өлөнгө, согоовор, ерхөг, биелэг өвс, үнэгэн сүүл	
2	Уулын тайгын бүс		
3	Ойт хээрийн бүс		
4	Хээрийн бүс	Нугын хээр	өлөнгө, ерхөг, согоовор
		Хээр	
		Хуурай хээр	
5	Говийн бүс	Цөлжүү хээр	ерхөг, өлөнгө, хялгана, ботууль, дааган сүүл
		Заримдаг цөл	
6	Цөлийн бүс	Хээржүү цөл	хялгана, хазаар өвс
		Жинхэнэ цөл	
		Хэт гандуу цөл	

b) Хучлага хийх

Олон наст үрийг суулгаснаас хойш 24 цагийн дотор хучлагыг доор дурьдсан аль нэг аргаар заасан газарт дэвсэнэ. 1:3-аас их налуутай үед хучлагыг тухайн үр цацсан өдөр хэрэглэнэ. Хучлагуудыг хэрэглэх аргууд нь өөр өөр байж болох ба тухайн нөхцөл байдалд тохируулан Зөвлөхийн багийн ахлагчийн зөвшөөрлөөр Гүйцэтгэгч сонгон хэрэглэнэ.

Сүрлэн хучлагыг 4.5 метр тонн / га талбайд гар эсвэл машинаар агаар нэвтрүүлэх хангалттай сул боловч элэгдлийг бууруулах хангалттай нягтралтай байхаар дэвсэх;

Төхөөрөмжөөр шингэн хучлага цацах – үр суулгах ажлаас тусдаа хийгдэх бөгөөд үр суулгалтын шингэн зуурмагийг шингэн хучлагын зуурмагтай нийлүүлж болохгүй. Шингэн хучлагыг орчны температур тэг хэмээс доош орсон тохиолдолд хэрэглэж болохгүй. Талбайг бүрэн хэмжээгээр жигд хучих зорилгоор шингэн хучлагыг хоёр тийш эсрэг чиглэлтэйгээр цацна. Шингэн хучлагын бүрэлдэхүүнд модны эслэг (cellulose), цаасан ширхэглэг утас, сүрэл, хөвөн зэрэг дор хаяж 70%ийн биологийн задралд ордог материалаас бүрдэх бөгөөд ургах, соёолох нөхцлийг дарангуйлах хүчин зүйл уг материалд ороогүй байна. Гадаргуугийн наалдамхай чанарыг нэмэгдүүлэх зорилготой холбогч материал нь хоргүй, LC50 туршилтын үр дүнг хавсаргасан үйлдвэрлэгчийн гэрчилгээтэй байх ба шингэн хучлагыг устай холиход жигд, хурдан зуурмаг хэлбэрт ордог материал байна. Шингэн хучлага нь нарны хэт ягаан туяа болон чийгэнд тэсвэртэй савалгаатай байх ба дээрх үзүүлэлтийг үйлдвэрийн шошгон дээр эсвэл савалгаан дээр багласан материалын цэвэр жингийн хамт нарийн тодорхой заасан байна. Биологийн задралд ордог материалуудад төдийлөн гялгар уутан савалгааг шаардахгүй боловч усанд уусдаггүй савалгаатай байна. Шингэн хучлага нь дараах шаардлагыг хангасан байна.

Хөнгөн хэлбэрийн шингэн хучлагын хэрэглэх хэмжээ

Хүснэгт 9.5

Шинж чанар ¹	Утга
Хучлагын үүргийг гүйцэтгэх хугацаа ²	3 сар
Хэрэглэх хамгийн бага хэмжээ	2240 кг/га
Налуугийн хамгийн их хэмжээ	≤1:3
Үргэлжилсэн налуугийн хамгийн их урт	15м
С үзүүлэлтийн хамгийн их утга ^{3,4}	0.15
Ургалтын хамгийн бага хэмжээ	200%

Хүнд хэлбэрийн шингэн хучлагын хэрэглэх хэмжээ

Хүснэгт 9.6

Шинж чанар ^{1/}	Утга
Хучлагын үүргийг гүйцэтгэх хугацаа ^{2/}	12 сар
Хэрэглэх хамгийн бага хэмжээ	

Налуугийн хамгийн их хэмжээ	3360 кг/га
	≤1:2
Үргэлжилсэн налууугийн хамгийн их урт	30м
С үзүүлэлтийн хамгийн их утга ^{3/,4/}	0.02
Ургалтын хамгийн бага хэмжээ	400%

1/ энэ хүснэгтэд зөвхөн шаардлагын хамгийн доод үзүүлэлтийг тавьсан бөгөөд хэрэглэх хэмжээ, зааварчилгаа, хэвгий, үргэлжлэх налууугийн урт, талбайтай холбоотой бусад тусгайлсан зөвлөмжүүдийг үйлдвэрлэгчийн заавраас үзнэ.

2/үйлдвэрлэгчийн тооцоолсон хугацаа нь материалын найрлага, талбайн онцлогоос хамааран элэгдлийг хянах боломжтой хугацаа.

3/ "С" үзүүлэлтийг элэгдлийг хянах шингэн бүтээгдэхүүн ашиглаж хамгаалсан налууугаас хамгаалалтгүй хэсгийн хөрсний алдагдлын харьцаагаар томоохон хэмжээний туршилт шинжилгээний үндсэн дээр тооцоолсон.

4/ Том хэмжээний туршилтын арга нь ASTM D 6459 стандартын дагуу явагдана.

5/ASTM D 7322 дагуу тооцно.

Налуу хэсгүүдэд хийн шахуургын тусламжтайгаар 50мм хүртэл гүнд бордоог бэхжүүлэхэд зориулагдсан нэмэлт шингэн бодисын хамт шингэн хучлагыг талбайг бүрэн хэмжээгээр жигд хучих зорилгоор хоёр тийш эсрэг чиглэлтэйгээр цацна.

Хучлага хийгдсэн талбайд аливаа хөдөлгөөнийг хориглох ба үр цацсан эсвэл хучилга хийгдсэн талбайд гарсан аливаа гэмтлийг Гүйцэтгэгч нэн даруй засварлах эсвэл солих ажлыг хийнэ.

9.2.2.3. Элэгдлийг хянах хучлага

Элэгдлээс хамгаалах хучлагыг үртэс, зоргодосоор хийсэн хучлага эсвэл сүлжмэл сүрлэн хучлагаашиглан дэвсэж болно. Үрийг суулгаснаас хойш 24 цагийн дотор заасан талбайг хучна. Хучлагатавихаас өмнө хучилга дэвсэх газраас 40 ммээс их диаметртэй чулуу, бөөгнөрсөн шороонуудыг цэвэрлэх ба мод саваа эсвэл гадны бусад биетийг үрийн мандал бүхий хучиллагын ойр орчинд байлгахаас сэргийлнэ. Хэрэв бороо орж бэлтгэсэн үрийн мандлын гадаргуу хагарч арзайх эсвэл угаагдах эсвэл бусад шалтгаанаар элэгдэх, угаагдах, хотгор хонхор, цөмрөл үүссэн нөхцөлд Гүйцэтгэгч хөрсийг зөөлөн болтол нь боловсруулж, тухайн талбайд үрийг дахин суулгана.

Талбайг бордож, үр цацаж, хэлбэржүүлсний дараа хучлагын материалыг татаж сунгахгүйгээр тэгш, жигд байрлуулна. Үртэс, зоргодос эсвэл сүлжмэл сүрлэн хучлагыг байрлуулж, тор нь дээд талд, утаснууд нь хөрстэй холбоо тогтооно. Хүнд хэлбэрийн хучлагыг доод хэсэгт нь хүнд даацын хуванцар тороор хийсэн байхаар байрлуулна.

Хажуу налуугийн хучлагыг хэвтээ эсвэл босоо байдлаар ирмэгүүдийг даруулан байрлуулна.

9.2.2.4. Ширгэн бэхэлгээ

Ширгэн бэхэлгээг байнгын болон түр зуурын элэгдлийг хянах, ургамалжуулах, суваг шуудууны усны урсацын эрчмийг бууруулах зориулалттайгаар тусгайлан үйлдвэрлэнэ. Ширгэн бэхэлгээг үр суулгац хийсэн өдөр байрлуулна. Ширгэн бэхэлгээг тавихаас бэхэлгээ хийх газрын 40 мм-ээс их диаметртэй чулуу, бөөгнөрсөн шороонуудыг цэвэрлэх ба мод саваа эсвэл гадны бусад биетийг үрийн мандал бүхий хучилгын ойр орчинд байлгахаас сэргийлнэ. Хэрэв бороо орж бэлтгэсэн үрийн мандлын гадаргуу хагарч арзайх эсвэл угаагдах эсвэл бусад шалтгаанаар элэгдэх, угаагдах, хотгор хонхор, цөмрөл үүссэн нөхцөлд Гүйцэтгэгч хөрсийг зөөлөн болтол нь боловсруулж, тухайн талбайд үрийг дахин суулгана.

9.2.2.5. Зүлэгжүүлэх

Энэ ажил нь газрын гадаргууг бэлтгэх, ширэг суулгах үйл ажиллагаанаас бүрдэнэ. Ширэг суулгах ажлыг далангийн хэлбэржүүлэлтийг хийж дууссаны дараа хийх ба ширэг суулгахаас өмнө 24 цагаас ихгүй хугацаанд хог хаягдал, хогийн ургамал, чулуу, бөөгнөрч хатсан хөрсийг цэвэрлэнэ. Зөвлөхийн багийн ахлагчийн зөвшөөрсөн хөрс сийрүүлэгч эсвэл бусад тоног төхөөрөмжөөр 75мм-ээс багагүй гүнд суулгахаар тооцно. Бэлтгэсэн гадаргуу нь аливаа овгор товгоргүй тэгш жигд байна. Хэлбэржүүлж дууссан гадаргуугийн түвшний өндрийг ширэгний зузаан нь одоо байгаа ширэг эсвэл байгууламжийн налуутай тохирч байхаар тааруулна.

Ширэг байрлуулах үед бэлтгэсэн хөрсний гадаргуу нь чийгтэй байх ба Зөвлөхийн багийн ахлагчийн зааврын дагуу Гүйцэтгэгч нь ширэг байрлуулахаас өмнө хуурай хөрсний гадаргуу дээр хамгийн багадаа 5л/м² хэмжээтэйгээр усыг цацаж чийглэж өгнө. Шимт бордоо болон газар тариалангийн шохойн чулуу бүхий хөрсийг хэрэглэхээр бол тодорхойлсон хэмжээгээр ширэг суулгах талбайд хэрэглэнэ.

Шимт бордоог хэрэглэх бол нэг га тутамд 210 кг шимт бордоог 1:1:1 харьцаагаар дараах байдлаар хэрэглэнэ.

Га талбайд шимт бордоог хэрэглэх хэмжээ

Хүснэгт 9.7

Азотын шимт бордоо	Nitrogen Fertilizer Nutrients	70 кг/га
Фосфорын шимт бордоо	Phosphorus Fertilizer Nutrients	70 кг/га
Калийн шимт бордоо	Potassium Fertilizer Nutrients	70 кг/га

9.2.3. Арчилгаа, тордолт

Гүйцэтгэгч гэрээний хүрээнд шинээр тариалалт, суулгалт хийсний дараа бие даан ургах чадвартай болтол нь усалж арчлах ба ургамал ногоо, зүлэгийг гэмтлээс хамгаалах зохион арга хэмжээг авна. Усалгааг газрын гадаргын налуу, хэлбэржилтээс шалтгаалан хийнэ.

9.2.4. Хэмжилт ба төлбөр

9.2.4.1. Хэмжилт

а) Олон наст ургамал тарих

Үрийг суулгаж тариалсан талбайн хэмжээгээр га-гаар хэмжих ба тариалсан талбайн байршлыг талбай дээр Зөвлөхийн багийн ахлагчтодорхойлж хэмжээг харгалзан тохируулна. Шимт бордоо бодит шим тэжээлийн жинд кг-аар хэмжинэ. Шим тэжээлийн хувь хэмжээг савалгаан дээр байгаа хэмжээгээр тооцно. Хэрэглэсэн шимт бордооны хэмжээг (кг) тодорхойлоход дараах томъёог хэрэглэнэ.

$$\begin{aligned} & (\text{Бордооны хольцын нийт жин, кг}) \times \\ & (\text{Бордоонд хэрэглэсэн шим тэжээл тус бүрийн хувь хэмжээ}) \\ & = \text{Шимт бордоо тус бүрийн жин, кг} \end{aligned}$$

Газар тариалангийн шохойн чулуу бүхий хөрсийг хэмжихдээ 67.5 утга (дөрвөн жилээр суурилан эх үүсвэрийн залруулах коэффициентийг 1.0-ээр авах) д хүртэл үр дүнтэй саармагжуулсан газар тариалангийн шохойн чулуу бүхий хөрсний жингээр - тонн (тонн метр)-оор хэмжинэ. Хэрэглэсэн хэмжээг тооцохдоо төлөвлөсөн хэмжээг эх үүсвэрийн залруулгын коэффициентоор үржүүлэн гаргах ба төлбөр хийх хэмжээ нь хэмжээ хэрэглэсэн хэмжээг эх үүсвэрийн залруулгын коэффициентээр хуваасан хэмжээ байна.

Инженерийн тогтоосон хэмжээнээс 103 хувиас хэтэрсэн шимт бордоо эсвэл 108 хувиас хэтэрсэн газар тариалангийн шохойн чулуу бүхий хөрсийг санхүүжүүлэхгүй.

Хучлагын төлбөрийг хийхдээ дараах байдлаар хэмжинэ. Сүрлэн болон шингэн хучлагын төлбөрийг хийхдээ хучилга хийгдсэн гадаргууг га талбайгаар хэмжиж тодорхойлно. Элэгдэлийг хянах хучлага эсвэл ширгэн бэхэлгээний төлбөрийг хийхдээ метр квадрат талбайгаар хэмжиж төлбөрийг хийнэ.

б) Зүлэгжүүлэх

Зүлэгжүүлэлтийн төлбөрийн хэмжилтийг зүлгийг суурилуулсан талбайн хэмжээгээр метр квадратаар тооцно. Зүлэгжүүлэлтийн ажлын сүүлийн шатны төлбөрийн хэмжилт нь суулгасан зүлэг нь дор хаяж 30 хоногийн хугацаанд эрүүл, амьд ургаж байгаа нөхцөл дээр үндэслэгдэнэ. Хэмжилтийн үеэр Зөвлөхийн багийн ахлагчийн заавраар аливаа гэмтэлтэй, хүлээн зөвшөөрөх боломжгүй зүлгийг зайлуулж солих, услах ажлыг хийх ба энэ ажлын усалгаанд төлбөрийн хэмжилт

хийгдэхгүй. Нэмэлт усалгааны төлбөрийг зүлэгжүүлэлт хийсэн талбайд хэрэглэсэн усны төлбөрийн хэмжээг 1000 л нэгжээр хэмжиж тооцох ба зүлгийг суулгаснаас хойш 30 хоногийн хугацаанд нэмэлт усалгааг хийнэ гэж тооцно.

9.2.4.2. Төлбөр

а) Олон наст ургамлын үр цацах, хучлага хийх

Олон наст ургамлын үр тарих ажлыг үрийн сортоос хамааруулан га талбай тутамд гэрээний нэгж үнээр, азотын, фосфорын, калийн шимт бордооны килограмм тутамд гэрээний нэгж үнээр, газар тариалангийн шохойн чулуу бүхий хөрсний тонн тутамд гэрээний нэгж үнээр тус тус төлбөр хийгдэнэ.

Сүрлэн болон шингэн хучлагыг га талбай тутамд гэрээний нэгж үнээр, элэгдлийг хянах хучлага эсвэл ширгэн бэхэлгээг метр квадрат тутамд гэрээний нэгж үнээр тус тус төлбөр хийгдэнэ.

б) Зүлэгжүүлэлт

Зүлэгжүүлэлтийн төлбөрийг доор дурьдсан хуваарийн дагуу метр квадрат тутамд гэрээний нэгж үнээр хийгдэнэ.

Эхний төлбөр. Зүлэгийг суулгасны дараа нийт төлбөрийн 25%-ийн төлбөр хийгдэнэ.

Сүүлийн төлбөр. Зүлэгжүүлэлтийн ажлыг хүлээн авсаны дараах үлдсэн 75%-ийн төлбөр хийгдэнэ.

Нэмэлт усалгааны төлбөрийг нэгж тутамд гэрээний нэгж үнээр төлнө.

9.3. Зам, гүүрийн тэмдэг, тэмдэглэгээ

9.3.1. Тэмдэг

9.3.1.1. Ерөнхий зүйл

Гүүрийн байгууламжийн тэмдэгт тухайн гүүрийн нэр, гүүрийн даацын тэмдэг болон хөдөлгөөний аюулгүй байдлыг хангах тэмдгүүд хамаарах ба эдгээрийг “Авто замын тэмдэг. Техникийн ерөнхий шаардлага” MNS4597:2013 стандартын дагуу бэлтгэнэ.

Авто замтай өөр түвшинд огтолцож буй гүүрэн гарцын өндрийн хэмжээг заасан тэмдэг, гүүрэн гарцын доорх өргөний хязгаарлалтын тэмдгийг заавал тавьж өгнө.

Үүнээс гадна гүүрийн эхлэл төгсгөлд гүүрийн мэдээллийн самбарыг байрлуулна. Гүүрийн байгууламжийн тэмдгийг зураг төсөлд зааж өгнө.

Гүүрийн эхлэл, төгсгөлд тухайн гүүрээр зорчих авто тээврийн хэрэгслийн тэнхлэгийн даацын зөвшөөрөгдсөн хэмжээг заасан тэмдгийг тавина.

9.3.1.2. Материал

Гүйцэтгэгч нь “Замын тэмдгийн гэрэл ойлгогч. Техникийн шаардлага” MNS ASTM D 4956:2005, “Авто зам, замын байгууламжийн барилгын ажлын жишиг техникийн шаардлага” ЗЗБНБД 31-008-2016-ийн Бүлэг 418, 419, 420, 421-д заасан шаардлагуудыг хангасан материалыг бэлтгэн Зөвлөхийн багийн ахлагчид танилцуулна. Танилцуулгын хамт дээрх шаардлагуудыг хангасан үйлдвэрлэгчийн баталгааг хамт ирүүлсэн байна.

9.3.1.3. Тэмдэг байрлуулах

Тэмдгийн байрлуулахдаа зураг төсөлд заагдсан байрлалуудад “Авто замын тэмдэг, тэмдэглэл, гэрлэн дохио, хашилт, чиглүүлэх хэрэгслэлүүдийг хэрэглэх дүрэм” MNS 5217:2003, “Авто зам, замын байгууламжийн барилгын ажлын жишиг техникийн шаардлага” ЗЗБНБД 31-008-2016. Бүлэг 1900 “Замын тоноглол”-ын 1903 “Замын тэмдэг”-ийн холбогдох заалтуудыг хэрэглэнэ.

9.3.2. Тэмдэглэгээ

9.3.2.1. Ерөнхийзүйл

Техникийн шаардлагад гүүрийн зорчих хэсэг болон дугуй цохигч, хамгаалалтын хашлага, гүүрийн тулгуурт хийгдэх хэвтээ, босоо тэмдэглэгээ, тэдгээрт шаардагдах будаг, пластик материал, гэрэл цацруулагч шилэн бөмбөлгийн нийлүүлэлтийн талаар тусгав.

Гүүрийн тулгуурт үерийн усны түвшинг тодорхойлох тэмдэглэгээг хийнэ.

9.3.2.2. Материал

Гүйцэтгэгч нь “Замын тэмдгийн гэрэл ойлгогч. Техникийн шаардлага” MNS ASTM D 4956:2005 стандарт, “Авто зам, замын байгууламжийн барилгын ажлын жишиг техникийн шаардлага” ЗЗБНБД 31-008-2016-ийн Бүлэг 418, 419, 420-д заасан шаардлагуудыг хангасан материалыг бэлтгэн Зөвлөхийн багийн ахлагчид танилцуулна. Танилцуулгын хамт дээрх шаардлагуудыг хангасан үйлдвэрлэгчийн баталгааг хамт ирүүлсэн байна.

Гүйцэтгэгч нь ажил эхлэхээс өмнө дараах үндсэн мэдээллийг Зөвлөхийн багийн ахлагчид танилцуулна. Үүнд:

- Үйлдвэрлэгч болон нийлүүлэгчийн нэр, шуудангийн болон цахим хаяг
- Будаг, гэрэл ойлгогч термопластик, гэрэл ойлгогч шилэн материалын шинж, чанар, бүтцийн тодорхойлолт

Гүйцэтгэгч тэмдэглэгээний будаг болон бусад материалын шинж, чанар, бүтэц өөрчлөгдөх тутам Зөвлөхийн багийн ахлагчид мэдээлж байна. Будаг болон бусад материалыг Зөвлөхийн багийн ахлагчийн зөвшөөрөлгүйгээр өөр хооронд нь болон бусад материалтай холих, шингэрүүлэхийг хориглоно.

Гүйцэтгэгч нь будаг болон бусад материалыг бохирдохоос урьдчилан сэргийлэх бүх арга хэмжээг авахаас гадна хөлдөлтөөс хамгаална.

9.3.2.3. Гүүрийн хийц, хэсгийг гэмтэхээс хамгаалах

Гүйцэтгэгч нь тэмдэглэгээний ажлын үеэр гүүрийн бетон хийцүүдийг гэмтээхгүй байх арга хэмжээ авна.

Гадаргуун тэмдэглэгээний үеэр дараах ажлуудыг гүйцэтгэхдээ онцгой анхаарч ажиллана. Үүнд:

- Термопластик материалыг наах, хуулах үед хүчтэй халаах
- Асгарсан будаг, термопластик материалыг арилгах үүднээс хүчтэй химийн бодис хэрэглэх
- Ашиглаж буй тоног төхөөрөмжөөс түлш болон тослох материал асгарах

9.3.2.4. Ажил гүйцэтгэх

Гүйцэтгэгч Зөвлөхийн багийн ахлагчаас өөрөөр заагаагүй бол гүүрийн тэмдэглэгээг зураг төсөлд заасны дагуу “Авто замын тэмдэглэл. Техникийн ерөнхий шаардлага” MNS 4759:2014 стандартыг удирдлага болгон хийж гүйцэтгэнэ.

Тэмдэглээ хийх ажлыг “Авто зам, замын байгууламжийн барилгын ажлын жишиг техникийн шаардлага” ЗЗБНБД 31-008-2016. Бүлэг 1800 “Авто замын тэмдэглэгээ”-ийн дагуу хийж гүйцэтгэнэ.

Тэмдэглэгээг мэргэжлийн байгууллага болон багаар хийлгэнэ.

Тэмдэглэгээ хийх үеийн агаарын температур $+10^{\circ}\text{C}$ -аас багагүй, тэмдэглэгээ хийх гадаргуу нь чийггүй, тоос шорооноос бүрэн цэвэрлэгдсэн байна.

Хэрэв тэмдэглэгээг будгаар хийх үед зураг төсөлд өөрөөр заагаагүй бол 100 мм-ийн өргөн 1000 м урт тасралтгүй зураасанд 38 л будаг, 1 м^2 талбайд 0.4 литр будаг, 1 литр будганд 600 грамм гэрэлтэгч шилэг бөмбөлөг байхаар тооцно. Шилэн бөмбөлгийг будсан даруйд жигд хурдтайгаар цацна. Шилэн бөмбөлөг нь будганд наалдсан эсэхийг сайтар шалгана.

Тэмдэглэгээ хийх ажлын төхөөрөмжийн хурдыг туршилтын үеэр тогтоон Зөвлөхийн багийн ахлагчаар баталгаажуулна. Зөвлөхийн багийн ахлагчийн зөвшөөрсөн хурдаас багассан буюу нэмэгдсэн тохиолдолд Гүйцэтгэгч ажлыг нэн даруй зогсооно.

Хийгдсэн тэмдэглэгээ нь жигд зузаантайгаар дэвсэгдсэн байх ба гадаргууд тоос шороо, гадны биет наалдахаас сэргийлсэн байна.

Дөнгөж хийгдсэн тэмдэглэгээ дээгүүр барилгын тоног төхөөрөмж болон авто тээврийн хэрэгслэлүүдийг явахыг хориглоно.

Гүүрийн тулгуурт хийгдэх үерийн усны түвшинг тодорхойлох тэмдэглэгээг тод өнгөөр, харахад хялбар байхаар хийнэ.

9.3.2.5. Дээж ба туршилт

Хэрэв Зөвлөхийн багийн ахлагчаас шаардвал тэмдэглэгээний материал үйлдвэрлэгчийн чанарын хяналт хийсэн туршилтын дүн эсвэл чанарын шаардлага хангасан материалын дээжийг Гүйцэтгэгчээс ирүүлнэ.

Үйлдвэрлэгчийн чанарын хяналтын дүгнэлтэд хамгийн багадаа дараах үндсэн үзүүлэлтийг тэмдэглэсэн байх ёстой. Үүнд:

- Хувийн жин
- Бүрхэх шинж
- Түргэн хатах шинж
- Барьцалдах шинж

Шилэн бөмбөлгийн хувьд TLT-601 «Стеклянные шарики для отбора проб»-ийн шаардлагад нийлүүлэн нэг дээж авч туршиж болно.

9.3.3. Хэмжилт, төлбөр

Суулгаж бэлэн болгосон тэмдгийн ширхэг тутамд, тэмдэглэгээг бэлэн болсон метр квадрат тутамд гэрээний нэгж үнээр тооцон төлбөрийг төлнө.

Тэмдгийн ажлыг Зөвлөхийн багийн ахлагч зөвшөөрч Захиалагч хүлээн авснаар төлбөр хийгдэнэ.

9.4. Тоноглол

9.4.1. Ерөнхий зүйл

Энэхүү техникийн шаардлагад гүүрийн авто замтай өөр түвшинд огтлолцох хэсэгт авто зам дээгүүр зорчих авто тээврийн хэрэгслэлийн өндрийн хязгаарлалтын тоноглол, байгууламж, тэмдгийн талаар оруулав.

Гүүр, хоолойн тоноглолд орох дохионы шон, дөхөлтийн замын аюулгүй хашлага, тэмдэг, тэмдэглэгээг “Авто зам, замын байгууламжийн барилгын ажлын жишиг техникийн шаардлага” ЗЗБНБД 31-008-2016-ийн Бүлэг 1900 “Замын тоноглол”-д заасан шаардлагуудын дагуу гүйцэтгэнэ.

9.4.2. Хязгаарлалтын байгууламж

9.4.2.1. Ерөнхий зүйл

Хэт өндөр ачаа бүхий авто тээврийн хэрэглэлээс гүүрийн дам нуруу, алгасал байгууламжийг хамгаалах зорилгоор өндрийн хязгаарлалтын байгууламжийг хийж өгнө.

Өндрийн хязгаарлалтын байгууламж нь зураг төсөлд тусгагдсан байна.

Хэрэв зураг төсөлд тусгаагүй бол Гүйцэтгэгч нь өндрийн хязгаарлалтын байгууламжийг хийхээс өмнө ажлын зураг гаргаж Зөвлөхийн багийн ахлагчаар хянуулсан байна.

9.4.2.2. Материал

Өндрийн хязгаарын байгууламжийг ган төмөр материалаар хийнэ. Ширэм, хайлш, хөнгөн цагаан материалаар хийхээс аль болох татгалзах нь зүйтэй.

Байгууламжид орж байгаа бүх ган төмөр материалыг халуун аргаар боловсруулж цайрдсан байна. Үүнд боолт, тулаас, холбоосууд мөн адил хамаарна.

Хэрэглэгдэх ган материал нь CSA G40.21M-д заасан 300 Вт эсвэл 350 Вт, эсвэл ASTM A572 стандартын 50 ангиллыг хангасан байна.

Ган хавтан ашигласан үед ямар хийцэнд орж байгаагаас хамаарахгүйгээр урсгалтын хязгаар нь 300 МПа байна.

Тулгуур хэсэгт ашиглаж буй ган материалын цахиурын агууламж 0.04 %-аас багагүй байх ба нийт хийцэд байх цахиурын агууламж 0.15-0.25%-ийн хооронд байна.

Бүх боолтууд нь Америкийн материал болон туршилтын нийгэмлэгийн стандарт буюу (ASTM) F3125-д заасан A325 / A325M ангилал, “хатуу зургаан талт” буюу 1 төрөл, гайк нь ASTM A563 / A563M ангилалд, шайб нь ASTM F436 / F436Мийг хангасан байна.

Боолтын чангарах туршилтыг ASTM F3125-ийн дагуугүйцэтгэнэ.

9.4.2.3. Гагнуурын ажил

Гагнуурын ажлыг устөрөгчийн агууламж аль болох бага байх аргаар гүйцэтгэнэ.

Гагнуурын ширээс нь бат бөх, удаан хугацаагаар ашиглагдах, цохилтонд тэсвэртэй байх, зэврэлтэн бага өртөх чанаруудыг хадгалсан байна.

Гагнуурын ажлыг гадаа орчинд агаарын хэм нэмэх 10 градусаас бага үед хийхгүй байвал зохилтой.

Гагнуурын ажлын чанарын хяналтыг Монгол улсад мөрдөгдөж буй гагнуурын ажлын чанарыг шалгах стандартуудын дагуу хийнэ.

9.4.2.4. Угсрах

Өндрийн хязгаарлалтын байгууламжийг угсрах ажлыг дулааны улиралд гүйцэтгэнэ. Байгууламжийн суурийг чигжиж бэхлэх бетоны ажлыг агаарын хэм 10 градусаас дээш үед гүйцэтгэнэ.

Угсралтын ажлын эхлэхээс өмнө хийц хэсгүүдийн хоорондын холболт, гагнаасуудыг сайтар шалгана. Холболтонд алдаа гарсан тохиолдолд алдааг застал угсралтын ажлыг хойшлуулна.

Хязгаарлалтын байгууламжийн голлох хөндлөвч нь хамгийн ихдээ 1 гагнууран залгаастай байна. Залгаасыг тэнхлэгээс аль болохоор холдуулах ёстой.

Хязгаарлалтын байгууламжийн босоо хөл тулгуурын 12 м-ээс дээш залгаасыг боолтоор холбоно. Босоо залгалтыг гагнаж хийхээс аль болох зайлсхийх хэрэгтэй

Хийцийн босоо хөл, голлох хөндлөвч, хөндлөн, ташуу холбоосууд болон бусад секц хэсгүүдийн их биед хонхойсон, цоорсон, ан цав гарсан гэмтлүүд байх ёсгүй. Хэрэв гарсан гэмтлийн хүлцэх хэмжээ нь тухайн хийцийн гангийн зузааны 15% байвал зөвшөөрнө. Хэрэв гэмтлийн хэмжээ гангийн зузааны 33% хүрсэн бол гагнуураар дүүргэнэ.

Боолтон холбоосын боох нүх нь боолтын диаметраас 2 мм том байх нь хэвийн гэж үзнэ. Боолтын нүх нь дугуй хэлбэртэй, перпендикуляр байрлалтай байна. Нүхийг дугуй бус, зууван, нэг тал руу цүлхгэр, перпендикуляр бус, далий байрлалтай байх нь боолтын ажиллах зарчмыг алдагдуулна.

9.4.2.5. Хэмжилт ба төлбөр

Өндрийн хязгаарлалтын байгууламжийг ажлын зурагт заасны дагуу хийж дуусган Зөвлөхийн багийн ахлагч хүлээн авснаар төлбөр хийгдэнэ. Ажлын тоо хэмжээнд байгууламжийн хийц хэсгүүдийг бэлтгэх, тээвэрлэх, суурилуулах суурийг бэлтгэх, угсрах, өнгөлөх ажлууд багтахтаас гадна тулгуурыг бэхлэх бетон зуурмагын үнэ, ажиллагсадын цалин, материалын үнэ, гагнуурын ажил, бусад зардлууд багтана.

Төлбөрийг гэрээнд заасан нэгж үнээр эсвэл “Хязгаарлалтын байгууламж” гэсэн томсгосон үнэлгээр хийнэ.

9.4.3. Гялбалтаас хамгаалах хаалт

9.4.3.1. Ерөнхий зүйл

Авто тээврийн хэрэгслийн жолоочийг эсрэг урсгалын тээврийн хэрэгслийн гэрлийн тусгалаас хамгаалах гялбалтаас хамгаалах хаалтыг хийнэ.

Гялбалтаас хамгаалах хаалтыг зураг төслийн дагуу хийж, хөдөлгөөнгүй суурилуулна. Гялбалтаас хамгаалах хаалтын геометр хэмжээ болон тээврийн хэрэгслийн гэрэл хаах өнцөг зураг төслийн шаардлагад нийцсэн байна.

9.4.3.2. Хэмжилт ба төлбөр

Суулгаж бэлэн болгосон гялбалтаас хамгаалах хаалтын ширхэг тутамд, гэрээний нэгж үнээр тооцох ба ажлын өртөгт гялбаанаас хамгаалах хаалтын үнэ, хаалтыг тээвэрлэх, хадгалах, суулгах, өнгөлөх ажлууд, ажилчдын цалин хамаарна.

Гялбалтаас хамгаалах хаалтын ажлыг Зөвлөхийн багийн ахлагч хүлээн авснаар төлбөр хийгдэнэ.

9.5. Гүүр, хоолойн барилгын ажилд хийгдэх туршилт

9.5.1. Ерөнхийзүйл

Энэхүү техникийн шаардлагад гүүр хоолойн барилгын ажлын үед хийгдэх голлох туршилтуудын талаар оруулав.

Гүүр, хоолойн барилгын ажлын үед дараах туршилтуудыг хийнэ.

- Материалын шинжилгээ, туршилт
- Бетоны орц, найрлагын туршилт
- Гүүр, хоолойн суурийн буйр хөрсний ачаа даацын туршилт
- Бетон, төмөрбетон хийцийн туршилт
- Гүүрийн алгасал байгууламжийн ачаа даацын (Trauck test of bridges)туршилт

Гүүр, хоолойн материал болон орц норм, хийцүүдэд хийгдэх туршилтыг энэ техникийн шаардлагын Бүлэг 3-д тодорхой дурьдсан болно.

Гүүр, хоолойн суурийн буйр хөрсний ачаа даацын туршилтыг бага гүнд суух суурь, их гүнд суух суурийн буйр хөрсөнд гэж зааглана.

Гүүр, хоолойн туршилтын бэлтгэл ажлын хүрээнд шаардагдах стандарт норм, багаж хэрэгслийг Гүйцэтгэгч хангах ба туршилтыг холбогдох стандартын дагуу Зөвлөхийн багийн ахлагчийн заавраар гүйцэтгэнэ. Туршилтын ажилд Зураг зохиогч заавал оролцоно.

Гүйцэтгэгч нь туршилт хийх үеийн аюулгүй ажиллагааг бүрэн хариуцна.

Туршилтыг мэргэшсэн байгууллага, инженерийн багаар гэрээний үндсэн дээр гүйцэтгүүлж болно.

Зураг төсөлд туршилтын зардлыг тусгаж өгөх бөгөөд тухайн нөхцөлд Гүйцэтгэгч бүх зардлыг хариуцна.

Гүүрийн барилгыг ашиглалтанд хүлээн авахын өмнө алгасал байгууламжийн ачаа даац, хотойлтыг тодорхойлох (Trauck test of bridges) туршилтыг дараах нөхцөл байдлыг харгалзан сонгон хийнэ.

- Шинэ хийц, технологи, материал анх удаа ашигласан бол

- Нарийн төвөгтэй, тодорхой бус нийлмэлсистем бүхий гүүрийн байгууламж (дүүжин болон вантовый гүүр)
- Хосолмол хийцтэй гүүр(салдаг болон эргэдэг алгасал бүхий гүүр)
- 100 м-ээс дээш урттай алгасал байгууламж бүхий ган гүүр,
- 60 м-ээс дээш урттай алгасал байгууламж бүхий гантимөрбетон гүүр,
- 50 м-ээс дээш урттай алгасал байгууламж бүхий төмөр бетон гүүр,
- Нийлмэл композит материалаар хийгдсэн гүүр, хоолой

9.5.2. Бага гүнд суух суурийн буйр хөрсний туршилт

Туршилтыг задгай хүнхээл ухаж суулгах боломжтой, 4м хүртэл гүнд суух гүүрийн суурийн буйр хөрс болон хоолойн суурийн буйр хөрсөнд гүйцэтгэнэ.

Суурийн буйр хөрсний ачаа даацын туршилтыг гүүрийн суурийн ажил эхлэхээс өмнө гүйцэтгэнэ.

Туршилтыг голдуу “Штамп” аргаар BS 5930, ASDM 1194,ГОСТ 20276-12дагуу гүйцэтгэнэ.

Гүүрийн суурийн буйр хөрсний туршилтыг гүүрийн тулгуур бүрийн суурийн буйр хөрсөнд, хоолой тус бүрийн суурийн буурь хөрсөнд 3 цэгт хийж,хэмжилтийн дүнг үндэслэн гаргасан графикаар хөрсний даацыг тодорхойлно.

Туршилтанд авах ачааг гүүр, хоолойн суурийн тооцоологдсон буйр хөрсний даацаас1.5-2.0 дахин их байхаар тооцож авна. Хөрсний суулт 25 мм-ээс хэтэрч болохгүй.

Хөрсний шинж чанар, төлөв байдлаас хамааруулан Зөвлөхийн багийн ахлагч туршилт хийх байрлал, туршилтын тоог өөрчилж болно.

9.5.3. Их гүнд суух суурийн буйр хөрсний туршилт

Туршилтыг гүүрийн тулгуурын их гүнд суух суурийн буйр хөрсөнд хийнэ. Эдгээр сууриудад гадас шон суурь, зоомол шон суурь, буугч худаган суурь зэрэг түгээмэл ашиглагддаг суурь орно.

Туршилтыг өрөмдмөл шон суурьтай бол 50 шон тутамд 1 удаа, эсвэл шонгийн суух гүний хөрсний бүтэц өөрчлөгдсөн тохиолдол бүрт, эсвэл Зөвлөхийн багийн ахлагчийн санал болгосноор, буугч худган суурьтай бол 10 худган суурь тутмын буйр хөрсөнд 1удаа, эсвэл худган суурь суух гүний хөрсний бүтэц өөрчлөгдсөн тохиолдол бүрт, эсвэл Зөвлөхийн багийн ахлагчийн санал болгосноорхийнэ.

Энэхүү туршилт нь материал, тоног төхөөрөмж, ажиллах хүч, хугацаанаас хамааран их хэмжээний зардал гардаг учир зураг төсөлд заавал өртөг зардлыг тусгана. Том хэмжээний, олон тулгууртай эсвэл хэт өндөр тулгууртайгүүр, гүүрэн байгууламжид энэхүү туршилтыг заавал хийх шаардлагатай.

Туршилтыг ASTM 1143M стандартын дагуу хийнэ. Туршилтанд өгөгдөх ачаа нь тооцоот ачааллаас 1.5-2.0 дахин их байна. Хөрсний суултын хэмжээ 25 мм-ээс хэтрэхгүй байна.

Үүнээс гадна суурийн өрөмдмөл шонгийн хэвтээ шилжилтийг тодорхойлох туршилтыг хийнэ. Туршилтыг ASTM D3966 М стандартын дагуугүйцэтгэнэ. Туршилтын ачаалал нь зураг төслийн тооцоонд авагдсан хажуугийн хөрснөөс ирэх хөндлөн ачааллын хамгийн их утгаас 1.5-2.0 дахин их байна. Хөндлөн шилжилтийн хэмжээ 50 мм-ээс хэтэрч болохгүй.

Туршилт хийхийн тулд бэлтгэл ажлын хүрээнд дараах бэлтгэл ажлуудыг хийж гүйцэтгэсэн байна.

- Гүүрийн суурийн зурагт заасан бетоны орцыг тогтоосон байна.
- Тухайн гүүрийн суурийг зурагт заасан ажлын арматурыг байрлуулан, бетон цутгалтыг хийсэн байна.
- Бетон нь бэхжилтээ бүрэн авсан байна

9.5.4. Гадсан суурийн туршилт

Гадсан шон суурийг ашиглахаар төлөвлөсөн бол зураг төслийн байгууллагууд нь инженер геологийн хайгуулын өгөгдлүүд дээр үндэслэн шон суурийн ачаа даах чадварыг тооцсон байна.

Гадсан шонгуудыг олноор зоож эхлэхийн өмнө шонгийн ачаа даах чадварын бодит үзүүлэлтийг гаргаж авахын тулд туршилтын шонд ачаа даацын туршилт хийнэ. Үүний дараа шаардлагатай гэж үзвэл зургийн инженерийн зүгээс гадасны урт, тоо, хоорондын зайг өөрчилж болно.

Гадсан суурийн туршилтыг ГОСТ 5686:78 “Сваи. Методы полевых испытаний” стандартын дагуу Зөвлөхийн багийн ахлагчийн заавраар гүйцэтгэнэ.

Зоомол гадсан шонгийн туршилттай хамт шонгийн тусламжтайгаар хөрсийг турших ажил хамт хийгдэнэ. Энэ туршилтын ГОСТ 5682:2012 “Грунты. Методы полевых испытаний сваями” стандартын дагуу хийнэ.

Гадсан шонгийн хээрийн туршилтаар дараах үзүүлэлтүүдийг тодорхойлсон байна. Үүнд:

- Гадсан шонгийн хэлбэр, хэмжээ, ачаа даах чадвар.
- Гадсан шон нь тухайн хөрсөнд төлөвлөлтийн гүнд суух бодит хэмжээг шалгах, хөрсний нэгэн төрөлжилтийн зэрэг (степень однородности)-ийг дүгнэх. Энд хөрсийг шонгийн тусламжтайгаар турших туршилт хамт хийгдэнэ.
- Төлөвлөлтийн түвшинд, тултал суулгасан шон нь тухайн хөрсөнд ямар хэмжээний ачааллын үед, ямар хугацаанд, ямах хэмжээний суулт өгөхийг тодорхойлох

9.5.4.1. Туршилтын өмнө шонг амраах

Шонг зоосны дараагаар тухайн хөрсөнд бүтцийн холбоос дахин бий болох хүртэл туршилтыг тодорхой хугацаагаар хүлээлгэнэ.

Энэ хугацаа нь нягтарсан элс эсвэл том ширхэглэлтэй хөрсөнд 1 хоног, элсэнцэр хөрсөнд 3 хоног, шавар болон олон төрлийн төрлийн хөрсөнд 6 хоног, усанд ууссан элсэнд 10 хоног байна.

9.5.4.2. Гадсан шонг хөдөлгөөнт ачаанд турших

Гадсан шонг хөдөлгөөнт ачаанд турших туршилт нь шонг төлөвлөлтийн түвшинд зоон суулгаж, шон нь зоогдож тулсны дараа шонгийн толгой дээр ачаа (дизель-алх) унагах замаар хийгдэнэ.

Туршилтын энэ төрлийг зоомол шонгийн бүх нөхцөлд хийж болно. Мөн энэ туршилтыг зоомол хоолой, хамгаалалтын шон (шпунт)-ийн ачаа даацыг тогтооход хэрэглэж болно.

Туршилтыг хийхдээ 2.5 тонн жинтэй ачаа (дизель-алх)-г 1.8 м-ийн өндрөөс чөлөөтэй (хоосон) унагах аргаар хийнэ.

Хөдөлгөөнт ачааг өгсний дараа шонгийн суултыг энгийн шугам, эсвэл нивелерийн тусламжтайгаар хэмжинэ. Хэрэв 1 цохилтын дүнд шонгийн суулт маш бага хэмжээтэй (1 мм-ээс бага) байвал 10 цохилтын дүнгээр хэмжилтийг хийнэ.

Туршилт хийсэн лаборатори нь туршилтаар авагдсан хэмжилтийн дүнг нэгтгэн шонгийн ачаа даах чадварын тооцож, дүгнэлтыг тогтсон хүснэгт, маягтын дагуу гарган тооцоо, графикийн хамт Зөвлөхийн багийн ахлагчид ирүүлнэ.

Ихэнхдээ зураг зохиогчийн зүгээс гүүрэнд төлөвлөгдсөн нийт зоомол шонгийн 1%-д хөдөлгөөнт ачаа даацын туршилтыг хийхээр тусгадаг.

9.5.4.3. Гадсан шонг тогтмол ачаалалд турших

Гадсан зоомол шонг тогтмол ачаалалд турших туршилт нь бүрэн гүйцэт суусан шонгийн толгой дээр ачааг байрлуулж суултыг хэмжих ба ачааг үе шаттайгаар нэмэгдүүлж хэмжих замаар хийгдэнэ.

Шонг ачаалах хэд хэдэн арга байна. Хамгийн энгийн арга нь тусгайлан зассан тавцанг бэлдэн, ачааг краны тусламжтайгаар дээрээс нь өгөх, нэмэх аргаар хийгдэнэ.

Шонг тогтмол ачаалалд турших туршилтын хамгийн энгийн нь анкерын тусламжтайгаар ачаалах туршилт юм.

Анкерын тусламжтайгаар туршилт хийхдээ туршилт хийж буй шонгийн толгой дээр манометр бүхий гидравлик домкратыг байрлуулна.

Домкратын толгойг ачаа өгөх металл дам нуруунд тулган байрлуулна. Ачааг байрлуулсны дараа домкратыг өргөх ба түүгээр дамжуулан шонд ирж байгааг ачааллыг хэмжинэ.

Ачаа байрлуулах металл дам нурууг туршилт хийж буй шонгийн ойролцоо байрлуулсан анкер гадас дээр суурилуулж анкертай холбож өгнө. Ийм анкер 2-6 ширхэг байна. Туршилтын шонг үе шаттайгаар ачаална.

Ачааны дээд хэмжээг төслийн тооцоот ачааллаас 10% их байхаар тооцно. Хэмжилтийг тогтоосон маягт, хүснэгтэд тэмдэглэнэ.

Хэрэв минометрийн заалт төлөвлөсөн ачааллаас 20-30% илүү болох үед туршилтыг шууд зогсооно.

9.5.5. Төмөрбетон хоолойн туршилт

Ус зайлуулах төмөрбетон дугуй хоолойн хэсэглэлийн даацын туршилтыг ASTM C76 M-15 стандартын дагуу гүйцэтгэнэ.

Дугуй хоолойн төмөрбетон хэсэглэлд хийх туршилтыг 100 ширхэг тутамд 1 удаа хийнэ.

- “I” ангиллын төмөрбетон хоолойд 40 МПа ачаалалаар туршихад 0.3 мм ан цав үүсэхгүй бол ачааллыг 60 МПа хүртэл нэмэгдүүлэх
- “II” ангиллын төмөрбетон хоолойд 50 МПа ачаалалаар туршихад 0.3 мм ан цав үүсэхгүй бол ачааллыг 75 МПа хүртэл нэмэгдүүлэх.
- “III” ангиллын төмөрбетон хоолойд 65 МПа ачаалалаар туршихад 0.3 мм ан цав үүсэхгүй бол ачааллыг 100 МПа хүртэл нэмэгдүүлэх.
- “IV” ангиллын төмөрбетон хоолойд 100 МПа ачаалалаар туршихад 0.3 мм ан цав үүсэхгүй бол ачааллыг 150 МПа хүртэл нэмэгдүүлэх.
- “V” ангиллын төмөрбетон хоолойд 140 МПа ачаалалаар туршихад 0.3 мм ан цав үүсэхгүй бол ачааллыг 175 МПа хүртэл нэмэгдүүлэх.

Мөн төмөрбетон хоолойн туршилтыг “Авто зам, замын байгууламжийн барилгын ажлын жишиг техникийн шаардлага” ЗЗБНБД 31-008-2016. Бүлэг 400 “Материал ба тэдгээрийн шинжилгээ”-ын 417 “Төмөр бетон хоолой”-ийн холбогдох заалтуудыг дагуу хийж болно.

Гүйцэтгэгч нь хоолойн байгуумжийг ашиглалтад өгөхөөс өмнө байгууламжийн техникийн төлөвт системтэй ажиглалт хийнэ. Хэрэв хоолойн ажлын явцад үер болсон, хөрсний шилжилт явагдсан, газрын хагарал үүссэн болтэдгээрийн дараа байгууламжийн хөндлөн ба дагуу байрлалд үзлэг шалгалтыг хийнэ. Ус зайлуулах хоолой дээр далан барьснаас 2-3 сарын дараа хоолойд үзлэг хийж, хоолойн цагирагны байршлыг хэмжиж шалгана. Шалгалтын үр дүнг акт бичиж, бүртгэл хөтөлнө.

9.5.6. Хэмжилт ба төлбөр

Туршилтын зардлыг “Туршилт хийх” томсгосон үнэлгээр гэрээнд заасан нэгж үнээр тооцно. Зураг төсөл болон гэрээнд туршилт хийх зардлыг тусгасан байна.

9.6. Хүнд, том овор хэмжээтэй ачаа тээвэрлэх

9.6.1. Ерөнхий зүйл

Гүйцэтгэгчээс гүүрийн байгууламжийн овор хэмжээ ихтэй, хүнд угсармал хийц бүтээцүүдийг улсын болон орон нутгийн чанартай авто зам, байгууламжийн түр замаар тээвэрлэх зайлшгүй шаардлага гарвал ажил гүйцэтгэхээс 14 хоногийн өмнө Зөвлөхийн багийн ахлагчид танилцуулсан байна.

Хүнд, овор ихтэй ачаанд хүндийн жин, овор хэмжээгээрээ Монгол улсад зөвшөөрөгдсөн норм, стандартаас илүү гарсан, жижгэлж, салгаж тээвэрлэх боломжгүй техник, тоног төхөөрөмж, гүүрийн хийц бүтээцүүд хамаарна.

Зөвлөхийн багийн ахлагчид ирүүлэх танилцуулгад тээвэрлэх ачааны хүнд, овор хэмжээ, тээвэрлэх авто замын маршрут, авто замын үндсэн параметрууд, гүүрийн даац, дайран өнгөрөх цэгүүд, суурьшлын бүс, тээвэрлэх огноо, тээвэрт шаардагдах хугацаа, тээврийн хэрэгслийн даац, тоноглол зэрэг үндсэн үзүүлэлтийг багтаасан байна.

Үүнээс гадна тээврийн хэрэгслийн тээвэрлэх хурд, тээвэрлэлтийн үеийн хамгаалалтын автомашин, дохиочин ажиллуулах зэргийг танилцуулгад тодорхой дурьдсан байна. Хүнд, овор ихтэй ачааг тээвэрлэх тээврийг хэрэгслийн жолооч нь мэргэшсэн, ажлын туршлагатай байна.

Үүнээс гадна хүнд, овор ихтэй ачааг тээвэрлэх үеийн хөдөлгөөний аюулгүй байдлыг хангасан, урьчилан сэргийлсэн ажлуудыг гүйцэтгэнэ.

Авто замаар хүнд, овор ихтэй ачаа тээвэрлэх тээврийн хэрэгсэл нь 1 тэнхлэг дээрх зөвшөөрөгдсөн ачаанаас илүүгүй байхаар тоноглогдсон байх ба онцгой тохиолдолд зөвшөөрлийг зам эзэмшигч авто замын засвар, арчлалтын байгууллагаас авсан байна.

9.6.2. Тээвэрлэх

Хүнд, овор ихтэй ачааг тээвэрлэх маршрутын дагуу дохиочин, сэрэмжлүүлэгчийг урьдчилан байрлуулсан байна.

Тээвэрлэх ажлыг Гүйцэтгэгчийн ерөнхий инженерийн удирдлага дор Зөвлөхийн багийн ахлагчийн зааварчилгаагаар гүйцэтгэнэ.

Хүнд ачаа тээвэрлэж буй тээврийн хэрэгслийн өмнө болон хойно гэрлэн дохио бүхий жижиг тэрэг тус бүр 1, техникийн түргэн тусламжийн авто машин байхаар

зохион байгуулах ба шаардлагатай тохиолдолд цагдаагийн хамгаалалтыг авч ажиллуулна.

9.7. Барилгын ажлын гүйцэтгэлийн биелэлт

Гүүрийн барилгын гэрээ, зураг төсөл, төсөвт заагдсан бүх ажил нь Гэрээ болон энэхүү техникийн шаардлагын шаардлагуудыг бүрэн хангасан хэмжээнд гүйцэтгэгдсэн байхын зэрэгцээ Зөвлөхийн багийн ахлагчийн шаардлагад бүрэн нийцсэн, түүний зөвшөөрлөөр хийгдсэн байна.

Гүйцэтгэгч нь гүүрийн угсармал болон цутгамал хийц бүтээцүүдийн зураг төсөлд заагдсан геометр хэмжээ, төвшин, дагуу болон хөндлөн тэнхлэгийн хэмжээс, солбицол, налуугийн хэмжээг ягштал баримтлан ажилласныг нотолсон гүйцэтгэлийн зургийг гаргаж, Зөвлөхийн багийн ахлагчаар хянуулсан байна.

Гүүрийн гүйцэтгэлийн зургаас гадна гүүрийн 2 талын зам, урсгал залах далан, үерийн далан зэрэг байгууламжийн гүйцэтгэлийн зургийг мөн гаргасан байна.

Хэдийгээр хүлцэх алдаан дотор байгаа лабораторийн болон хэмжилтийн дүнг зөвшөөрөх боловч Гүйцэтгэгчээс хүлцэх алдаа гаргахгүйгээр ажил гүйцэтгэхийг шаардах эрх Зөвлөхийн багт байгааг анхаарч Гүйцэтгэгчийн зүгээс өөрийн эрх ашигт нийцүүлэн Техникийн шаардлагыг буруугаар тайлбарлахыг зөвшөөрөхгүй.

Зөвлөхийн багийн ахлагч нь ямар ч ажлыг эцэслэн зөвшөөрөхөөс өмнө шаардлагатай бол туршилт хийх, түвшин, геометр хэмжээсийг дахин шалгах эрхтэй. Шаардлагатай гэж үзвэл гүүрийн төлөвлөгдсөн даацыг тээврийн хэрэгслээр ачаалж шалгана. Ачаалах дараалал, туршилт хийх ажлыг Зөвлөхийн багийн ахлагчийн удирдлагаар, зураг зохиогчийг байлцуулан хийнэ. Ачаалах туршилтыг мэргэжлийн байгууллагаар хийлгэж болно.

9.8. Объект ашиглалтанд хүлээлгэн өгөх

9.8.1. Ерөнхий зүйл

Гүүрын барилгын ажил дуусч, байгууламжийг ашиглалтад хүлээж авахдаа Монгол улсын “Авто замын тухай” хуулийн 7 дугаар бүлгийн 28 дугаар зүйл, Зам, тээврийн хөгжлийн сайдын 2018 оны 3 дугаар сарын 14-ний өдөр баталсан “Авто зам, замын байгууламжийн барилгын ажлыг эхлүүлэх, үргэлжлүүлэх, ашиглалтанд авах журам”-ыг удирдлага болгоно.

Гүйцэтгэгч нь гүүрийн барилгын ажил дууссан тухай мэдэгдлийг Зөвлөхийн багийн ахлагчид албан бичгээр ирүүлнэ.

Мэдэгдэл хүлээн авсны дараагаар Зөвлөхийн багаас ажлын 14 хоногийн дотор зохих үзлэг, шалгалтыг хийж, хүлээн зөвшөөрсөн бол Захиалагчид “Ажил дууссан тухай” (Take over certificate) гэрчилгээг гардуулна.

Захиалагч нь “Ажил дууссан тухай” гэрчилгээг хүлээн авснаас хойш ажлын 14 хоногийн дотор ажил хүлээн авах Техникийн комиссыг ажиллуулна. Захиалагч нь шаардлагатай гэж үзвэл Техникийн комисс ажиллахаас өмнө тухайн байгууламж нь батлагдсан зураг төсөл, шаардлагын дагуу гүйцэтгэгдсэн эсэхийг шалгах, ажлын гүйцэтгэлд чанарын шалгалт хийх үзлэг, оношлогоог хийлгэж болно.

Гүйцэтгэгч нь гүүрэнд үзлэг шалгалт хийх зориулалттай аюулгүй байдлыг хангасан үзлэгийн шат, тавцанг хийх ба голын гольдролыг цэвэрлэх, гүүрэн доогуурх замд шаардлагатай төслийн түвшинг тогтоох, гүүр замын уулзварт замын тэмдэг, дохиоллын системийг байрлуулах, галын аюулаас хамгаалах тоноглолыг байрлуулсан байх шаардлагатай.

Хяналтын үзлэг оношлогооны ажлыг гүйцэтгэх явцад төслийн хэмжээ, байршил алдагдсан зэрэг алдаа илэрвэл байгууламжийн ашиглалтын чанар, даацад нөлөөлж байгаа эсэхийг үнэлэх шаардлагатай. Энэ тохиолдолд үндсэн овор хэмжээ, температурын заадас, хэв гажилтын заадас, тулах хэсгийн байршил зөв эсэх, төслийн хэвгийг тогтоосон байдал, бүтээц эд ангиудад нэмэлт эксцентриситет үүссэн эсэхийг шалгана.

Байгууламжийг ашиглалтанд хүлээж авах үед бүтээцийн эд анги хэсгүүдэд даах чадвар нь тооцоогоор тогтоосон хэмжээнд байгаа эсэхийг шалгах ба түүний байршлын хазайлт, зөрүү нь 5% -иас хэтэрч болохгүй.

Барьж дуусаагүй байгууламжийн бэлэн болсон хэсэг, бүтээц дээгүүр объектыг барьж дуусгах зайлшгүй шаардлагаар барилгын ажил гүйцэтгэх тээврийн хэрэгсэл явуулах бол хөдөлгөөн нээх боломжтой эсэхийг үзлэг оношлогоо хийж, техник ашиглалтын түвшинг тогтоосны үндсэн дээр комисс шийдвэрлэнэ. Энэ тохиолдолд зураг төсөл боловсруулсан байгууллагаас төлөөлөгч оролцох ба тухайн тээврийн хэрэгсэлд тогтоосон хөдөлгөөний горим, хурд зэрэг нь аль болох хөдөлгөөний аюулгүй байдлыг бүрэн хангасан байхаар үзлэгийг явуулна.

9.8.2. Гүйцэтгэгчийн бүрдүүлэх баримт бичиг

Гүйцэтгэгч нь барилга байгууламжийг эхлүүлэх, үргэлжлүүлэх, ашиглалтад оруулахтай холбоотой хүчин төгөлдөр Засгийн газрын тогтоол, шийдвэрийн дагуу баримт бичгийн бүрдэлтийг хангуулсан байна.

Гүйцэтгэгч нь гүүр ашиглалтад хүлээлгэн өгөхөд Зам, тээврийн хөгжлийн сайдын баталсан “Авто зам, замын байгууламжийн барилгын ажлыг эхлүүлэх, үргэлжлүүлэх, ашиглалтанд авах журам”-д заасан дараах бичиг баримтыг бүрдүүлж өгнө. Үүнд:

- а) Захиалагчтай байгуулсан гэрээ (эх хувь), нэмэлт гэрээнүүд
- б) Барилгын ажил эхлүүлэх, үргэлжлүүлэх зөвшөөрөл
- в) “Авто замын тухай” хуулийн 4.1.18-д заасан зураг төслийн иж бүрдэл (эх хувь)

- d) Улаан шугам хүлээлцсэн акт
- e) Ажил дууссан тухай гүйцэтгэгчийн мэдэгдэл
- f) “Ажил дууссан тухай” Зөвлөхийн багийн гаргасан сертификат
- g) Комисс ажиллуулж өгөхийг хүссэн мэдэгдэл
- h) Гэрээ дүгнэсэн акт (эх хувь)
- i) Санхүүжилтийн гүйцэтгэл (тооцоо нийлсэн акт)
- j) Гүйцэтгэлийн зураг
- k) Авто зам, замын байгууламжийн зурвас газрын кадастрын зураг
- l) Археологи, палеонтологийн авран хамгаалах ажлын тайлан
- m) Геодезийн хэмжилтийн материал
- n) Лабораторийн шинжилгээний дүгнэлтүүд
- o) Засаг даргын газар олгосон захирамж
- p) Карьеруудыг нөхөн сэргээсэн актууд (байгаль орчны улсын байцаагчийн гарын үсэгтэй)
- q) Байгаль орчны нарийвчилсэн үнэлгээний тайлан (эх хувь)
- r) Замын бүртгэл мэдээллийн паспорт, гүүр хоолойн карт (цаасан болон цахим хэлбэрээр) 4%
- s) Зөвлөхийн багийн эхлэлийн, явцын, эцсийн шатны тайлан, шаардлага, дүгнэлт, түүний биелэлт
- t) Голлон ажилласан инженер-техникийн ажилтнуудын анкет. (Гүүрийг гардан бариулсан инженер, материалын инженер, хэмжилтийн инженер, ерөнхий инженер)
- u) Үе шатны ажил гүйцэтгэх зөвшөөрөл авах хүсэлтүүд
- v) Гэрэл зургийн цомог
- w) Ирсэн болон явуулсан албан бичиг, хурлын тэмдэглэлүүд, талбайн уулзалтын тэмдэглэлүүд (он сарын дарааллаар)
- x) Тухайн барилга байгууламжид чанар байдлын дүгнэлт гаргах судалгаа хийгдсэн тохиолдолд судалгааны баталгаажуулсан дүгнэлт

9.8.3. Зөвлөхийн бүрдүүлэх баримт бичиг

Зөвлөхийн баг нь журамд заасан баримт бичгээс гадна дараах материалыг бүрдүүлнэ. Үүнд:

- a) Гүүрийн барилгын ажлыг гүйцэтгэхэд оролцсон байгууллага, туслан гүйцэтгэгчид, тэдгээрийн гүйцэтгэсэн ажлын төрөл, эдгээр ажлыг удирдсан инженер-техникийн ажилтнуудын овог нэрсийн жагсаалт;
- b) Тухайн барилгын ажлыг гүйцэтгэх шаардлагад зориулан зураг төслийн байгууллагаас боловсруулан гаргасан ажлын зураг, түүнд оруулсан нэмэлтзасвар, өөрчлөлт зэргийг тусгасан баримт бичиг. Энэ нь тухайн ажлын зураг нь гүйцэтгэлийн баримт болно;

- c) Барилга угсралт, засварын ажилд хэрэглэсэн эд анги, бүтээц, материалын чанарыг баталгаажуулсан гэрчилгээ, техникийн паспорт болон бусад холбогдох баримт бичиг;
- d) Тухайн төслийн хүрээнд тусгайлан туршилт явуулсан бол туршилтын дүнг баталгаажуулсан акт;
- e) Тухай барилгад хийгдсэн зохиогчийн хяналт болон ажлын явцыг тэмдэглэсэн журнал, бусад хяналтын байгууллагуудаас барилгын гүйцэтгэлийн явцад хийсэн хяналтын болон үзлэг оношлогооны материалууд;
- f) Ашигласан тоног төхөөрөмж, механизмын паспорт;
- g) Тухайн объектыг хэвийн ашиглах боломжийг бүрдүүлэх талаарх ашиглалт хариуцсан байгууллагын лавлагаа, тодорхойлолт;
- h) Объектыг бүхэлд нь ашиглалтад хүлээлгэн өгөхөд бэлэн эсэхийг тогтоосон, эмхтгэж, дүгнэсэн материал бүхий ажлын комиссын объектыг хүлээж авах акт.
- i) Объектыг хүлээж авсан улсын комиссын акт:(Актанд гүүрийн архитектур барилгын шийдэл, дэвшилтэт технологийн шийдэл, объектод бүхэлд нь үнэлгээ өгөхөөс гадна улсын комиссоос зайлшгүй шаардлагаар хяналтын сорил, туршилт, шалгалтыг явуулсан бол дүгнэлтийг тусгана)

Хавсралт 1

Холбогдох хууль тогтоомж

№	Нэр	Батлагдсан огноо
1	Монгол улсын “Авто замын тухай” хууль	1999.05.14 батлагдсан 2019.06.07 нэмэлт өөрчлөл
2	Монгол улсын “Хөдөлмөрийн хууль”	1999.05.14 батлагдсан 2019.12.20 нэмэлт өөрчлөлт
3	Монгол улсын “Хөдөлмөрийн аюулгүй байдал, эрүүл ахуйн тухай” хууль	2008.05.22 батлагдсан 2018.06.27 нэмэлт өөрчлөлт
4	Монгол улсын “Усны тухай” хууль	2012.05.17 батлагдсан. 2020.01.17 нэмэлт өөрчлөлт
5	Монгол улсын “Газрын тухай” хууль	2002.06.07 батлагдсан 2019.11.13 нэмэлт өөрчлөлт
6	Монгол улсын “Түгээмэл тархацтай ашигт малтмалын тухай” хууль	2014.01.09 батлагдсан 2017.01.26 нэмэлт өөрчлөлт
7	Байгаль орчинд нөлөөлөх байдлын үнэлгээний тухай хууль	2012.05.17 батлагдсан 2017.02.02 нэмэлт өөрчлөлт
8	Байгаль орчныг хамгаалах тухай хууль	1995.03.30 батлагдсан 2019.11.13 нэмэлт өөрчлөлт
9	Барилгын тухай хууль	2016.02.05 батлагдсан 2017.05.11 нэмэлт өөрчлөлт
10	Эрчим хүчний тухай хууль	2001.02.01 батлагдсан 2017.01.26 нэмэлт өөрчлөлт
11	Хэмжлийн нэгдмэл байдлыг хангах тухай хууль	1994.12.22 батлагдсан 2017.12.07 нэмэлт өөрчлөлт
12	Геодезийн зураг зүйн тухай хууль	1997.10.31 батлагдсан 2017.02.02 нэмэлт өөрчлөлт
13	Кадастрын зураглал ба газрын кадастрын тухай хууль	1999.12.16 батлагдсан 2018.06.21 нэмэлт өөрчлөлт
14	Химийн хорт болон аюултай бодисын тухай хууль	2006.05.25 батлагдсан 2020.01.30 нэмэлт өөрчлөлт
15	Хог хаягдлын тухай хууль	2017.05.12 батлагдсан 2020.01.10 нэмэлт өөрчлөлт

Хавсралт 2

Холбогдох дүрэм, журмын жагсаалт

№	Нэр	Батлагдсан огноо
1	Авто зам, замын байгууламжийн барилгын ажлын техник, технологийн хяналтыг хэрэгжүүлэх журам	Зам, тээврийн хөгжлийн сайдын 2018 оны 228 дугаар тушаал
2	Авто зам, гүүрийн барилга, засварын ажилд техникийн хяналт гүйцэтгэх инженерүүдэд итгэмжлэл олгох журам	Авто замын газрын дарга, Авто замчдын холбооны тэргүүн, Монголынавто замын инженерүүдийн нийгэмлэгийн захиралын хамтарсан тушаал №А/25/11/09 2012-04-17
3	Авто зам, төмөр замын салбарт хэрэгжүүлэх зарим төсөл, хөтөлбөрт шаардагдах түгээмэл тархацтай ашигт малтмалыг хайх, ашиглах тусгай журам	Монгол Улсын Засгийн газрын 2014 оны 7 дугаар сарын 9-ний өдрийн 222 дугаар тогтоолоор
4	Авто зам, замын байгууламжийн барилгын ажлыг эхлүүлэх, үргэлжлүүлэх, ашиглалтанд авах журам	Зам, тээврийн хөгжлийн сайдын 2018 оны 49 дүгээр тушаалын хавсралт
5	Авто замын салбарын хөдөлмөрийн аюулгүй байдал, эрүүл ахуйн дүрэм	Монгол Улсын Зам Тээврийн сайд, Хөдөлмөрийн сайдын хамтарсан 2016 оны 07-р сарын 07-ны өдрийн 182/А195 тоот тушаал
6	Геодезийн солбилцол, өндөр тусгагийн нэгдсэн тогтолцоог батлах тухай	Монгол Улсын засгийн газрын 2009 оны 25 дугаар тогтоол,
7	Ачаа өргөх краныг төхөөрөмжлөх, аюулгүй ашиглах дүрэм	Зам, тээвэр, барилга, хот байгуулалтын сайдын 2010 оны 06 дугаар сарын 30-ны өдрийн 234 дүгээр тушаал
8	Манипуляторт краныг төхөөрөмжлөх, аюулгүй ашиглах дүрэм	Зам, тээвэр, барилга, хот байгуулалтын сайдын 2011 оны 07 дугаар сарын 28-ны өдрийн 211 дугаар тушаал
9	Барилгын өргүүрийг төхөөрөмжлөх, аюулгүй ашиглах дүрэм	Зам, тээвэр, барилга, хот байгуулалтын сайдын 2010 оны 06 дугаар сарын 30-ны өдрийн 234 дүгээр тушаал
10	Сагстай өргөгчийг төхөөрөмжлөх, аюулгүй ашиглах дүрэм	Зам, тээвэр, барилга, хот байгуулалтын сайдын 2011 оны 11 дугаар сарын 04-ны өдрийн 305 дугаар тушаал
11	Бетон зуурмагийн шахуургын аюулгүй ажиллагааны дүрэм	Барилга, хот байгуулалтын сайдын 2014 оны 109 дүгээр тушаалын
12	Эскалаторыг төхөөрөмжлөх, аюулгүй ашиглах дүрэм	Зам, тээвэр, барилга, хот байгуулалтын Сайдын 2008 оны 12 дугаар сарын 11-ны өдрийн 53 тоот тушаал
13	Даавуун материалын тасралтын бат бэхийг тодорхойлох стандарт туршилтын арга- тасралтын бат бэхийн туршилтын аргын диафрагм	СҮЗ-ийн 2014 оны 10 сарын 31-ийн өдрийн 48 тогтоол

Хавсралт 3

Зөвлөх инженерийн ажлын болон орон сууцны байранд зайлшгүй байх тавилга хэрэгслэлийн жагсаалт

№	Тавилга, хэрэгслэлийн нэр	Тоо хэмжээ	Тайлбар
А.Ажлын байр			
1	Шургуулгатай бичгийн ширээ	1 ш	Зөвлөхийн багийн ахлагчын хэрэгцээнд
2	Өндөр, зөөлөн түшлэгтэй тохойвч бүхий сандал	1 ш	
3	Зөөврийн компьютер	1ш	
4	Цоожтой төмөр сейф	1 ш	
5	2 хаалга бүхий шилэн нүүртэй ханын шкаф	1ш	
6	Хувцасны өлгүүр	1ш	
7	Тагтай хогийн сав	2ш	
8	Бичгийн ширээ, сандал	Зөвлөх багийн гишүүдийн тоогоор	Зөвлөхийн багийн гишүүдийн хэрэгцээнд
9	Хурлын ширээ,	1 ш	
10	Хурлын ширээний сандал	10 ш	
11	A1 хүртэлх хэмжээний хэвлэмэл цаас болон зургууд өлгөх өлгүүр	1ш	
12	100x120 см-аас доошгүй хэмжээтэй цагаан самбар	1ш	
13	2 хаалга бүхий тавиуртай, цоожтой төмөр шүүгээ	1ш	
14	2 хаалга бүхий шилэн нүүртэй ханын шкаф	1ш	
15	Хувцасны өлгүүр	1ш	
16	300 л-ийн багтаамжтай хөргөгч	1ш	
17	цахилгаан данх, ус буцалгагч/ус түгээгч	1ш	
18	Тагтай хогийн сав	1ш	
19	Персонал компьютер	1ш	
20	Хэвлэгч	1ш	
21	Скайнер	1ш	
22	Хувилагч	1ш	
23	35x80 мм-ийн фокустай дуран ба өргөн өнцөгтэй линз бүхий 35 мм-ийн автомат фокус тохируулагчтай SLR зургийн аппарат	1ш	Зөвлөхийн багийн гишүүдийн хэрэгцээнд
24	1 м-ийн урттай төмөр тэгш өнцөгт шугам	1ш	
25	Гар чийдэн	1-2 ш	
26	360 градусын том өнцөг хэмжигч	1ш	
27	Цаасны цоолтуур (зузаан цаасны цоолтуур)	1-2 ш	
28	Үдээсний машин,зузаан бичиг баримт үдэх машин	1-2ш	
29	Бичгийн тавиур	1ш	
30	Хавтаслагч машин	1ш	
31	Эмнэлгийн яаралтай тусламжийн хайрцаг (аптек)	1 иж бүрдэл	
Б.Орон сууц (Зөвлөх инженер буюу багийн ахлагч)			
1	Гал тогооны 4 сандал бүхий ширээ	1иж бүрдэл	
2	4 хүний хоол, цайны хэрэгсэл (цайны аяга-4 ш, шилэн аяга-4 ш, хоолны таваг-8ш, амны халбага4 ш, сэрээ-4 ш, хоолын халбага-4 ш, хоолны сав1 ш, усны шилэн сав-1ш)	1 иж бүрдэл	
3	Зэвэрдэггүй ган хайруулын таваг,	1ш	

4	Галд тэсвэртэй керамик сав	1ш	
5	Гурлын гамбанз элдүүр	1ш	
6	Галтогооны ган хутга	1ш	
7	Махны мод		
8	Шаардлагатай бусад гал тогооны хэрэгцээт зүйлс	1ш	
9	300 л-ээс дээш багтаамжтай хөргөгч	1ш	
10	Ус буцалгагч -1ш	1ш	
11	Будаа агшаагч	1ш	
12	Гал тогооны хогийн сав	1ш	
13	Гал тогооны ханын тавилга	Иж бүрдэл	
14	Автомат угаалгын машин,	1ш	
15	Цахилгаан индүү, индүүний тавиур,	1ш	
16	Тоос сорогч	1ш	
17	Үүдний хувцасны өлгүүр	1ш	
18	Угаалгынөрөөнийтольтойшүүгээ,	1ш	
19	Алчуурнытавиур	1ш	
20	Гарын алчуур	2ш	
21	Ванны алчуур	1ш	
22	Зөөлөн буйдан	1ш	
23	Кресло	2ш	
24	Сэтгүүлийн жижиг ширээ	1ш	
25	Ширээний чийдэн	1ш	
26	40 инч-ээс багагүй дэлгэцтэй, суурин сүлжээнд холбогдсон телевизор, тавиурын хамт	1ш	
27	2 хаалгатай шилэн нүүртэй ханын шкаф	1ш	
28	Хувцасны шкаф -1ш	1ш	
29	120 см-ээс дээш өргөнтэй пүрштэй матрос бүхий ор (гудас, хөвөнтэй хөнжил, ноосон хөнжил, орны бүтээлэг, дэр, 2 ээлжийн цагаан хэрэглэлийн хамт)	1ш	
30	Босоо толь	1ш	
31	Шургуулгатай жижиг шүүгээ	1ш	
В.Амьдрах байр (Зөвлөх багийн гишүүд)			
1	Гал тогооны 4 сандал бүхий ширээ	1 иж бүрдэл	
2	4 хүний хоол, цайны хэрэгсэл (цайны аяга-4 ш, шилэн аяга-4 ш, хоолны таваг-8ш, амны халбага4 ш, сэрээ-4 ш, хоолын халбага-4 ш, хоолны сав-1 ш, усны шилэн сав-1ш)	1 иж бүрдэл	
3	Зэвэрдэггүй ган хайруулын таваг,	1ш	
4	Галд тэсвэртэй керамик сав	1ш	
5	Гурлын гамбанз элдүүр	1ш	
6	Гал тогооны ган хутга	1ш	
7	Махны мод		
8	Шаардлагатай бусад гал тогооны хэрэгцээт зүйлс	1ш	

9	300 л-ээс дээш багтаамжтай хөргөгч	1ш	
10	Ус буцалгагч -1ш	1ш	
11	Будаа агшаагч	1ш	
12	Гал тогооны хогийн сав	1ш	
13	Гал тогооны ханын тавилга	Иж бүрдэл	
14	Автомат угаалгын машин,	1ш	
15	Цахилгаан индүү, индүүний тавиур,	1ш	
16	Тоос сорогч	1ш	
17	Үүдний хувцасны өлгүүр	1ш	
18	Угаалгын өрөөний тольтой шүүгээ,	1ш	
19	Алчуурны тавиур	1ш	
20	Гарын алчуур	Хүн тус бүрд 1ш	
21	Ванны алчуур	Хүн тус бүрд 1ш	
22	Зөөлөн буйдан	1ш	
23	Кресло	2ш	
24	Сэтгүүлийн жижиг ширээ	1ш	
25	Ширээний чийдэн	1ш	
26	40 инч-ээс багагүй дэлгэцтэй, суурин сүлжээнд холбогдсон телевизор, тавиурын хамт	1ш	
27	2 хаалгатай шилэн нүүртэй ханын шкаф	1ш	
28	Хувцасны шкаф -1ш	1ш	
29	120 см-ээс дээш өргөнтэй пүрштэй матрос бүхий ор (гудас, хөвөнтэй хөнжил, ноосон хөнжил, орны бүтээлэг, дэр, 2 ээлжийн цагаан хэрэглэлийн хамт)	Хүн тус бүрд	
30	Босоо толь	1ш	
31	Шургуулгатай жижиг шүүгээ	Хүн тус бүрд 1ш	

Стандарт, БНБД-ын жагсаалт

№	Дугаар	Нэр
НБД		
1	БНБД 11-08-06	Барилгын геодезийн ажил
2	БД 11-102-07	Барилга байгууламжийн инженер-экологийн судалгаа
3	БД 11-114-14	Авто зам болон төмөр замын геодезийн ажил
4	БНБД-12-03-04	Барилгын үйлдвэрлэлд дагаж мөрдөх хөдөлмөр хамгаалал, аюулгүй ажиллагааны дүрэм-Ерөнхий шаардлага
5	ЗЗБНБД 15-002-2016	Хөдөлмөрийн аюулгүй байдал, эрүүл ахуйн дүрэм
6	БНБД 20-02-01	Барилгын бүтээцийг зэврэлтээс хамгаалах төлөвлөлт
7	БНБД 23-02-08	Байгалийн ба зохиомол гэрэлтүүлэг
8	ЗЗБНБД 31-008-2016	Авто зам, замын байгууламжийн барилгын ажлын жишиг техникийн шаардлага
9	БНБД 32-02-12	Авто замын гүүр ба хоолой төсөллөх
10	БНБД 52-01-10	Бетон, төмөр бетон бүтээц.Үндсэн дүрэм
11	БНБД 52-02-05	Цутгамал бетон, төмөр бетон бүтээц
12	БНБД 33-06-09	Усны барилга байгууламжийн бетон ба төмөрбетон бүтээц
13	БНБД 12-01-09	Барилгын үйлдвэрлэлийн зохион байгуулалт
14	ЗЗБНБД 83-016-2016	Төмөрбетон гүүр, хоолойн барилгын ажлын үйлдвэрлэлийн жишиг норм
Үндэсний стандартууд		
1	MNS 3672:1984	Хөрс.Барилга байгууламжийг буурийн хэв гажилтыг хэмжих аргууд
2	MNS 1918:1985	Бетоны хүйтэн тэсвэрлэлтийг тодорхойлох арга
3	MNS 2122:1985	Бетоны эзэлхүүний жин, чийг, ус шингээлт, сүвэрхэгжилт, ус үл нэвтрүүлэлтийг тодорхойлох арга
4	MNS 1228:1987	Хүнд бетон. Техникийн нөхцөл
5	MNS4114:1991	Хэт богино авиагаар бетоны бат бэхийг тодорхойлох арга
6	MNS 4239 : 1994	Халуунаар цувисан бөөрөнхий төмөр. Үндсэн хэмжээ
7	MNS 0390:1998	Барилга байгууламжийн ажилд хэрэглэх дайрга. Ерөнхий техникийн шаардлага
8	MNS 1272:1999	Бетон болон бетонон бүтээгдэхүүн. Бетон. Сорьцоор бат бэхийг тодорхойлох арга
9	MNS JIS 4855:1999	Матах туршилтын дээж боловсруулах ба турших арга
10	MNS JIS 4856:1999	Металл эдлэхүүн. Татаж сунгах туршилтын дээж бэлтгэх, татаж сунгаж турших арга
11	MNS 1920:1999	Бетон болон бетонон бүтээгдэхүүн. Бетоны бат бэхийг шалгаж үнэлэх зарчим
12	MNS 975:2002	Цемент. Химийн шинжилгээний арга
13	MNS JIS G 3112:2002	Төмөр бетон бүтээцийн ган туйван
14	MNS 5163:2002	Халуун усны үйлчилгээ. Ерөнхий шаардлага
15	MNS 2916:2002	Барилгын ажилд хэрэглэх элс. Турших арга

16	MNS 3173:2002	Цутгамал бетон, төмөрбетон бүтээцийн хашмал. Ангилал ба техникийн ерөнхий шаардлага
17	MNS 5217:2003	Авто замын тэмдэг, тэмдэглэл, гэрлэн дохио, хашилт, чиглүүлэх хэрэгслэлүүдийг хэрэглэх дүрэм
18	MNS AASHTO T128:2003.	Зам барилгын материал. Цементийн нунтаглалтыг тодорхойлох
19	MNS AASHTO T131:2003	Замын байгууламжийн материал. Викийн багажийг ашиглан цементийн бэхжих хугацааг тодорхойлох
20	MNS BS 4551 Хэсэг1:2003	Замын байгууламжийн материал. Зуурмагийн консистенцийг бөмбөлөг унагах аргаар тодорхойлох
21	MNS AASHTO 162:2003.	Замын байгууламжийн материал. Цементэн зуурмагийг механик аргаар холих
22	MNS AASHTO D724:2003.	Замын байгууламжийн материал. Бетоныг өрөмдөж дээж авах, бат бэхийг тодорхойлох
23	MNS BS 1881 Хэсэг128:2003	Замын байгууламжийн материал. Тогтмол эзлэхүүний аргаар бетон зуурмагийн цементийн хэмжээг тодорхойлох арга
24	MNS AASHTO T154:2003	Замын байгууламжийн материал. Гидравлик цементийн бэхжих хугацааг Гиллморийн зүү ашиглан тодорхойлох
25	MNS ISO 6934-3:2003	Бетоныг урьдчилан хүчитгэхэд хэрэглэх ган. Ерөнхий шаардлага

26	MNS 2803:2004	Хүнд бетонд хэрэглэх дүүргэгч материал. Техникийн шаардлага
27	MNS AASHTO T155:2004.	Замын байгууламжийн материал. Бетоны гадаргууг гадны нөлөөллөөс хамгаалах бүрхэвч үеийн материалын чийг хамгаалах чадварыг тодорхойлох
28	MNS AASHTO T260:2004	Замын байгууламжийн материал. Бетон болон дүүргэгч материалын хлорын ион тодорхойлох арга
29	MNS AASHTO T21:2004	Замын байгууламжийн материал. Бетонд орох жижиг чулуун материалын органик нэгдлийг тодорхойлох арга
30	MNS ASTM C 138:2005	Барилга, барилгын материал. Бетон зуурмагийн дундаж нягт, гарц ба агаар агуулалтыг (гидравлик) тодорхойлох арга
31	MNS AASHTO T299:2005	Бетон дахь шүлтэнд уусдаг цахиурын исэл агуулсан эрдсийг таних хурдавчилсан арга.
32	MNS AASHTO T26:2005.	Замын байгууламжийн материал. Бетонд хэрэглэх усны чанарыг тодорхойлох арга
33	MNS AASHTO T126:2005	Лабораторийн нөхцөлд бетон сорьцыг бэлтгэх, арчлах арга
34	MNS AASHTO M89 M:2005.	Бетон суваг, үерийн ус зайлуулах хоолой. Техникийн шаардлага
35	MNS ASTM D4071:2006	Төмөр бетон гүүрийн гадаргууд ус тусгаарлах системийг хэрэглэх арга
36	MNS ISO 1920-7:2006	Бетоны сорил. Бетоны үл эвдэх шалгалт
37	MNS 2930:2008	Цементийн туршилтанд хэрэглэх стандарт элс. Техникийн шаардлага
38	MNS 5875:2008	Цементийн идэвхт эрдэс нэмэлт. Турших арга
39	MNS GOST 27006:2010	Бетон ба төмөрбетон бүтээгдэхүүн. Бетоны найрлагыг сонгох
40	MNS GOST 22904:2010	Бетон ба төмөрбетон бүтээц. Арматурыг хамгаалах бетон үеийн зузаан, арматурын байрлал тодорхойлох соронзон арга
41	MNS GOST 17625:2010	Бетон ба төмөрбетон бүтээц. Арматурыг хамгаалах бетон үеийн зузаан, арматурын байрлал тодорхойлох радиацийн арга
42	MNS ASTM D 5617:2011	Геонийлэг материалаар хийсэн туузан загварын суналтын шинж чанарыг тодорхойлох стандарт туршилтын арга
43	MNS ASTM C494/C494M 2011	Бетоны химийн нэмэлт. Техникийн шаардлага
44	MNS ISO 12439:2012	Бетонд хэрэглэх ус
45	MNSAASHTO T106M/T106:2012	Гидравлик цементэн зуурмагийн шахалтын бат бэхийг (50 мм-ийн шоо сорьц) тодорхойлох арга
46	MNS EN 196-1:2020	Цемент турших арга. 1-р хэсэг: Бат бэхийг тодорхойлох
47	MNS EN 196-2:2020	Цемент турших арга. 2-р хэсэг: Цементийн химийн шинжилгээ
48	MNS EN 196-3:2020	Цемент турших арга. 3-р хэсэг: Барьцалдах хугацаа ба эзэлхүүний жигд өөрчлөлтийг тодорхойлох
49	MNS EN 196-5 :2020	Цемент турших арга. 5-р хэсэг: Пуццолан цементийн чанарыг турших арга
50	MNS EN 196-6:2020	Цемент турших арга. 6-р хэсэг: Нунтаглалт тодорхойлох
51	MNS EN 196-7 :2020	Цемент турших арга. 7-р хэсэг: Цементийн дээж авах, бэлтгэх арга

52	MNS EN 196-8 :2020	Цемент турших арга. 8-р хэсэг: Бэхжилтийн дулааныг тодорхойлох уусалтын арга
53	MNS EN 196-9:2020	Цемент турших арга. 9-р хэсэг: Бэхжилтийн дулааныг тодорхойлох хагас адиабат арга
54	MNS EN 197-1:2020	Цемент. 1-р хэсэг: Өргөн хэрэглээний цементийн найрлага, тохирлын шалгуур ба техникийн шаардлага
55	MNS EN 197-2:2020	Цемент. 2-р хэсэг: Тохирлын үнэлгээ
56	MNS EN 14216:2020	Дулаан ялгаруулалт хэт багатай тусгай зориулалтын цементийн найрлага, техникийн шаардлага, тохирлын шалгуур
57	MNS 4597:2013	Авто замын тэмдэг. Техникийн ерөнхий шаардлага”
58	MNS 6441:2014	Авто зам, замын байгууламжийн техник ашиглалтын түвшинг тогтоох арга, үнэлэх аргачлал
59	MNS 4759:2014	“Авто замын тэмдэглэл. Техникийн ерөнхий шаардлага”
60	MNS 5924:2015	“Нүхэн жорлон, угаадсны нүх” техникийн шаардлага
61	MNSISO 18319:2015	Бетон бүтээцийн мяндас полимер арматур (FRP). Мяндас полимер хуудас (FRP)6 Техникийн шаардлага
62	MNS GOST 31938:2015	Бетон бүтээцийг арматурчлах мяндас полимер (FRP) арматур
63	MNSISO 1046-2:2015	Мяндас полимер (FRP) материалаар бетоныг арматурчлах. Турших арга. 2-р хэсэг
64	MNSISO 1046-1:2015	Мяндас полимер (FRP) материалаар бетоныг арматурчлах, Турших арга. 1-р хэсэг
65	MNS 6807:2019	Авто замын чанарын хяналтын үнэлгээний арга стандарт
66	Техникийн шаардлага.	Материалын туршилт шинжилгээнд хэрэглэх жин
67	Техникийн шаардлага.	Хүндийн хүчний үйлчлэл болон агааржуулалт бүхий хатаах зуух
Олон улсын стандартууд		
1	ГОСТ 5686:78	Сваи. Методы полевых испытаний
2	ГОСТ 5781:82	Сталь горячекатаная для армирования железобетонных конструкций. Технические условия
3	ГОСТ 5682:2012	Грунты. Методы полевых испытаний сваями
4	ГОСТ 20276-12	Испытание грунтовштампом. Штамповые испытания
5	ГОСТ 33068-2014 (EN 13252:2005)	Материалы геосинтетические для дренажных систем. Общие технические требования
6	ГОСТ 32794-2014	Композиты полимерные. Термины и определения
7	ГОСТ 10587-84	Смолы эпоксидно-диановые неотвержденные. Технические условия
8	ГОСТ 31914-2012	Бетоны высокопрочные тяжелые и мелкозернистые для монолитных конструкций. Правила контроля и оценки качества
9	TLT-601	Стеклянные шарики для отбора проб
10	ASDM 1194-94	Standard Test Method for Bearing Capacity of Soil for Static Load and Spread Footings1
11	ASDM 1143M	Standard Test Methods for Deep Foundations Under Static Axial Compressive Load
12	ASDM D3966 M	Standard Test Methods for Deep Foundations Under Lateral Load
13	ASDM C76 M-15	Reinforced Concrete Culvert, Storm Drain, and Sewer Pipe
14	CSA G40.21M	Ган материал
15	ASTMA572	Ган материал

16	ASTM F3125-ийн A325/ A325M	Боолт
17	ASTM A563 / A563M	Гайк
18	ASTM F436 / F436M	Шайб
19	ASTM F3125	Боолт шангалах туршилт
20	ASTM D 7322	Test Method for Determination of Rolled Erosion Control Product (RECP) Ability to Encourage Seed Germination and Plant Growth under Bench-Scale Conditions
21	ASTM D 6459	Standard Test Method for Determination of Rolled Erosion Control Product (RECP) Performance in Protecting Hillslopes from Rainfall-Induced Erosion
22	JT/T 524-2004	Авто замын цемент бетонд хэрэглэх фибро. Ган фибро
23	JT/T 524-2004	Авто замын цемент бетонд хэрэглэх фибро. Полипропилен ба акрил фибро
24	GB/T 21839-2008	Урьдчилан хүчитгэсэн бетон бүтээцэд хэрэглэх ган материал. Турших арга
25	GB/19250-2013	Полиуретан ус тусгаарлагч
26	IS-456:2000 Indian Standard	Plain and reinforced concrete- code of practice
27	ВСН 31-83	Правила производства бетонных работ привозведений Гидротехнических сооружений
28	Москва 2016	Методические рекомендации по разработке рецептуры самоуплотняющегося бетона с заданными свойствами по водонепроницаемости для буронабивных свай федеральное дорожное агенство (Росавтодор)
29	СП 311.1325800.2017	Бетонные и железобетонные конструкции из высокопрочных бетонов. Правила проектирования

Хавсралт 5

Тусгай төхөөрөмж болон туслах байгууламжийн жагсаалт

№	Туслах байгууламж болон төхөөрөмж	Ашиглалтын хүрээ
1	Туслах тулгуур	Алгасал байгууламжийг дагуу шилжүүлэх, хагас суурилуулсан угсралтын үед ашиглана.
2	Пирсы	Алгасал байгууламжийг хөндлөн шилжүүлэх үед ашиглана
3	Түр шат, хашлага, бэхэлгээ,	Алгасал байгууламжийн угсралт, шилжилтийн үед хийгдэх технологийн ажилбаруудыг гүйцэтгэхэд шаардлагатай багаж хэрэгслэл, бага оврын тоног төхөөрөмж болон ажиллагсадыг байрлуулах
4	Шпунтан хана, ёроолгүй хайрцаг, холболтууд (перемычки) зэрэг хаалт, хашлагын төхөөрөмжүүд	Үндсэн болон туслах тулгууруудыг барих үед
5	Өөрөө өргөгч болон шилжин байрлуулах тавцан	Үндсэн болон туслах тулгууруудыг барих үед
6	Чиглүүлэх каркасууд	Шон суурийн зөөх болон өрөмдөх төхөөрөмжийг ажиллуулах, шпунтэн хамгаалалтыг зоох зэрэгт ашиглана.
7	Угсармал түр гүүр буюу гулсуулах зам (стапели)	Алгасал байгууламжийг угсрах үед
8	Авенбеки болон шпренгели оролцуулан алгасал байгууламжийг хүчитгэх	Алгасал байгууламжийг гүүрийн тэнхлэгийн лагуу чиглэлд хөдөлгөөнд оруулах угсрах үед ашиглана.
9	Хүлээн авах сул үзүүр (консоли)	Алгасал байгууламжийн хагас болон бүтэн суурилсан угсралтын үед ашиглана.
10	Анкер төхөөрөмж	Алгасал байгууламжийн хагас болон бүтэн суурилсан угсралтын үед ашиглана.
11	Алгасал байгууламжийн гулзайлтыг хэмжих төхөөрөмж	Алгасал байгууламжийг дагуу шилжүүлэн угсрах үед
12	Явах зам, хөдлөх хэсэг	Алгасал байгууламжийг дагуу шилжүүлэн угсрах үед
13	Алгасал байгууламжийг хөдөлгөөнд оруулах төхөөрөмж	Алгасал байгууламжийг дагуу шилжүүлэн угсрах үед
14	Туслах түр тулгууруудыг усан онгоц, мөсний хөдөлгөөнөөс хамгаалах төхөөрөмж	Алгасал байгууламжийг хагас суурилуулан, дагуу шилжүүлэн угсрах үед
15	Дүүжин бэхэлгээ бүхий хөвдөг тулгуур (Плаучие опоры с якорными системами)	Алгасал байгууламжийн хэсэглэлүүд болон түр тулгууруудыг хөвөгч тавцан ашиглан зөөвөрлөх, угсрахад ашиглана.
16	Хийлдэг понтон бүхий хавтгай тавцан (плашкоут)	Угсралтын кран, копер (чиглүүлэгч)-ыг хөвдөг тавцан дээр байрлуулах, барилгын материал болон байгууламжийн хийц хэсгүүдийг усаар тээвэрлэх
17	Кран шилжих замууд	Угсралтын ямаан крануудыг ажиллуулах, хөдөлгөөн хийхэд ашиглана.
18	Ажлын түр гүүр	Тээврийн хэрэгслэлүүд, барилгын болон ачаа өргөх тоног төхөөрөмжүүд ажиллах, хөдөлгөөнд оролцоход ашиглана.

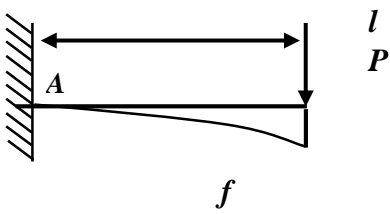
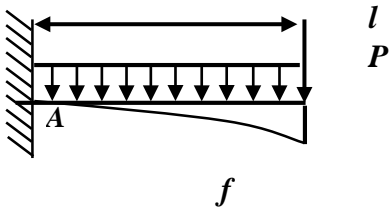
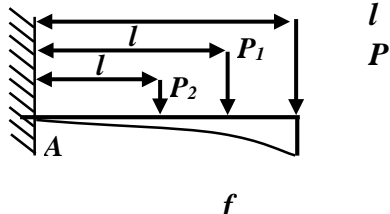
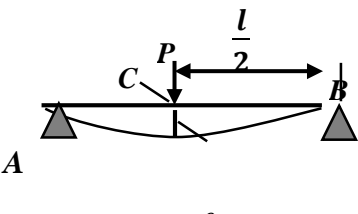
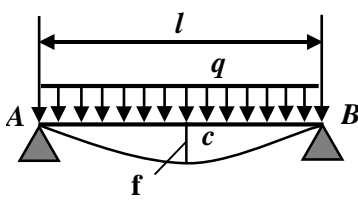
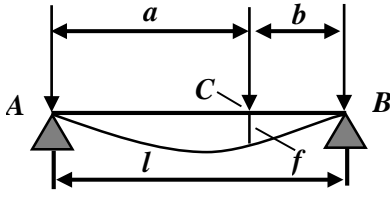
19	Усан замын түр зогсоолууд	Их хэмжээний болон овор ихтэй ачаа, тоног төхөөрөмж болон хүмүүсийг шилжүүлэхэд ашиглана.
20	Усан дор суурь (фундамент)-ийн бетон цутгах төхөөрөмж	Суурь (фундамент)-ийн бетоныг усан дор цутгах
Тайлбар: Онцгой тохиолдолд төслийн өгөгдлөөс хамааран энэхүү жагсаалтанд нэмэлт өөрчлөлт орж болно.		

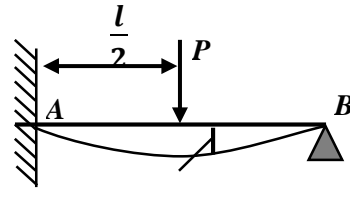
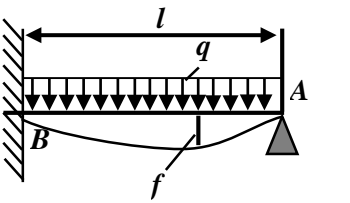
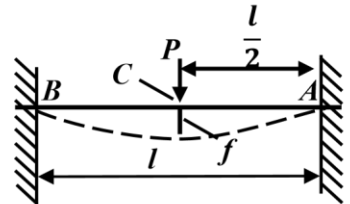
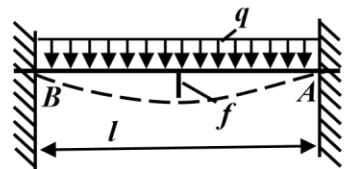
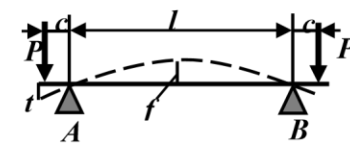
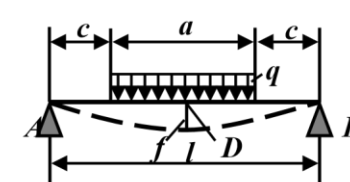
Хавсралт 6

Туслан гүйцэтгэгчийн хүрээнд мэргэжсэн компани, байгууллага, багаар хийлгэж болох ажлын жагсаалт

№	Ажлын нэр
1	Цахилгаан хангамж
2	Машин механизм, тоног төхөөрөмжөөр гүйцэтгэх ажил
3	Технологийн төхөөрөмж, тусгай хэрэгслэлээр гүйцэтгэх ажил
4	Материал техникийн тээвэрлэлт, ачилт буулгалт
5	Дүүргэлтийн материал (элс, хайрга, дайрга)-ын нийлүүлэлт
6	Бетон зуурмагийн нийлүүлэлт
7	Хэв хашмал бэлтгэл, нийлүүлэлт
8	Барилгын материал (цемент, арматур, гэх мэт)-ын хангалт, арматурын бэлдэц нийлүүлэлт
9	Дам нуруу хүчитгэх багаж хэрэгслэл, тоног төхөөрөмжийн нийлүүлэлт
10	Төмөр бетон дам нуруу хүчитгэх ажил
11	Дам нуруу үйлдвэрлэл
12	Гүүрийн металл, төмөр бетон хийц, бүтээцийн нийлүүлэлт
13	Төмөр бетон хоолойн хэсэглэлийн нийлүүлэлт
14	Гүүрийн уян тулц, алгасалын уулзварын металл хийц, эдлэл нийлүүлэлт
15	Дам нурууны угсралтын ажил
16	Хоолойн угсралтын ажил
17	Инженерийн шугам, сүлжээний ажил
18	Зам, гүүрийн хучилтын ажил
19	Тэмдэг, тэмдэглээний ажил
20	Гэрэлтүүлгийн ажил
21	Тохижилт, зүлэгжүүлэлт, ногооруулалт, мод тарих ажил
22	Бүх төрлийн туршилтууд
23	Бүх төрлийн шинжилгээ

Гүүрийн хийцийн тооцооны бүдүүвч ба ачааллын төрөл

Тооцооны схем ба ачааллын төрөл	А,В тулгуурын реакци ба гулзайлтын момент M_{max}	Зөвшөөрөгдөх ачаалал	Хотойлтын максимум
	$A = P;$ $M_{max} = Pl$	$P_{\partial} = \frac{\sigma_u W}{l}$	$f = \frac{Pl^3}{3EJ}$
	$A = Q;$ $M_{max} = \frac{Ql}{2}$ $Q = ql$	$Q_{\partial} = \frac{2\sigma_u W}{l}$	$f = \frac{Pl^3}{3EJ}$
	$A = P_1 + P_2 + P_a;$ $M_{max} = Pl + P_1 l_1 + P_2 l_2;$	-	$f = \frac{Pl^3}{3EJ}$ $X(Pl^3 + P_1 l_1^3 + P_2 l_2^3)$
	$A = B = \frac{1}{2}P;$ $M_{max} = \frac{Pl}{4}$	$P_{\partial} = \frac{\sigma_u W}{l}$	$f = \frac{Pl^3}{48EJ}$
	$A = B = \frac{Q}{2};$ $M_{max} = \frac{Pl}{8};$ $Q = ql$	$Q_{\partial} = \frac{8\sigma_u W}{l}$	$f = \frac{5Ql^3}{384EJ}$
	$A = \frac{Pb}{l};$ $B = \frac{Pa}{l};$ $M_{max} = \frac{Pab}{l};$	$P_{\partial} = \frac{\sigma_u W l}{ab}$	$f = \frac{Pa^2 b^2}{3EJl}$

	$A = \frac{5P}{16};$ $B = \frac{11P}{16};$ $M_{max} = \frac{3Pl}{16};$	$P_{\partial} = \frac{16\sigma_u W}{3l}$	$f = \frac{7Pl^3}{768EJ}$
	$A = \frac{3Q}{8};$ $B = \frac{5Q}{8};$ $M_{max} = \frac{Ql}{8};$ $Q = ql$	$Q_{\partial} = \frac{8\sigma_u W}{l}$	$f = \frac{Pl^3}{185EJ}$
	$A = B = \frac{P}{2};$ $M_{max} = \frac{Pl}{8};$	$P_{\partial} = \frac{8\sigma_u W}{l}$	$f = \frac{Pl^3}{192EJ}$
	$A = B = \frac{Q}{2};$ $M_{max} = \frac{Ql}{12};$ $Q = ql$	$Q_{\partial} = \frac{12\sigma_u W}{l}$	$f = \frac{Pl^3}{384EJ}$
	$A = B = P;$ $M_{max} = Pc$ $= \text{const};$	$P_{\partial} = \frac{\sigma_u W}{l}$	$f_1 = \frac{Pl^3 c}{8EJl};$ $f_2 = \frac{Pc^3}{3EJ} x(c + \frac{3l}{3})$
	$A = B = \frac{Q}{2};$ $M_{max} = \frac{Q(2l - a)}{8};$ $Q = ql$	$Q_{\partial} = \frac{8\sigma_u W}{2l - a}$	$f = \frac{Q}{384EJ} x$ $x(8l^3 - 4l^2 a + a^3)$

Хавсралт- 8

Барилгын ажил гүйцэтгэх үед гүүрийн хийц бүтээцэд хийгдэх туршилтын жагсаалт

№	Туршилтын нэр	Ашиглагдах стандарт	Туршилт хийгдэх давтамж
1	Буурь хөрсийг “Штамп”-аар турших	ГОСТ 12374-77 Штамповое испытание грунтов ГОСТ 20276-12 Испытаниегрунтовштапом. Штамповыеиспытания ASDM 1194-94 Standard Test Method for Bearing Capacity of Soil for Static Load and Spread Footings	Гүүрийн тулгуур тус бүрийн суурийн буйр хөрсөнд болон хоолой тус бүрийн суурийн буйр хөрсөнд 3 цэгт
2	Их гүнд суух суурийн буурь хөрсийг турших	ASDM 1143M Standard Test Methods for Deep Foundations Under Static Axial Compressive Load ASDM D3966 M Standard Test Methods for Deep Foundations Under Lateral Load	50 шон тутамд, 10 буугч худаг тутамд 1удаа, эсвэл шон болон худган суурь суух гүний хөрсний бүтэц өөрчлөгдсөн тохиолдол бүрт, эсвэл Зөвлөхийн инженерийн санал болгосноор
3	Гадсан шонгийн тусламжтайгаар хөрсийг турших	ГОСТ5682:2012 “ Грунты. Методы полевых испытаний сваями”	Шаардлагатай тохиолдолд зураг төслийн байгууллагын төлөвлөж тооцсоноор
4	Гадсан суурийн туршилт	ГОСТ 5686:78 “Сваи. Методы полевых испытаний”	Зураг төслийн байгууллагын төлөвлөж тооцсоноор
5	Төмөр бетон хоолойн туршилт	ASDM C76 M-15 Standard Specification for Reinforced Concrete Culvert, Storm Drain, and Sewer Pipe	Дугуй хоолойн төмөрбетон 100 ширхэг хэсэглэлд тутамд

- Туршилт хийх талаар зураг төсөлд тусгагдсан байна.
- Туршилтын зардал гүүрийн төсөвт өртөгт багтсан байна.
- Туршилтыг мэргэшсэн ИТА-тай, туршилтын зориулалтын тусгай хэмжих, шалгах, тестлэх, баталгаажуулах багаж тоноглол, тоног төхөөрөмж, хэрэгслэлээр хангагдсан, эрх бүхий мэргэжлийн байгууллагаар хийлгүүлнэ. Тайлбар:
- Тухайн гүүрийн зураг төсөл зохиогч нь туршилтыг гүйцэтгэх зураг, схем, арга технологи, ХАБЭА-ын шаардлагыг бүрэн хангасан аргачлалыг боловсруулсан байна.
- Туршилтыг Зөвлөхийн инженерийн хяналт дор Зураг төсөл зохиогч, Гүйцэтгэгчийн төслийн удирдагчийг байлцуулан гүйцэтгэнэ.

Материалын ангилал, техникийн үзүүлэлт

А.Цемент

Цементийн ангилал

Цементийг шахалтын бат бэхээр нь 32,5, 42,5, 52,5, 62,5 анги гэж ангилна.

Цементийг барьцалдаж эхлэх хугацаагаар нь :

- Удаан барьцалддаг /Т_{б.э} 2 цагаас их/
- Хэвийн барьцалддаг /Т_{б.э} 45 минутаас 2 цаг/
- Хурдан барьцалддаг /Т_{б.э} 45 минутаас бага/ гэж ангилна.

Цементийг бүрдүүлэгч орцоор нь :

PC – (Portland cement) – Портландцемент нэмэлтгүй, шохойн чулуу ≤5%

OPC–(Ordinary Portland cement) – Эрдэс нэмэлттэй портландцемент /5-20% үнсэн нэмэлттэй/

PSC– (Portland Slag Cement) – Шааргат портландцемент

PPC– (Porland Pozzolana Cement) – Пуццолан портландцемент

CPC– (Composite Portland cement)–Холимог портландцемент гэж ангилна.

Цементийн төрөл, ангийн үзүүлэлт нь хүснэгт 1-т заасан шаардлагыг хангасан байх ёстой.

Хүснэгт А.1

Цементийн төрөл, анги

Цементийн төрөл	Цементийн бат бэхийн анги	Шахалтын бат бэх, МПа		Гулзайлтын бат бэх, МПа	
		3 хоног	28 хоног	3 хоног	28 хоног
PC	42,5	≥17,0	≥42,5	≥3,5	≥6,5
	42,5R	≥22,0		≥4,0	
	52,5	≥23,0	≥52,5	≥4,0	≥7,0
	52,5R	≥27,0		≥5,0	
	62,5	≥28,0	≥62,5	≥5,0	≥8,0
	62,5R	≥32,0		≥5,5	
OPC	42,5	≥17,0	≥42,5	≥3,5	≥6,5
	42,5R	≥22,0		≥4,0	
	52,5	≥23,0	≥52,5	≥4,0	≥7,0
	52,5R	≥27,0		≥5,0	
PSC, PPC, CPC	32,5	≥10,0	≥32,5	≥2,5	≥5,5
	32,5R	≥15,0		≥3,5	
	42,5	≥15,0	≥42,5	≥3,5	≥6,5
	42,5R	≥19,0		≥4,0	
	52,5	≥21,0	≥52,5	≥4,0	≥7,0
	52,5R	≥23,0		≥4,5	

Тайлбар: R- Хурдан бэхжилттэй цементийг тэмдэглэсэн тэмдэглэгээ

Цементийн нунтаглалт

Үзүүлэлт	Хувийн гадаргуу, м ² /кг	80мк нүхтэй шигшүүр дээрх үлдэц, %, ихгүй
Нунтаглалт	300	10

Б.Бетон**Бетоны ажиллах нөхцөлөөс хамаарсан цементийн хамгийн бага орц ба ус цементийн хамгийн их харьцааны хамаарал**

(Plain and Reinforced Concrete - Code of Practice IS-456:2000)

Бетоны ажиллах нөхцөл	Энгийн бетон			Төмөр бетон		
	Цементийн хамгийн бага орц, кг/м ³	Хамгийн их ус цементийн харьцаа	Хамгийн бага бетоны анги	Цементийн хамгийн бага орц, кг/м ³	Хамгийн их ус цементийн харьцаа	Хамгийн бага бетоны анги
<ul style="list-style-type: none"> Хүчтэй борооны үйлчлэл эсвэл хөлдөх үйлчлэлд өртдөг бетон Байнга усны үйлчлэлд ажиллах бетон Цаг агаарын эрс тэс уур амьсгалтай нөхцөлд ажиллах бетон 	240	0.60	M15	300	0.50	M25
<ul style="list-style-type: none"> Их хэмжээний бороо ордог орчинд ажиллах бетон Чийгтэй, хуурайшилттай эсвэл хүйтэн байх нөхцөлд ажиллах бетон 	250	0.50	M20	300	0.45	M30

Тайлбар: М- Бетон сорьцын 28 хоногийн дараах шахалтын бат бэхээр тогтоосон бетоны анги (Н/мм²)**Бетоны шахалтын бат бэхийн анги, маркийн харьцаа**

Европ стандартад зааснаар		Үндэсний стандартад зааснаар	
Цилиндр сорьцоор тодорхойлох С анги	Шоо сорьцоор тодорхойлох С анги	Шоо сорьцоор тодорхойлох В анги	Шоо сорьцоор тодорхойлох М марк
C8	C10	B10	M150
C12	C15	B15	M200
C16	C20	B20	M250
C20	C25	B25	M350

C25	C30	B30	M400
C30	C37	B40	M550
C35	C45	B45	M600
C40	C50	B50	M650
C45	C55	B55	M700
C50	C60	B60	M800
C55	C67	B67	M900
C60	C75	B75	M1000
C70	C85	B85	M1100
C80	C95	B95	M1300
C90	C105	B105	M1400
C100	C115	B115	M1500

Хүснэгт Б.3

Бетон хольцыг хэвлэгдэх чанараар нь ангилсан анги

Анги	Конусын суулт, мм
S1	10-40
S2	50-90
S3	100-150
S4	160-210
S5	220≤

Бетон, төмөрбетон бүтээцийн бетоны ус нэвтрүүлэлтийн үзүүлэлт

Бетоны ус нэвтрүүлэлтийг шууд үзүүлэлт (ус нэвтрүүлэлтээр тогтоосон бетоны марк буюу шүүрэлтийн илтгэлцүүрээр) -ээр илэрхийлнэ. Бетоны нэвтрүүлэлтийн шууд бус үзүүлэлтийг (бетоны ус шингээлт ба ус цементийн харьцаа) шууд үзүүлэлтэд нэмэлт болгох эсвэл баримжаа авахад хэрэглэнэ. /БНБД 20-02-01 Барилгын бүтээцийг зэврэлтээс хамгаалах төлөвлөлт 2011 он/

Хүснэгт Б.4

Бетоны ус нэвтрүүлэлтийн үзүүлэлт

Бетоны нэвтрүүлэлтийн үзүүлэлтийн тэмдэглэгээ	Бетоны ус нэвтрүүлэлтийн үзүүлэлт			
	Шууд		Урвуу	
	Бетоны ус үл нэвтрүүлэлтийн марк	Шүүрэлтийн илтгэлцүүр, см/с (адил чийглэгтэй үед) K(f)	Ус шингээлт, жингийн %-иар	Ус цементийн харьцаа, У/Ц
Н- хэвийн нэвтрүүлэлттэй бетон	W4	2x10-9-ээс 7x10-9 хүртэл	4,7-оос 5,7 хүртэл	0,6
П- бага нэвтрүүлэлттэй бетон	W6	6x10-10-ээс 2x10-9 хүртэл	4,2-оос 4,7 хүртэл	0,55
О- онцгой бага нэвтрүүлэлттэй бетон	W8	1x10-10-ээс 6x10-10 хүртэл	4,2 хүртэл	0,45

Тайлбар: 1. Шүүрэлтийн илтгэлцүүр, бетоны ус үлнэвтрүүлэлт, ус шингээлтийг MNS 2122:85 стандартын дагуу тодорхойлно.

Хүснэгтэд бичсэн ус шингээлтийн үзүүлэлт, ус цементийн харьцаа нь зөвхөн хүнд бетонд хамааралтай. Хөнгөн бетоны ус шингээлт нь хүнд бетоны дундаж нягтыг хөнгөн бетоны дундаж нягтад харьцуулсан харьцаагаар үржүүлсэнтэй тэнцүү байна.

В. Арматур

Арматурын харьцуулалт

ОХУ-ын “Төмөр бетон хийцийн арматурчлалын халуунаар цувисан ган. Техникийн шаардлага”-д арматурыг механик шинж чанараас нь хамааруулан А-I (A240), А-II (A300), А-III (A400), А-IV (A600), А-V (A800), А-VI (A1000) анги болгон хуваасан. А-I (A240) ангийн арматур нь гөлгөр гадаргуутай, А-II (A300), А-III (A400), А-IV (A600), А-V (A800), А-VI (A1000) арматур нь иржгэр гадаргуутай байна.

Хүснэгт В.1

Гөлгөр ба иржгэр арматурын механик шинж чанар

(ГОСТ 5781:82 стандарт)

Арматурын анги	Урсалтын хязгаар		Бат бэхийн хязгаар		Харьцангуй суналт, %	Матагдах өнцөг
	Н/мм ²	кг/мм ²	Н/мм ²	кг/мм ²		
А-I (A240)	235	24	373	38	25	180 ⁰
А-II (A300)	295	30	490	50	19	180 ⁰
А-III (A400)	390	40	590	60	14	90 ⁰
А-IV (A600)	590	60	883	90	6	45 ⁰
А-V (A800)	785	80	1030	105	7	45 ⁰

Хүснэгт В.2

Арматурын харьцуулалт

Ангилал	Төрлийн тэмдэг MNS JIS G 3112:2002	Арматурын анги ОХУ ГОСТ 5781
Гөлгөр арматур	SR 235 SR 295	А-I (A240)
Иржгэр арматур	SD 295A SD 295B SD 345	А-II (A300)
	SD 390 SD 490	А-III (A400)

Хүснэгт В.3

Төрөл бүрийн арматурын шинж чанар

Анги	Диаметр, мм	Бат бэхийн хязгаар, МПа бв	Урсалтын хязгаар б _{0,2}	Харьцангуй суналт, % б	Гангийн марк		Хэрэглэх хүрээ
					Халуун цувимал	Халуунаар бэхжүүлсэн	

(A-I) A240	6-40,40-80	375	235	25	СТ3 28Г2С	СТ5 СТ5*35ГС СТ6*35ГС 45С 45ГС	Хүчитгээгүй
(A-II) A300	10-40 40-	490	294	19	СТ5-18Г26		Хүчитгээгүй
(A-III) A400	80	590	392	14	35ГС25Г2		Хүчитгээгүй
(A-IV) A600	6-40	883	390	6	20ХГ2Ц80С		Хүчитгэсэн
(A-V) A800	10-22,	1050	785	7	23Х2Г2Т		Хүчитгэсэн
(A-VI) A1000		1200	980	7			Хүчитгэсэн
(A-VII) A1200		1400	1200				Урьдчилан
(A-VIII) A1400		1600	1400				Хүчитгэсэн

Г.Фибро утас

Хүснэгт Г.1

Төрөл бүрийн фибро утасны харьцуулсан үзүүлэлтүүд

Үзүүлэлт	Базальт фибро утас	Полипропилен фибро утас	Шилэн утсан фибро утас	Ган фибро утас
Суналтын бат бэх,МПа	3500	150-600	1500-3500	600-1500
Ширхэглэлийн диаметр	13 - 17 мкм	10 - 25 мкм	13 - 15 мкм	0,5 - 1,2 мм
Утаслаг хэсгийн урт	3,2 - 15,7 мм	6 - 18 мм	4,5 - 18 мм	30 - 50 мм
Уян харимхайн модуль ГПа	75-аас багагүй	35	75	190
Уртсалтын коэффициент %	3,2	20 - 150	4,5	3 - 4
Хайлах температур, С°	1450	160	860	1550
Шүлт болон зэврэлт тэсвэрлэлт	Өндөр	Өндөр	Шүлтэнд тэсвэртэй	Муу
Нягт, г/см ³	2,60	0,91	2,60	7,80

Д. Өөрөө нягтардаг бетоны ангилал

Хүснэгт Д.1

Өөрөө нягтардаг бетон хольцын хэвлэгдэх болон зууралдамхай чанарын техникийн үзүүлэлт

Конусын суултын үзүүлэлт			
Захиалгат үзүүлэлт, мм	≤40 хүртэл	50-90	≥100
Хүлцэх алдаа, мм	±10	±20	±30
Нягтралын зэрэг			
Захиалгат үзүүлэлт	≥1,26	1,25- 1,11	≤1,10
Хүлцэх алдаа	±0,13	±0,11	±0,08
Тархалтын диаметр			
Захиалгат үзүүлэлт, мм	Бүх үзүүлэлт		
Хүлцэх алдаа, мм	±40		
Хольцын конусын тархалт тодорхойлох туршилтаар 500мм хүртэл урсаж гарах хугацаа t ₅₀₀			
Захиалгат үзүүлэлт, с	Бүх үзүүлэлт		
Хүлцэх алдаа, с	±1		

Туршилтын үед юүлүүрээр урсаж гарах хугацаа t_v		
Захиалгат үзүүлэлт, с	≤ 9	≥ 9
Хүлцэх алдаа, с	± 3	± 5

Хүснэгт Д.2

Зууралдамхай чанарын анги – t_{500}

Анги	EN 12350-8 стандартын дагуу тодорхойлсон хугацаа- t_{500} , сек
VS1	$\leq 2,0$
VS2	$\geq 2,0$

40мм-ээс том ширхэглэлтэй дүүргэгчтэй бетонд хэрэглэхгүй.

Хүснэгт Д.3

Зууралдамхай чанарын анги – t_v

Анги	EN 12350-9 стандартын дагуу тодорхойлсон хугацаа- t_v , сек
VF1	$\leq 9,0$
VF2	9,0-25

40мм-ээс том ширхэглэлтэй дүүргэгчтэй бетонд хэрэглэхгүй.

Хүснэгт Д.4

Шигшүүрээр тодорхойлсон үелэлтийн анги

Анги	EN 12350-11 стандартын дагуу тодорхойлсон ялгарсан хэсэг, %
SR1	≤ 20
SR2	≥ 15

40мм-ээс том ширхэглэлтэй дүүргэгчтэй бетонд хэрэглэхгүй.

Хүснэгт Д.5

Олон улсын практикт хэрэглэгдэж байгаа өөрөө нягтардаг бетон хольцын орц найрлага (жишээ)

Улсууд	Бетон хольцын бүрдүүлэгч материал	Хэмжих нэгж	1 м ³ бетон хольцын орц найрлага
1	2	3	4
Хятад	Бага дулаан ялгаруулалттай цемент	кг	530,0
	Ус	л	175,0
	Үнс	кг	70,0
	Жижиг ширхэглэлтэй дүүргэгч	кг	751,0
	Том ширхэглэлтэй дүүргэгч	кг	789,0
	Химийн нэмэлт (налархайжуулах)	кг	9,0
Европ	Портландцемент	кг	280,0
	Ус	кг	245,0
	Шохойн чулуун дүүргэгч	кг	190,0
	Жижиг ширхэглэлтэй дүүргэгч	кг	865,0
	Том ширхэглэлтэй дүүргэгч	кг	750,0
	Химийн нэмэлт (налархайжуулах)	кг	4,2

АНУ	Портландцемент	кг	357,0	
	Ус	кг	180,0	
	Үрэлжүүлсэн шаарга	кг	119,0	
	Жижиг ширхэглэлтэй дүүргэгч	кг	936,0	
	Том ширхэглэлтэй дүүргэгч	кг	684,0	
	Химийн нэмэлт (налархайжуулах)	мл	2500,0	
Энэтхэг	Цемент	кг	330,0	
	Ус	кг	163,0	
	Өндөр кальцитай үнс	кг	150,0	
	Том ширхэглэлтэй дүүргэгч	кг	309	
	Том ширхэглэлтэй дүүргэгч	кг	455	
	Жижиг ширхэглэлтэй дүүргэгч	кг	917	
	Химийн нэмэлт (налархайжуулах)	мл	2400,0	
Орос	Орц №1	Цемент	кг	250,0 - 300,0
		Эрдэс нэмэлт (шохойн чулууны тоос, үнс)	кг	80,0 - 100,0
		Нарийн ширхэглэлтэй материал ($\leq 0,125$ мм)	кг	> 500,0
		Элс	инертийн дүүргэгч материалын нийт жингийн %	53,0
		Дайрга 5 - 10 мм		15,0
		Дайрга 15 - 20 мм		32,0
		Ус	л	ойролцоогоор 180,0
	Химийн нэмэлт (налархайжуулах)	%	ойролцоогоор 1,0	
	Орц №2	Цемент	кг	350
		Үнсний тоос эсвэл буталсан шохойн чулуу	кг	200
		Ус	кг/м ³	170 - 180
		Ус цементийн харьцаа	кг/м ³	0,49 - 0,51
		Элс (ширхэглэл 0–2мм)	кг/м ³	650
		Жижиг ширхэглэлтэй дайрга (2–16мм)	кг/м ³	950
Химийн нэмэлт (налархайжуулах)		кг/м ³	2 - 4	

Гүүрийн түгээмэл бус нэр томъёоны тайлбар**А.**

Анкер– Бэхэлгээний төхөөрөмжийг үндсэн хийцэд бэхлэх тоног

“Ажил дууссан тухай” гэрчилгээ (Take over certificate)– Гүүрийн барилгын ажил нь зураг төсөвд заасны дагуу бүрэн хийгдэж дууссаныг гэрчлэх Зөвлөхийн баталгаа.

Ажлын зураг - Гүүрийн барилгын ажлын үе шатны ажил гүйцэтгэх явцад Гүйцэтгэгчийн боловсруулж, Зөвлөхөөр батлуулсан ажил гүйцэтгэх техникийн зураг

Аргачлал– Тухайн ажлыг зураг төсөл, холбогдох стандарт, норм дүрмийн дагуу гүйцэтгэх дэс дараалал, технологийн нарийвчилсэн заавар

Б.

Бетон хольц– Жигд бүрэн зуурагдаж, налархай шингэн байдалд байж, сонгосон аргаар нягтруулах боломжтой хольц

Бетоны химийн нэмэлт– Бетон хольц, бетоны шинж чанарыг өөрчлөх зорилгоор бетон хольцыг зуурах үед цементийн жингийн хувиар нэмдэг нэмэлт

Бетоны нормчилсон бат бэх– Туршиж байгаа бетоны шахалтын бат бэхийн боломжит бүх үзүүлэлтийн 5 хүртэл хувь нь бага байж болох хүлээгдэж буй бат бэхийн утга

Бетоны шахалтын бат бэхийн анги– Бетоны цилиндр болон шоо сорьцын хамгийн бага нормчлогдсон бат бэхийг илэрхийлэх ангилал. В гэж тэмдэглэнэ.

Г.

Ган фибро утас– Тэгш шулуун болон хэлбэр оруулан хүйтнээр цувисан ган утсыг зүсэн тасалж, ган хуудсыг зүсэж, эсвэл ганг хайлуулж цувин гаргаж авсан богино хэмжээтэй, бетон хольцод жигд тархан зуурагддаг утаслаг хэрчдэс. (Шөрмөсөн арматур)

Ган татлагын хүчдлийн алдагдал– Суналтын нэрлэсэн бат бэхийн 70%-д 1000 цаг байлгаж анхны алдагдлыг тодорхойлно.

Геонийлэг материал– Байгалийн полимер болон оргоник бус эсвэл синтетик бодисоос бүрдсэн хөрс болон бусад материалтай геотехникийн янз бүрийн функцийг үүргийг гүйцэтгэдэг хавтгай, нэвчсэн, нэхмэл бүтээгдэхүүн

Геотусгаарлагч (геомембран) – Ус, бусад шингэн, хий нэвтрэхээс байгууламж болон хийцийг хамгаалах үл нэвтрүүлэгч геонийлэг материал

Гүйцэтгэлийн зураг - Гүүрийн барилгыг барьж дууссаны дараа Гүйцэтгэгчийн гаргах ажил дууссаныг гэрчлэх техникийн зураг.

Д.

Дөхөлтийн далан– Голын татам хэсэгт байрлах гүүр, замын уулзварын өргөссөн, өндөрсөн далан

И.

Инертийн дүүргэгч материал– Хатуурах процесс эхлэхийн өмнө терморектив болон термопластик полимер материалтай холбогддог, эсвэл полимер ба нийлмэл композит материалд шаардагдах шинж чанарыг өгөх, эцсийн бүтээгдэхүүний өртгийг бууруулах зорилгоор ашигладаг материал

К.

Копер– Гүүрийн шон суурийг өргөх буулгах, суулгах цэгт байрлуулах, тохируулах, ачаалагчын тусламжтайгаар хөрсөнд зоож суулгах, сугалах ажилд хэрэглэгдэх төхөөрөмж

Конусын суулт - Стандарт конусаар туршсан бетон хольцын тархалтын хэмжээ

М.

Металл заадас– Алгасал байгууламжийн динамик ачааллаас үүссэн хөдөлгөөнийг хангах зориулалттай, үйлдвэрт бэлтгэсэн хэв гажилтын заадас

Ө.

Өгөгдсөн шинж чанартай бетон– Шаардлагатай шинж чанар ба нэмэлт үзүүлэлтийг хэрэглэгч тогтоон үйлдвэрлэгчид ирүүлж эдгээр шинж чанар, үзүүлэлтийг хангаж бэлтгэхийг үйлдвэрлэгч хариуцдаг бетон

Өгөгдсөн орц найрлагатай бетон– Хэрэглэх материал, бетоны орц найрлагын заалтыг үйлдвэрлэгчид өгч үйлдвэрлэгч нь өгсөн орц найрлагын дагуу бетон үйлдвэрийг хариуцдаг бетон

П.

Полимер фибро– Тэгш шулуун болон хэлбэржүүлэн шахаж боловсруулан бетон хольцод жигд холигдоход тохиромжтой тайрч жижиглэсэн полимер материал

Р.

Рисберм– Далангийн хормойг ус болон механик эвдрэлээс хамгаалсан призм хэлбэрийн чулуун бэхэлгээ

Т.

Тулц– Далангийн хормойг нуралт, шилжилтээс хамгаалсан, далангийн бэхэлгээний хамгийн доод талын хавтанг суурилуулах, бэхэлгээний хавтангийн хөдөлгөөн, гажилтыг хязгаарласан хийц

Тяж– Хэв хашмалыг бэхлэх ган төмөр утсан татлага.

У.

Ус цементийн харьцаа– Бетон хольцыг зуурахад орсон ус ба цементийн жингийн харьцаа

Урсах чадвар – Арматур хоорондын зай болон тусгаарлалт, хаалтгүй жижиг нүхээр бетон хольц урсаж гарах чадвар

Урьдчилан хүчитгэсэн арматур – Төмөрбетон хийц бүтээцийг хүчитгэхэд ашиглах зориулалтаар өндөр бат бэхтэй 7 ширхэг ган утсыг тусгай төхөөрөмжөөр томж бэлтгэсэн байх бөгөөд К7 ангийн ган татлага гэнэ

Ф.

Фибро утас (Шөрмөсөн арматур) – Бетоны тархмал арматурлалд хэрэглэх мяндсан болон ган хэрчдэс утас

Х.

Хүйтэн тэсвэрлэлт– Хөлдөлт гэсэлтийн олон удаагийн давтагдах үйлчлэлд бетоны бат бэх чанараа алдахгүй тэсвэрлэх чадвар

Хүнхээл– Гүүрийн бага гүнд суух суурийн ажлын үед ухагдах ташуу налуу ирмэг бүхий задгай нүх

Ш.

Шпунт– Ус болон хөрсний нуралтаас хамгаалах, усан дотор болон нурамтгай хөрстой орчинд ажил гүйцэтгэх нөхцлийг бүрдүүлсэн, өр хоорондоо углуурга, ховил, түгжээгээр холбогдсон хийц.

Бусад

SR– Гөлгөр ган арматурын тэмдэглэгээ (Steel Round) –Үндэсний стандартад заасан

SD– Иржгэр ган арматур тэмдэглэгээ (Steel Deformed) – Үндэсний стандартад заасан

HPB – Гөлгөр ган арматурын тэмдэглэгээ (Planbars) – Хятад стандартад заасан

HRB – Иржгэр ган арматур тэмдэглэгээ(/Ribbed bars) – Хятад стандартад заасан

